

NOTAS IMPORTANTES

- É DE INTERIRA RESPONSABILIDADE DO PROFISSIONAL RESPONSÁVEL PELA EXECUÇÃO A LOCAÇÃO DA OBRA ATENDENDO A LEGISLAÇÃO MUNICIPAL;
- A FUNDAÇÃO APRESENTADA FOI DIMENSIONADA PARA SER APOIADA SOBRE SOLO COMPACTADO COM RESISTÊNCIA MÍNIMA DE 2,0KG/CM²;
- COMPATIBILIZAR OS PROJETOS ANTES DE CADA CONCRETAGEM;
- EXECUTAR VERGA E CONTRA-VERGA EM TODAS AS JANELAS;
- EXECUTAR VERGA EM TODAS AS PORTAS;
- INFORMAR O ENGENHEIRO RESPONSÁVEL PELA EXECUÇÃO PARA AFERIÇÃO DAS ARMADURAS ANTES DE CADA CONCRETAGEM;
- É DE INTERIRA RESPONSABILIDADE DO FABRICANTE AS LAJES PRÉ-FABRICADAS, FICANDO O FABRICANTE RESPONSÁVEL PELO CÁLCULO, SEGURANÇA E DESEMPENHO DAS MESMAS;
- APLICAR SOBRE A LAJE ARMADURA DE DISTRIBUIÇÃO, CONFORME NECESSIDADE E ESPECIFICAÇÃO DO FABRICANTE;
- SOLICITAR ART DA LAJE INFORMANDO A SOBRE-CARGA DE SUPORTE, CONFORME ESPECIFICADO EM PROLETO;
- DEVERÁ SER MANTIDO UM RÍGIDO CONTROLE NA QUALIDADE DOS MATERIAIS BEM COMO NOS SERVIÇOS EXECUTADOS;
- SOLICITAR ANOTAÇÃO DE RESPONSABILIDADE TÉCNICA DA EXECUÇÃO DE TODOS OS SERVIÇOS PRESTADOS/EXECUTADOS;
- NÃO SERÁ ADMITIDO REDUÇÃO NAS DIMENSÕES DOS ELEMENTOS ESTRUTURAS (SAPATAS, VIGAS E PILARES);
- EM CASO DE ALTERAÇÃO DE PROLETO, DÚVIDAS QUANTO AO PROLETO, CONSULTAR O ENGENHEIRO RESPONSÁVEL PELO PROLETO.

Relação do aço

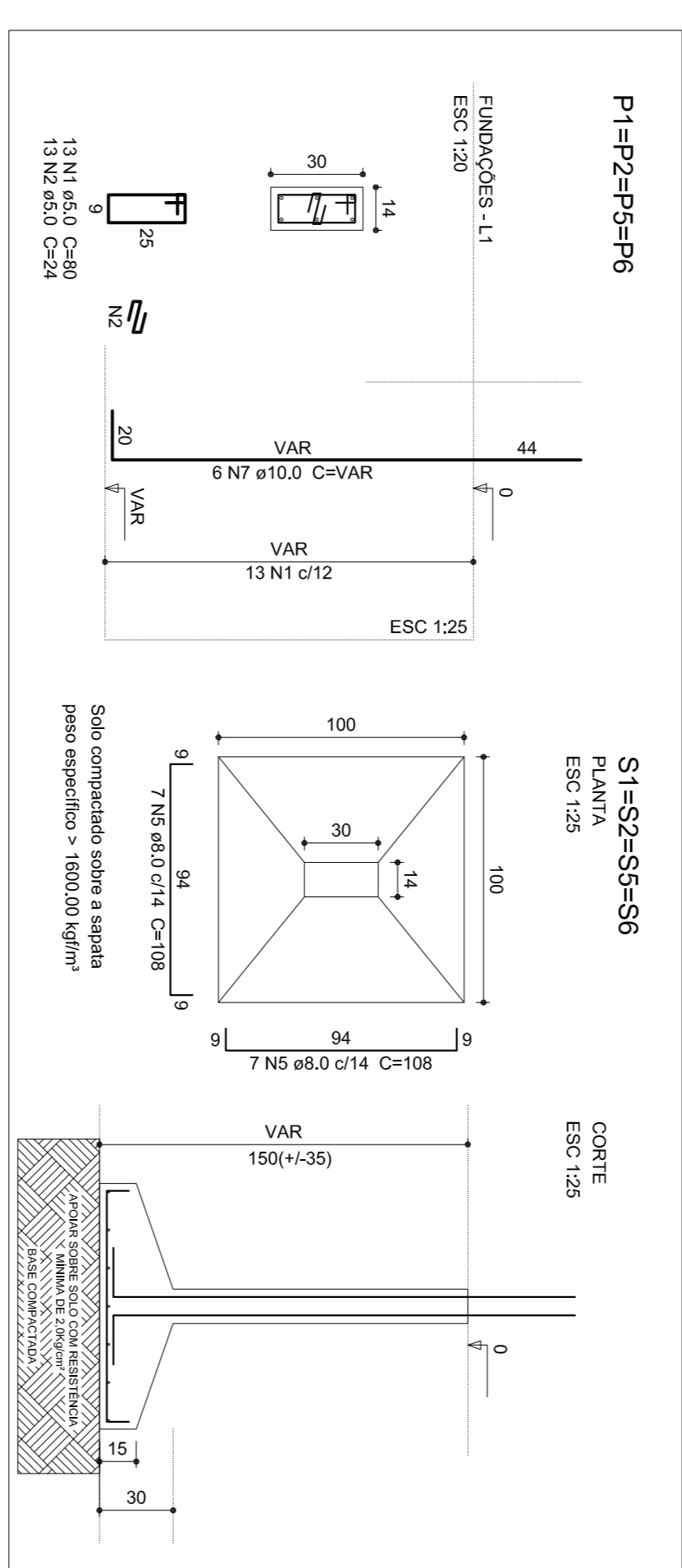
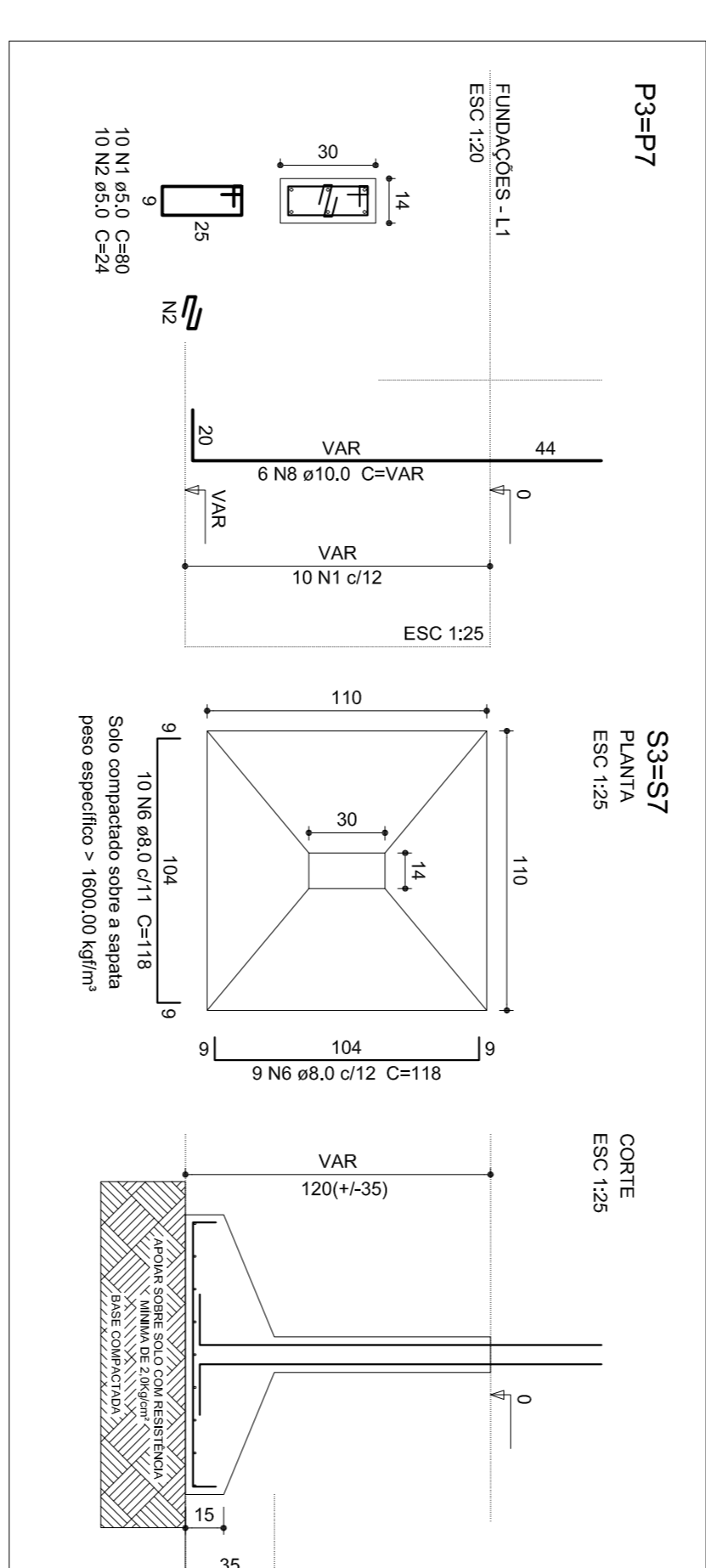
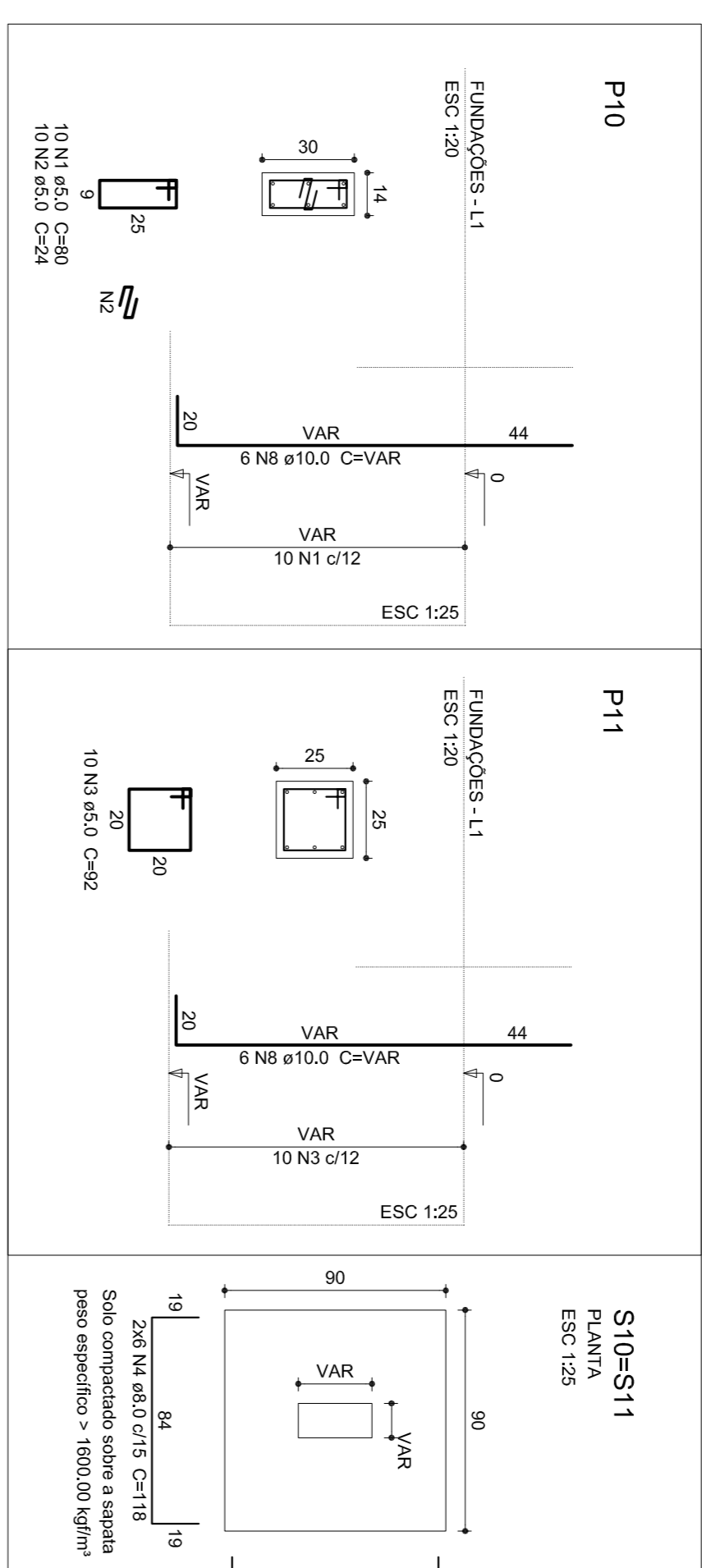
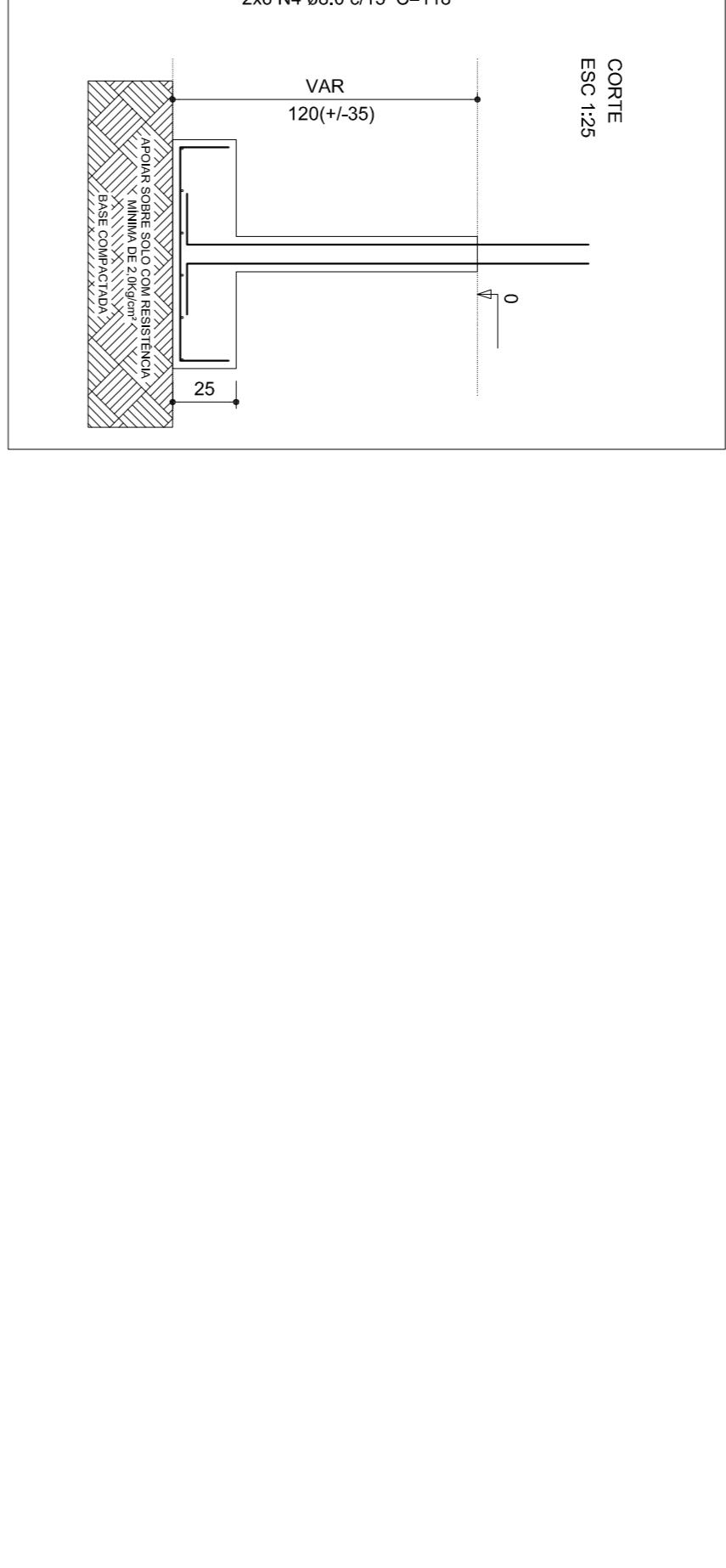
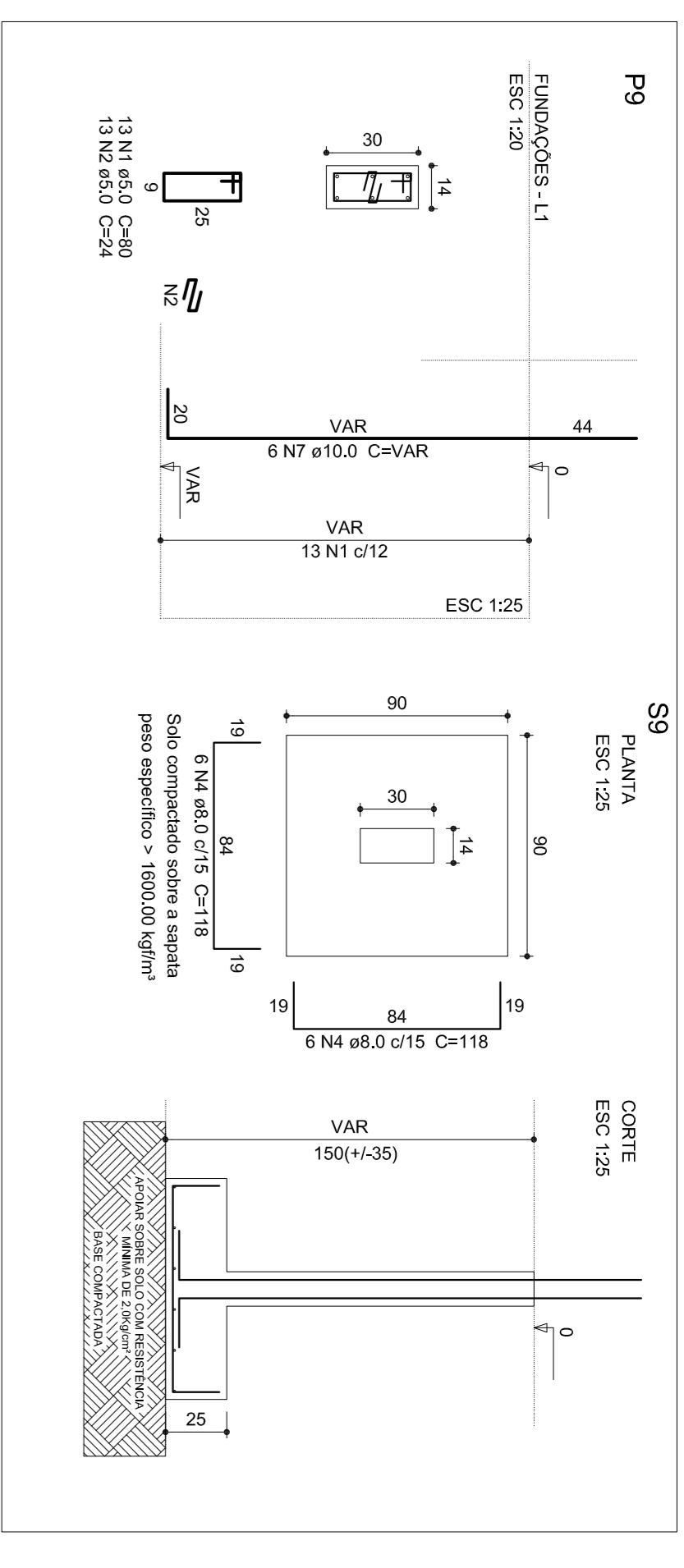
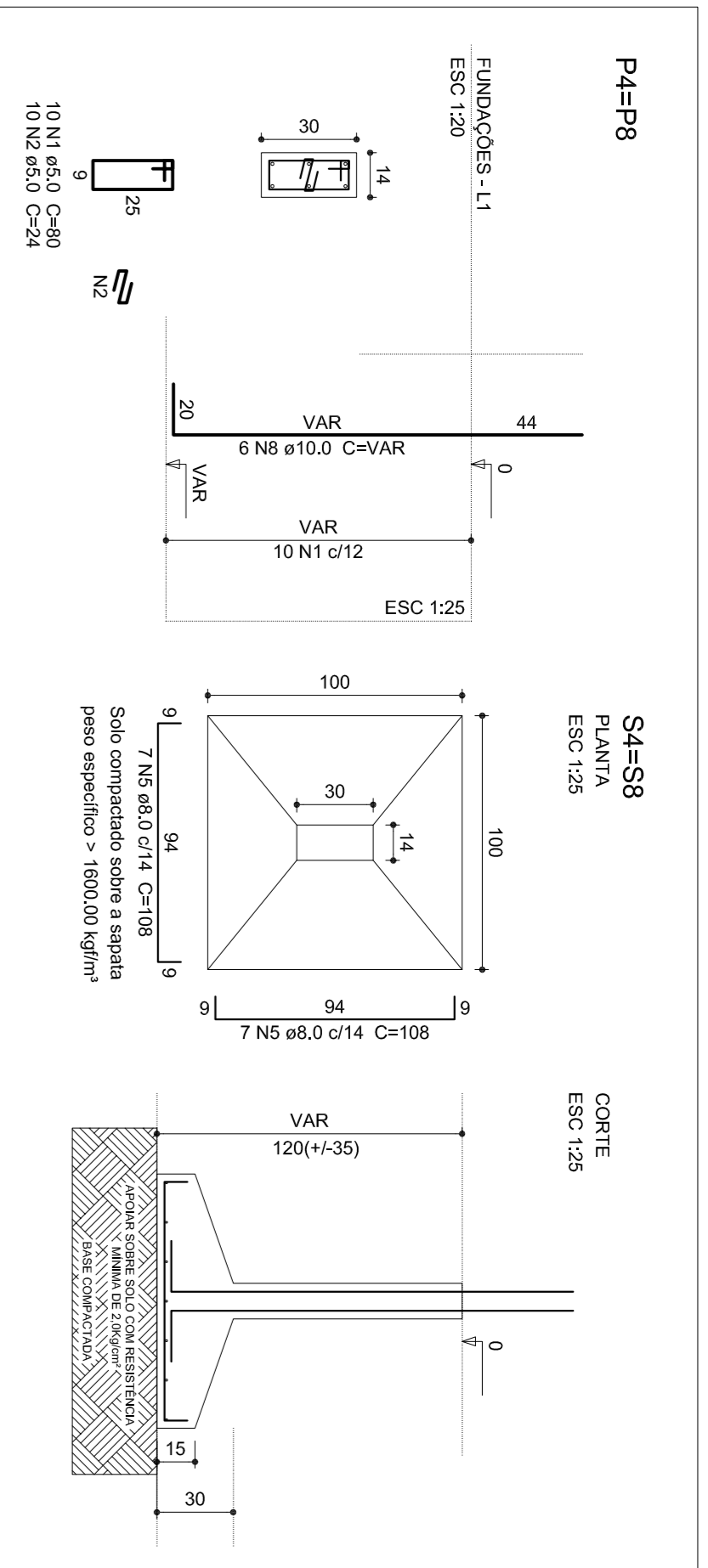
ACO	N	DIAM (mm)	QUANT (Barras)	UNIT (cm)	C.TOTAL (cm)	PESO (kg)
CA50	1	5,0	115	80	9200	4590
CA50	2	5,0	10	82	820	400
CA50	3	5,0	10	82	820	400
CA50	4	8,0	36	118	4248	2124
CA50	5	8,0	84	108	9072	4536
CA50	6	8,0	38	118	4484	2242
CA50	7	10,0	38	VAR	VAR	VAR
CA50	8	10,0	38	VAR	VAR	VAR
CA50						148,6
CA60						19,9

Volume de concreto (C-29) = 3,08 m³
Área de forma = 20,7 m²

Relação do aço

ACO	N	DIAM (mm)	QUANT (Barras)	UNIT (cm)	C.TOTAL (cm)	PESO (kg)
CA50	1	5,0	178,1	80	14248	7124
CA50	2	5,0	127,2	78,4	10000	5000
CA50	3	5,0	28,8	19,9	576	28,8
CA50						1268,8
CA60						19,9

Volume de concreto (C-29) = 1,45 m³
Área de forma = 29,4 m²



Detalhe das sapatas e pilares de fundação escala indicada

Relação do aço

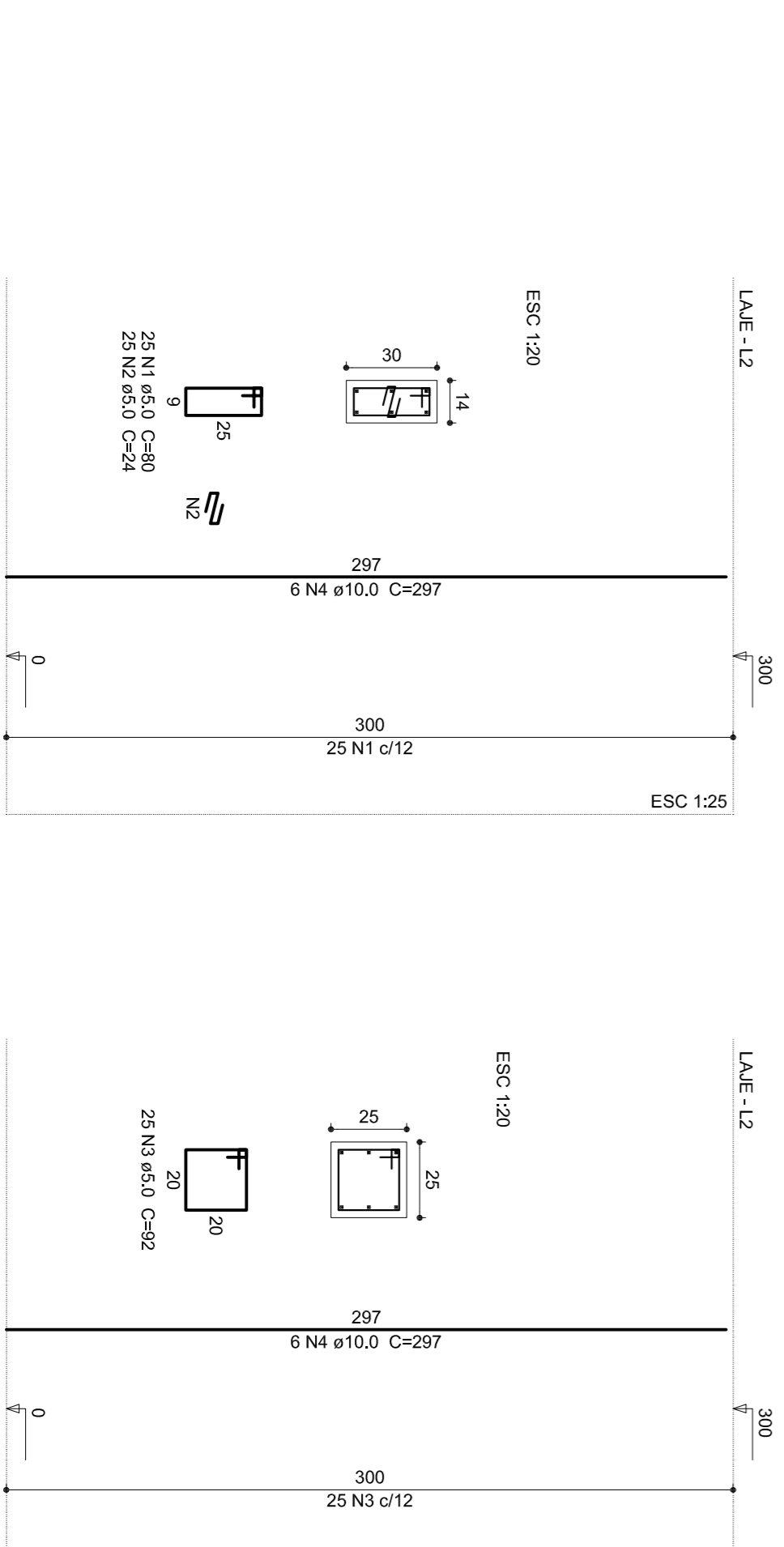
ACO	N	DIAM (mm)	QUANT (Barras)	UNIT (cm)	C.TOTAL (cm)	PESO (kg)
CA60	1	10,0	250	24	6000	3000
CA60	2	5,0	25	92	2300	1150
CA60	3	5,0	25	92	2300	1150
CA60	4	10,0	66	297	19802	9901
CA60						120,9
CA60						43,6

Volume de concreto (C-29) = 1,45 m³
Área de forma = 29,4 m²

Resumo do aço

ACO	DIAM (mm)	C.TOTAL (m)	PESO (kg)
CA60	10,0	196,1	120,9
CA60	5,0	28,3	43,6
CA60			120,9
CA60			43,6

Volume de concreto (C-29) = 1,45 m³
Área de forma = 29,4 m²



Detalhe dos pilares escala indicada

PROJETO ESTRUTURAL

UBS BARRA DA PRATA - REFORMA E AMPLIAÇÃO

PROPRIETÁRIO: PREFEITURA MUNICIPAL DE VITOR MEIRELES

ENDEREÇO: RUA CELESTINO ODORIZZI - BARRA DA PRATA - VITOR MEIRELES/SC

CONTEÚDO: DETALHE DAS SAPATAS E PILARES DE FUNDAÇÃO

ÁREA DA AMPLIAÇÃO: 47,28m²

ÁREA DO TERRENO: FOLHA: 02/04

DATA: 17/08/2017

PROJETO - RESPONSÁVEL TÉCNICO: EXECUÇÃO - RESPONSÁVEL TÉCNICO: ASSINATURA - FORTALEZANO (REPRESENTANTE)

REVISÃO: DATA: ALTERAÇÕES

CARIMBOS E APROVAÇÕES:

ASSOCIADO DOS INGENHEIROS CIVIS DO BRASIL

AMAVI

RUA: XV DE NOVEMBRO, N° 737
CEP: 89166-015 - CENTRO
RIO DO SUL/SC
FONE/FAX: (47) 3531-4242
E-mail: amavi@amavi.org.br
http://www.amavi.org.br

TODOS OS DIREITOS RESERVADOS. PROIBIDA A REPRODUÇÃO PARCIAL OU TOTAL. DESENHO VÁLIDO SOMENTE ASSINADO PELO RESPONSÁVEL DO PROJETO.