

OBTERVAÇÕES

AS REDES DE ÁGUA FRIA DEVERÃO SER MONTADAS COM DECLIVIDADES MÍNIMAS DE 0,5% DE FORMA QUE:

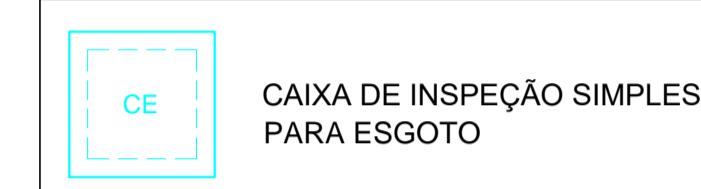
- O AR PORVENTURA EXISTENTE NA REDE SEJA ELIMINADO NA CAIXA D'ÁGUA
- TUBOS CAINDO 0,5% DA CAIXA D'ÁGUA EM DIREÇÃO ÀS PRUMADAS

ALTURAS DOS PONTOS DE ESGOTO:

- MICTÓRIO - 0,40 m
- LAVATÓRIO - 0,60 m
- PIA DE COZINHA - 0,60 m
- TANQUE DE LAVAR ROUPAS - 0,90 m
- MÁQUINA DE LAVAR ROUPAS - 0,60 m

OBS.: ALTURAS MEDIDAS DOS EIXOS DOS PONTOS AO PISO ACABADO.

Legenda Caixas



EXISTENTE

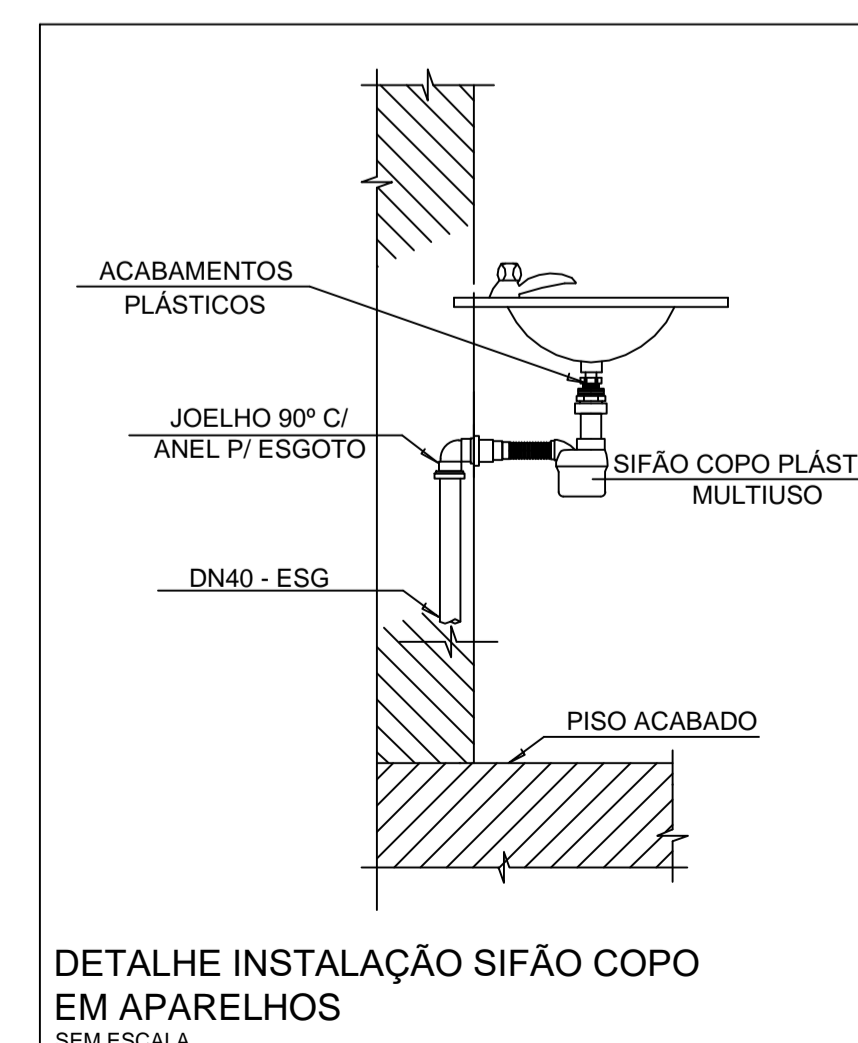
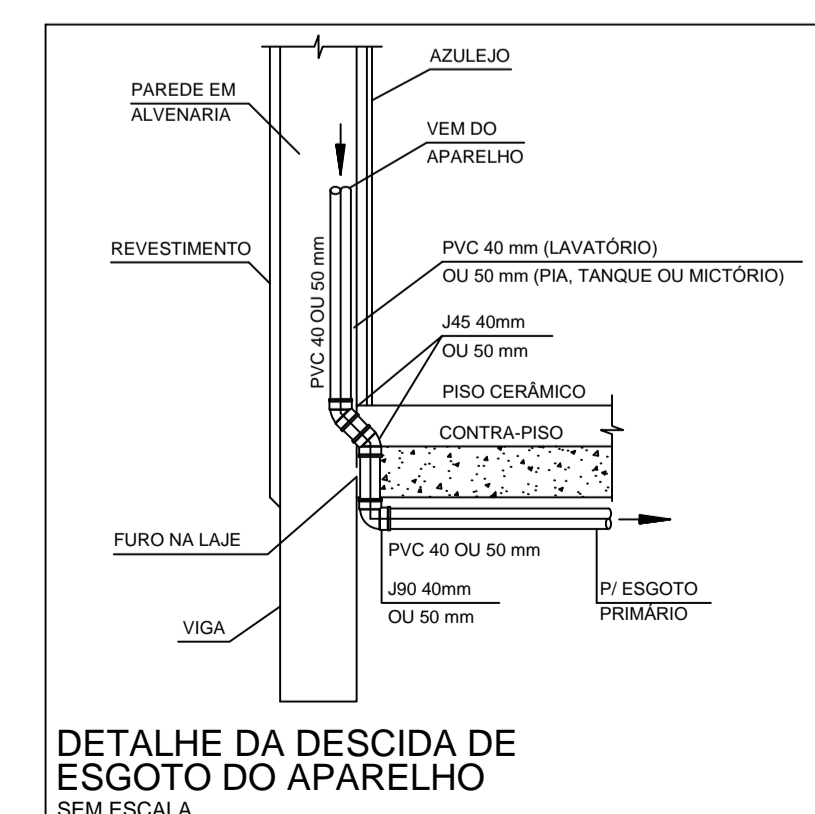
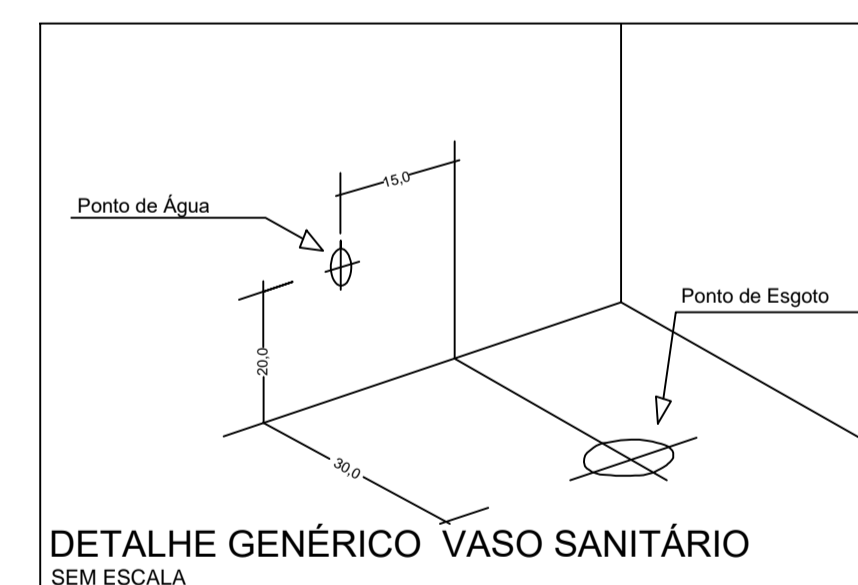
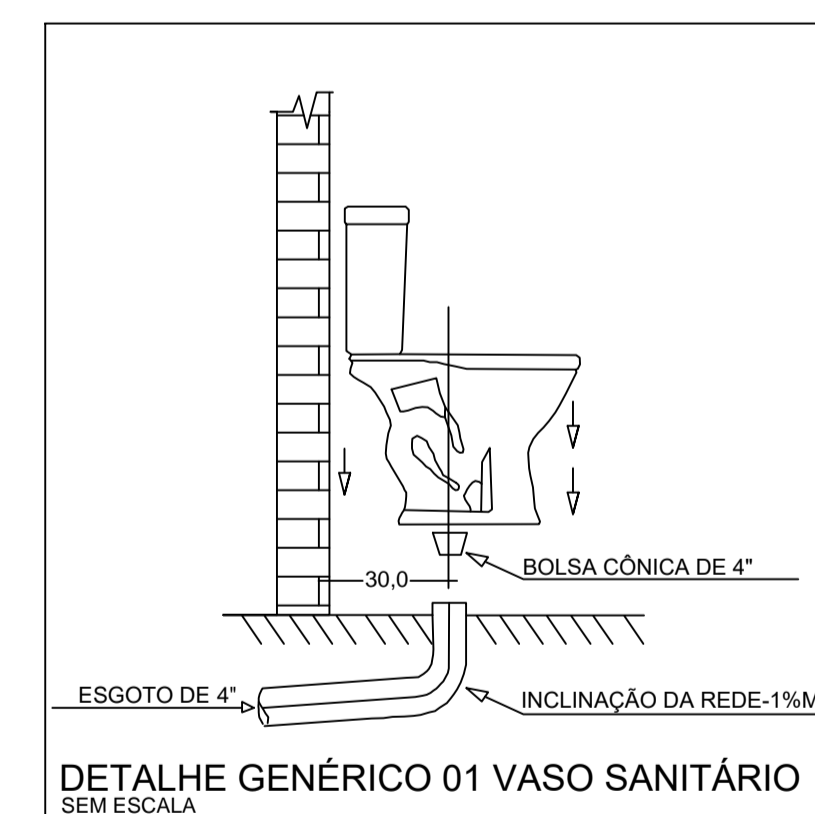
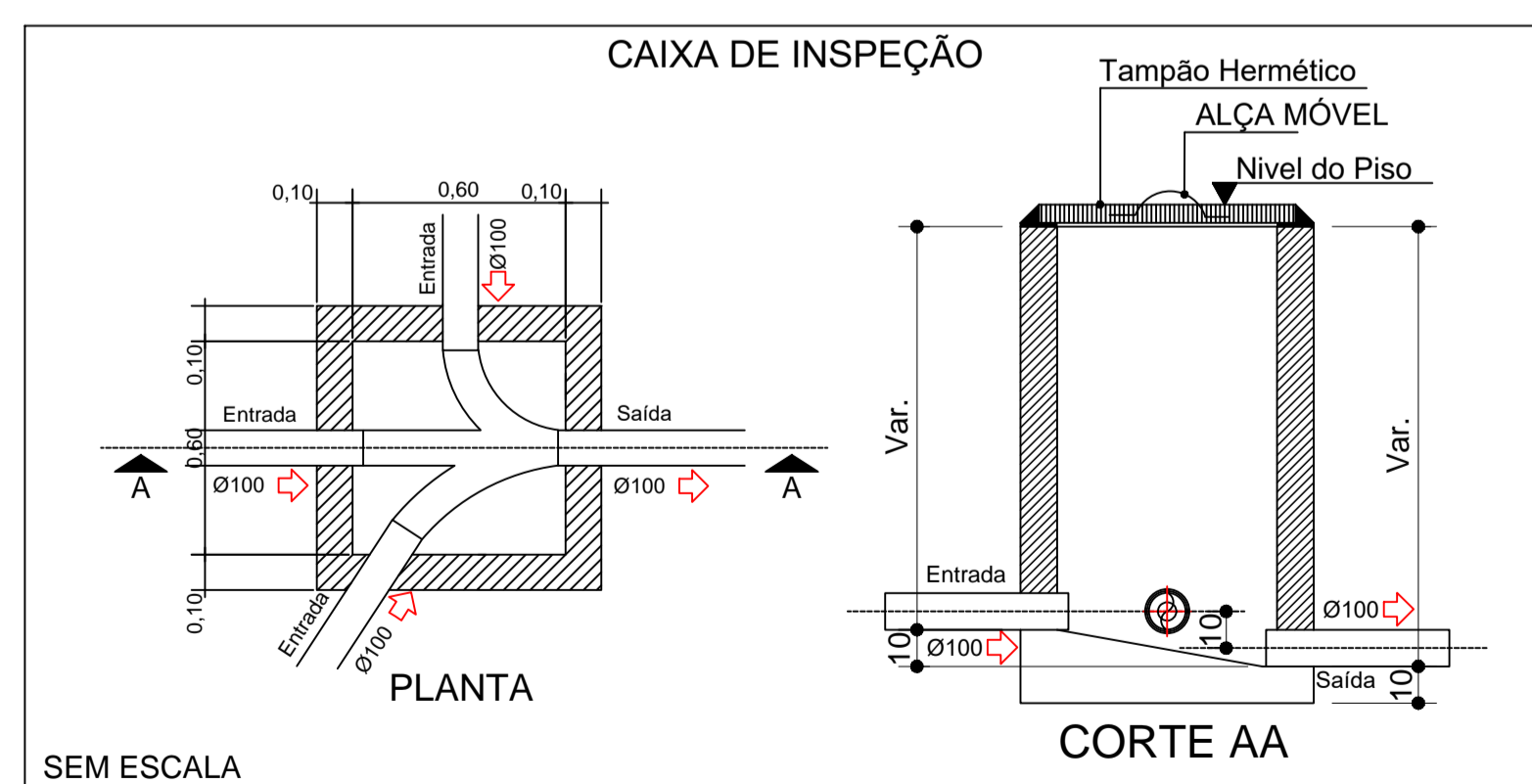
PROJETO SANITÁRIO

ESC.: 1/50

CARIMBOS E APROVAÇÕES:

PROJETO - RESPONSÁVEL TÉCNICO: EXECUÇÃO - RESPONSÁVEL TÉCNICO: ASSINATURA - PROPRIETÁRIO: (REPRESENTANTE)

REVISÃO DATA ALTERAÇÕES



PROJETO HIDROSSANITÁRIO



RUA: XV DE NOVEMBRO, Nº 737
 CEP: 89160-015 -CENTRO
 RIO DO SUL/SC
 FONE/FAX: (47) 3531-4242
 E-mail: amavi@amavi.org.br
 http://www.amavi.org.br

OBRA: UBS CENTRO - AMPLIAÇÃO
 PROPRIETÁRIO: PREFEITURA MUNICIPAL DE VITOR MEIRELES
 ENDEREÇO: RUA GUIOMARA VENDRAMI - BAIRRO PALMITOS - VITOR MEIRELES/SC
 CONTEÚDO: DESENHO: EDUARDO FIGUEIREDO
 ÁREA: 163,88m²
 ESCALA: INDICADA
 DATA: 08/06/2018
 FOLHA: HID 02/02

TODOS OS DIREITOS RESERVADOS. PROIBIDA A REPRODUÇÃO PARCIAL OU TOTAL. DESENHO VÁLIDO SOMENTE ASSINADO PELO RESPONSÁVEL DO PROJETO.