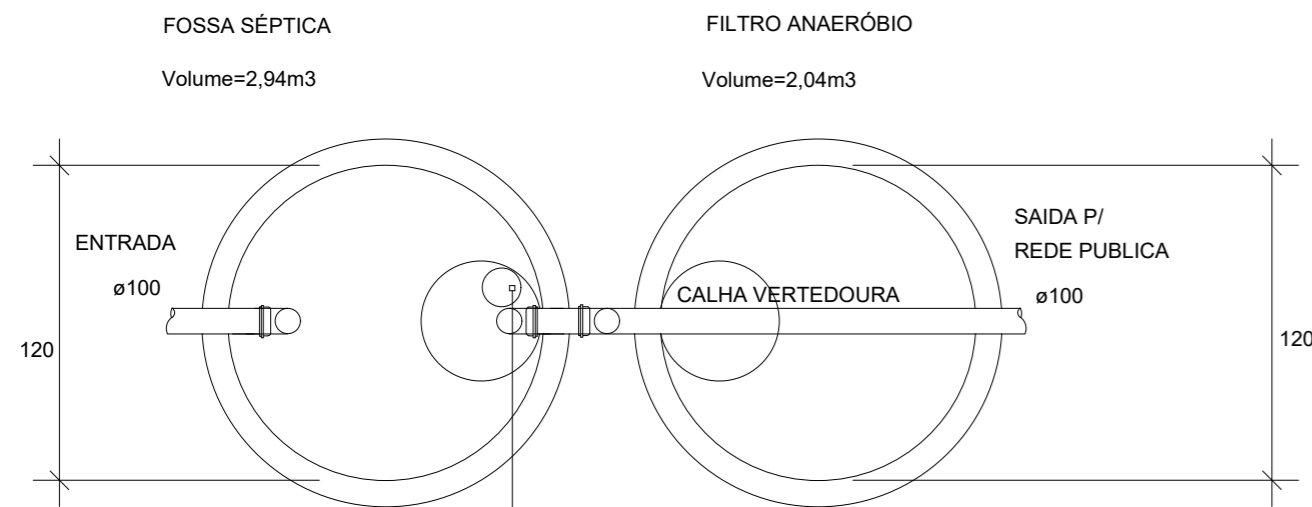


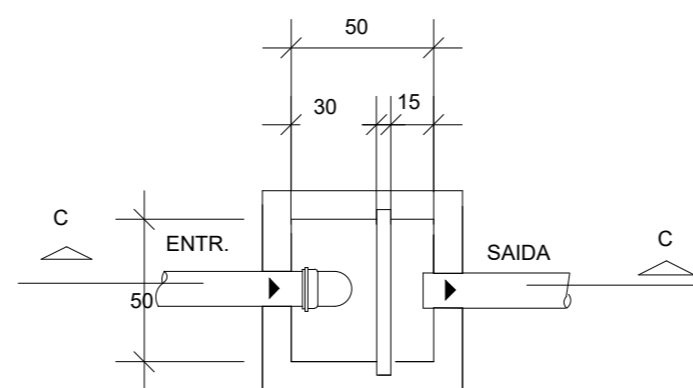
OBS: ANTES DE TAMPAR A FOSSA CHAMAR A VIGILÂNCIA SANITÁRIA PARA VERIFICAÇÃO DA MESMA.

MODELO CILÍNDRICO:

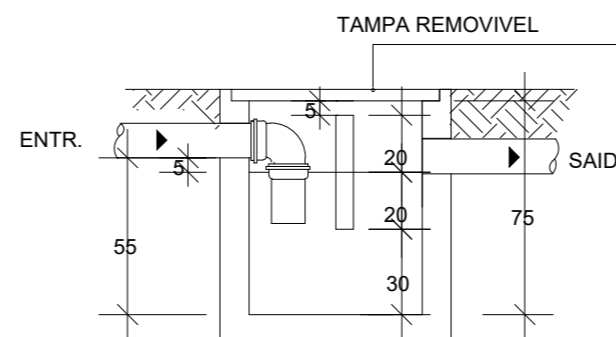


PLANTA BAIXA SEM ESCALA

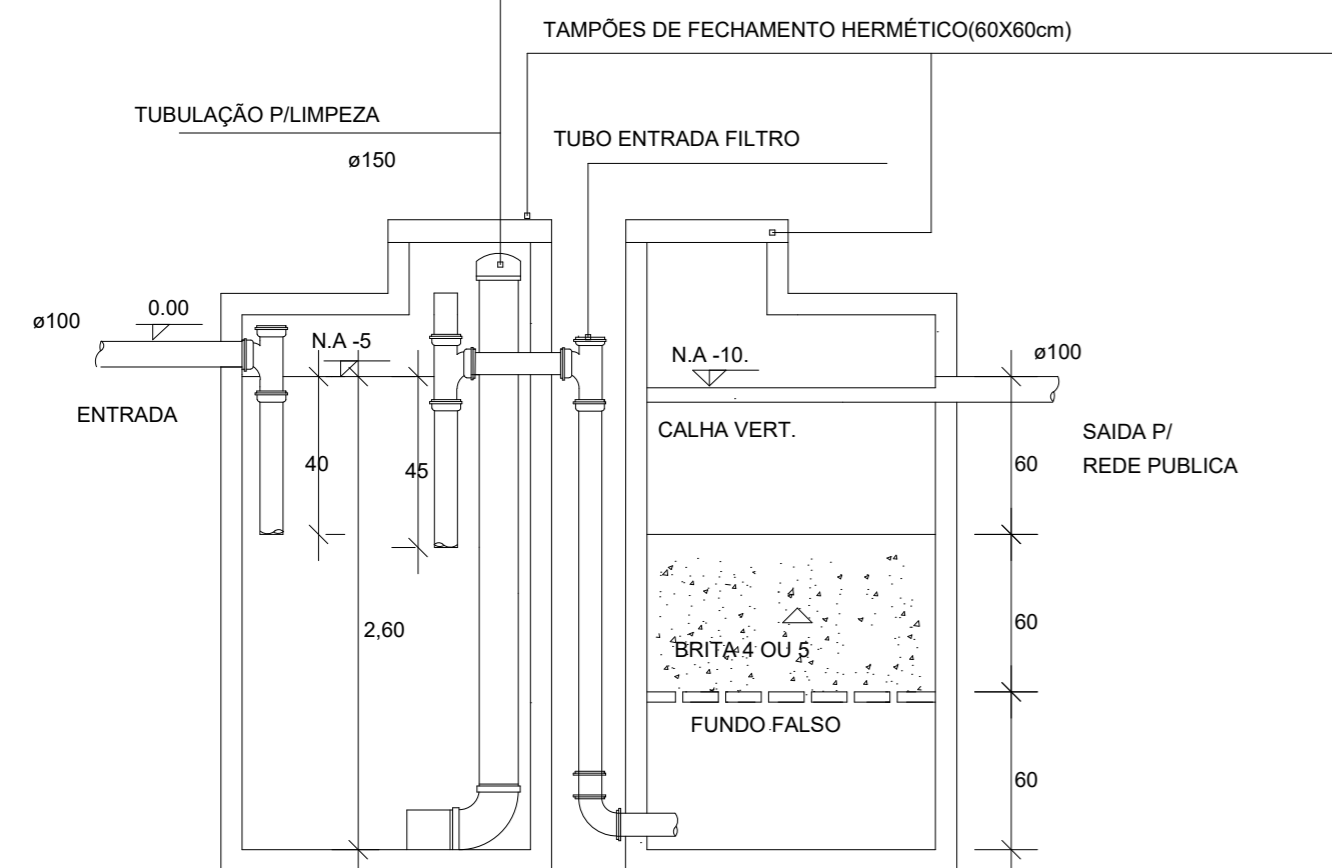
CAIXA DE GORDURA



PLANTA BAIXA SEM ESCALA

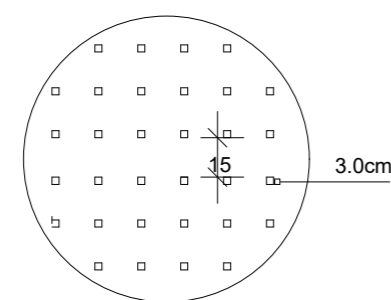


CORTE CC SEM ESCALA



CORTE SEM ESCALA

DETALHE FUNDO FALSO



Cálculo de Volume Tanque Séptico - Conforme NBR - 7229/93 (2x)

Quantidade de Pessoas (N):	50 Pessoas			
Contribuição Unitária de Despejos (C):	50 Litros/ Pessoa a cada Dia			
Contribuição Unitária de Lodo Fresco (Lf):	0,2 Litro/ Pessoa a cada Dia			
Temperatura Média do Mês mais Frio:	15°C			
Taxa de Acumulação de Lodo Digerido em Dias (K) :	65 (1 ano)			
Tempo de Detenção dos Despejos em Dias (T):	0,5 Dias			
Fórmula para o Cálculo do Volume do Tanque Séptico:	$V = 1000 + N*(C*T + Lf*K)$ $V = 1000 + 50*(50*0,5 + 0,2*65)$			
Volume Útil Calculado	Formato do Tanque	Diâmetro	Profundidade Efetiva	Volume Útil Efetivo
2,90 m³	Cilindrico	1,20m	2,60m	2,94m³

Cálculo de Volume Filtro Anaeróbio - Conforme NBR 13969/97 (2x)

Quantidade de Pessoas (N):	50 Pessoas			
Contribuição Unitária de Despejos (C):	50 Litros/ Pessoa a cada Dia			
Contribuição Unitária de Lodo Fresco (Lf):	0,2 Litro/ Pessoa a cada Dia			
Temperatura Média do Mês mais Frio:	15°C			
Tempo de Detenção dos Despejos em Dias (T):	0,5 Dias			
Fórmula para o Cálculo do Volume do Filtro Anaeróbio:	$V = 1,6*N*C*T$ $V = 1,6*50*50*0,5$			
Volume Útil Calculado	Formato do Tanque	Diâmetro	Altura Total do Leito	Volume Útil Efetivo
2,00 m³	Cilindrico	1,20m	1,80m	2,04m³

REVISÃO		ALTERAÇÃO		DESENHO	DATA
03					
02					
01					
00	EMISSÃO INICIAL			LUÍS	08/10/2018
CLIENTE: PREFEITURA MUNICIPAL VITOR MEIRELES					
REFERÊNCIA: ESCOLA MUNICIPAL BARRA DA PRATA					
HAVENDO DIVERGÊNCIA ENTRE COTA E ESCALA, PREVALECE A COTA				FOLHA	
DATA	DESENHO	ESCALA	FORMATO	RUA VILLI GRONER, Nº - BARRA DA PRATA - VITOR MEIRELES/SC	
OUT/2018	LUÍS	INDICADA	A20 x 594mm	ARQ 08/11	
DIMENSIONAMENTO TANQUE SÉPTICO - FILTRO				PROJETO ARQUITETÔNICO	
RESPONSÁVEL TÉCNICO			PROPRIETÁRIO		
LUÍS EDUARDO PAOLIN CREA/SC 155880-0			PREFEITURA MUNICIPAL VITOR MEIRELES CNPJ: 79.372.520/0001-85		