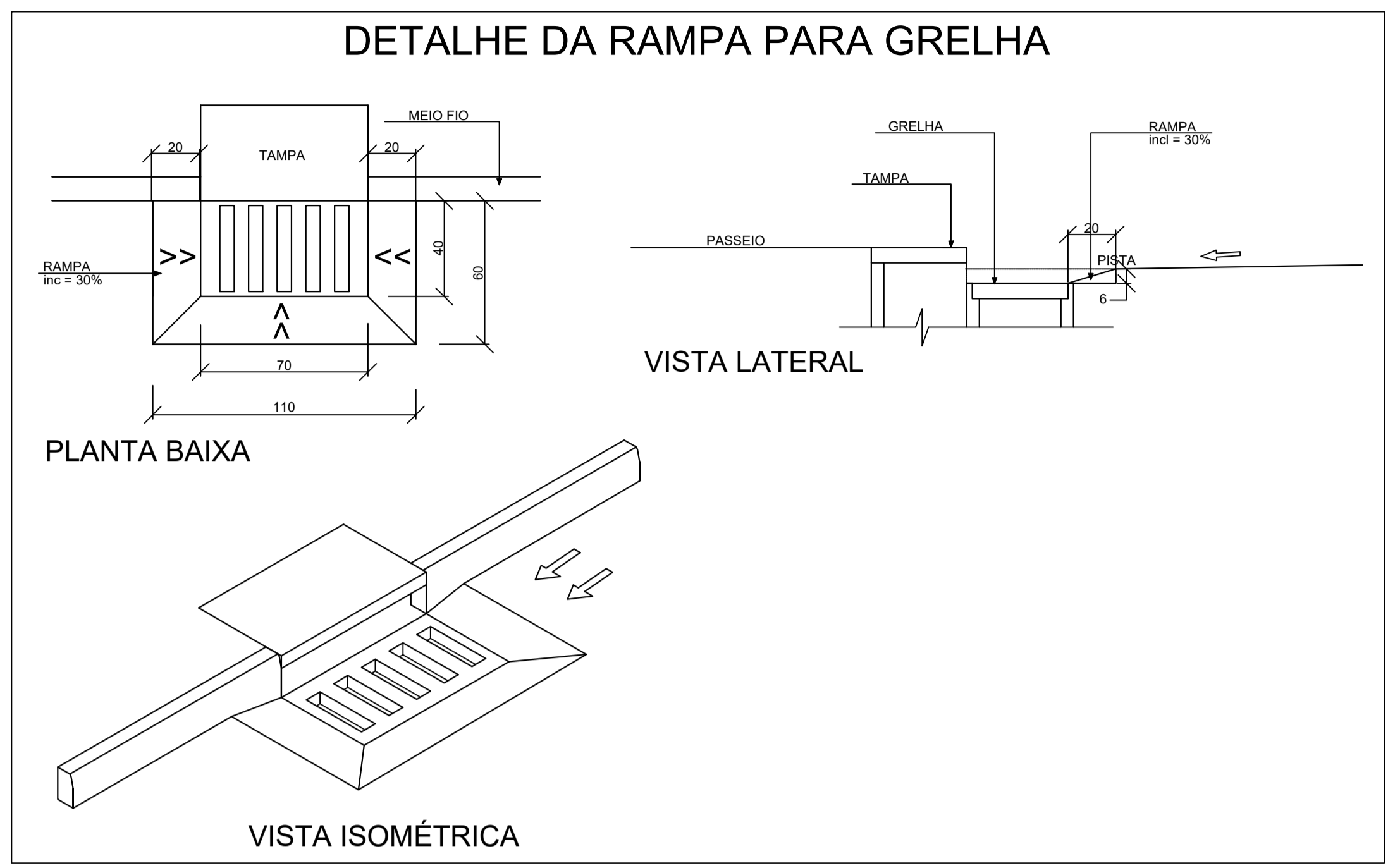


PROJETO DE DRENAGEM  
ESC 1/500

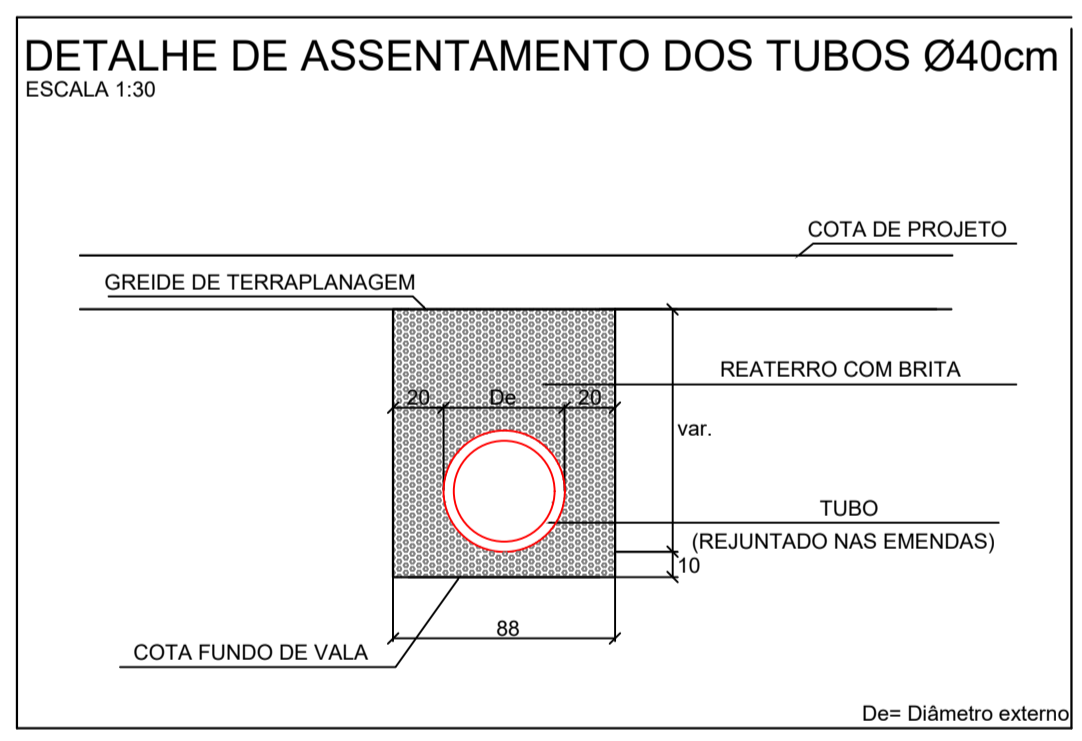


DETALHE DA RAMPA PARA GRELHA

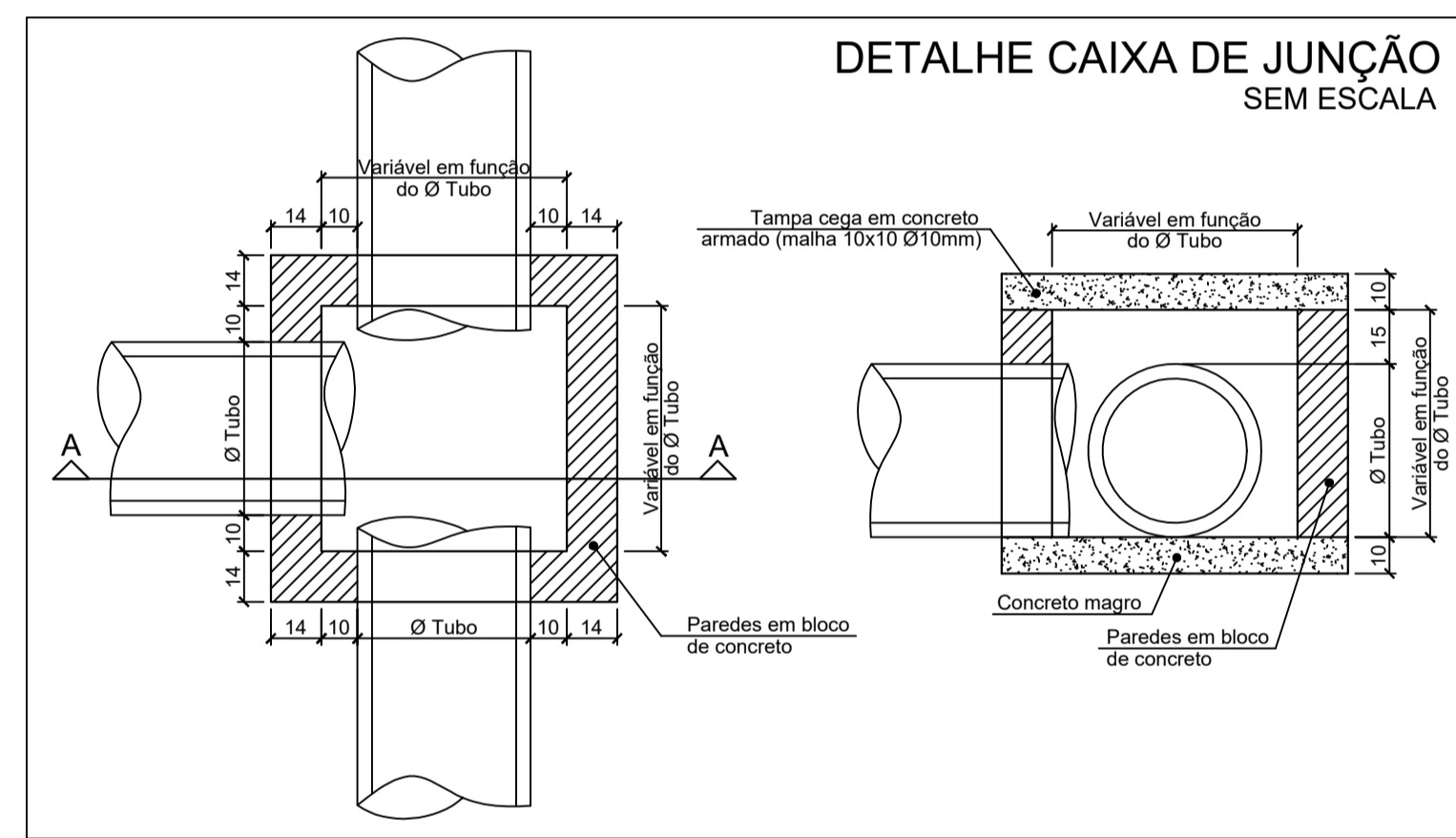
**LEGENDA:**

- CC - CAIXA DE CAPTAÇÃO
- CI - CAIXA DE INSPEÇÃO
- CJ - CAIXA DE JUNÇÃO
- BB - BOCA DE BUEIRO
- DRENAGEM Ø40 PS2 (SIMPLES)
- DRENAGEM Ø40 PA1 (ARMADO)

CC - 01 EST. XX      CC - 02 EST. XX

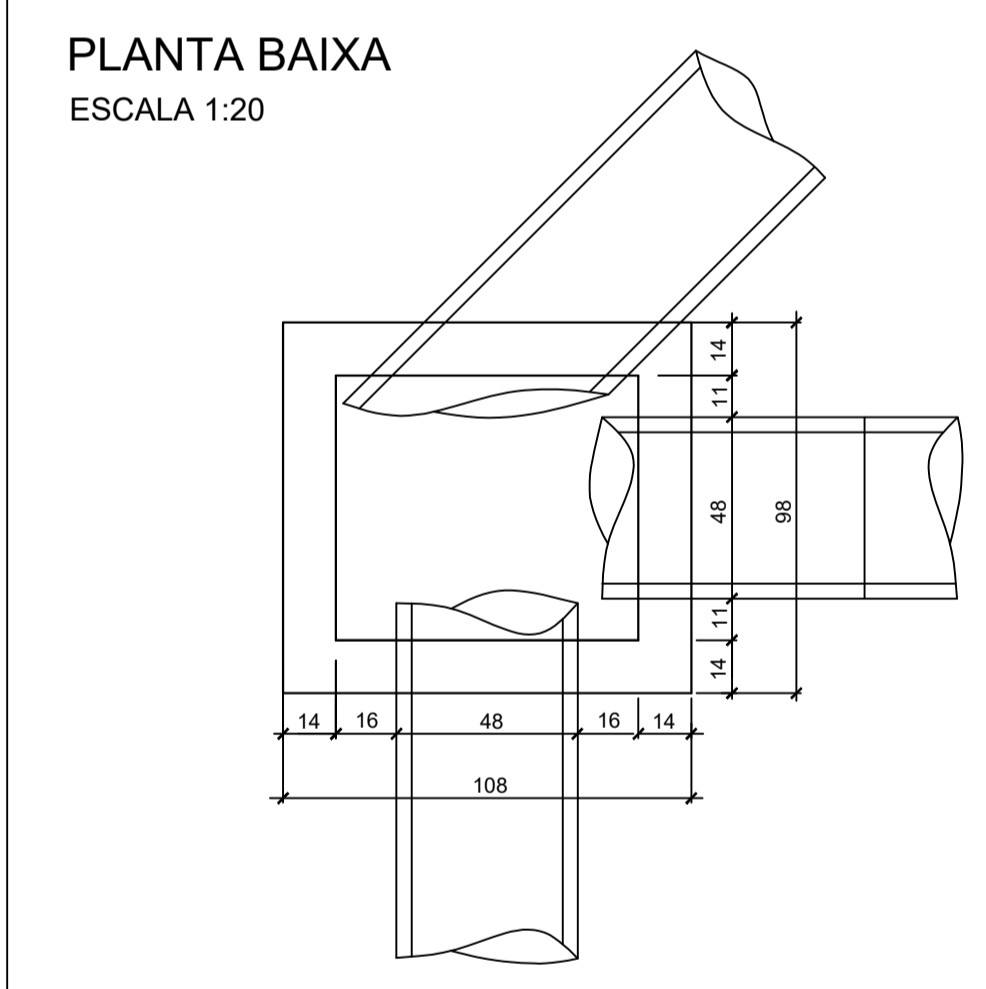


DETALHE DE ASSENTAMENTO DOS TUBOS Ø40cm  
ESCALA 1:30



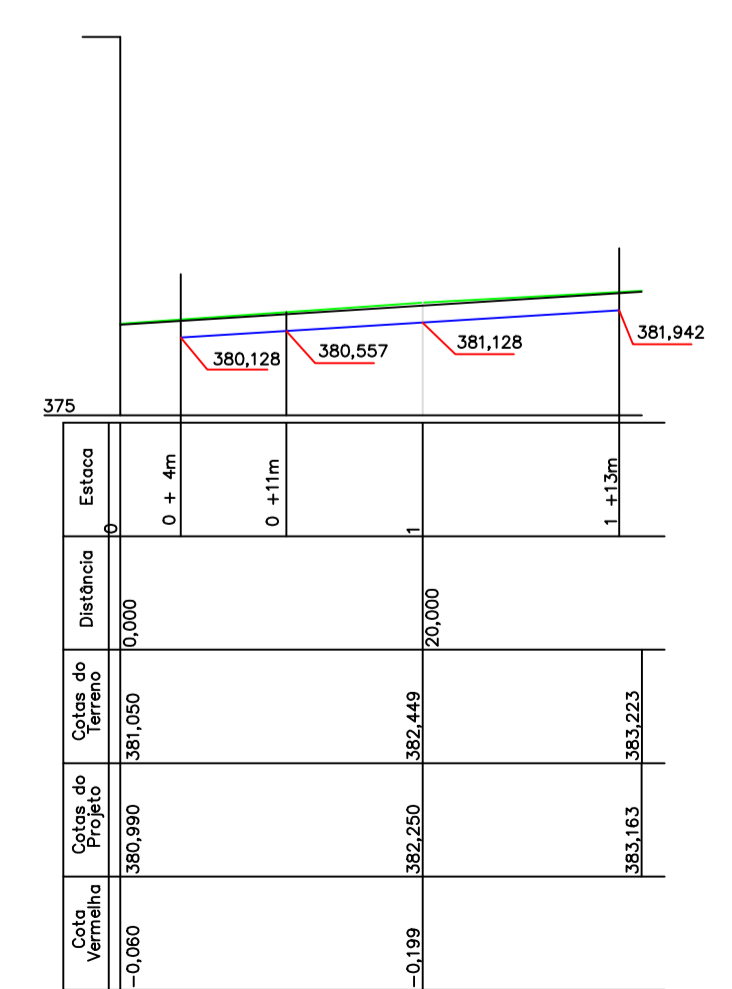
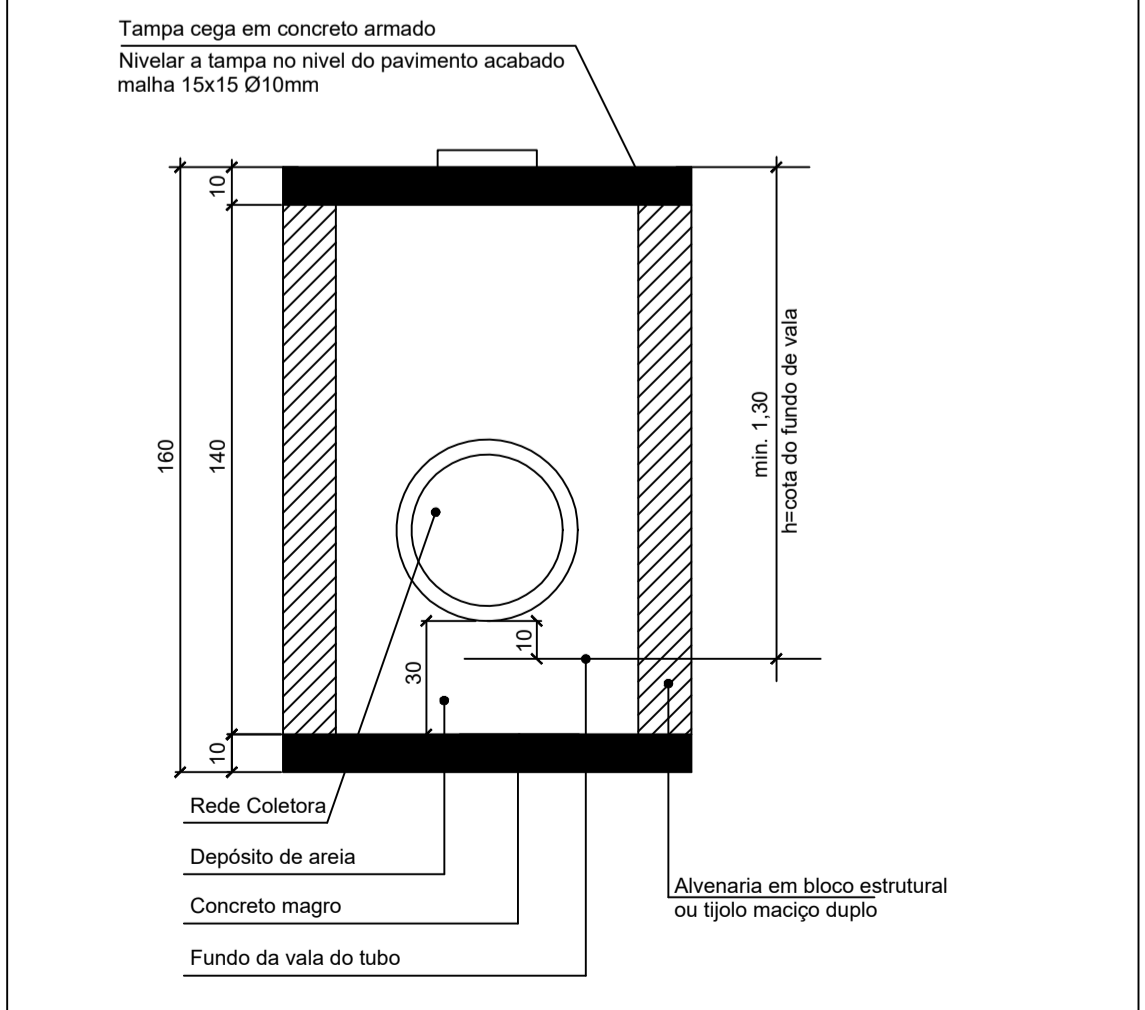
DETALHE CAIXA DE JUNÇÃO  
SEM ESCALA

DETALHE CAIXA DE INSPEÇÃO  
PARA TUBOS DE Ø30cm a Ø40cm

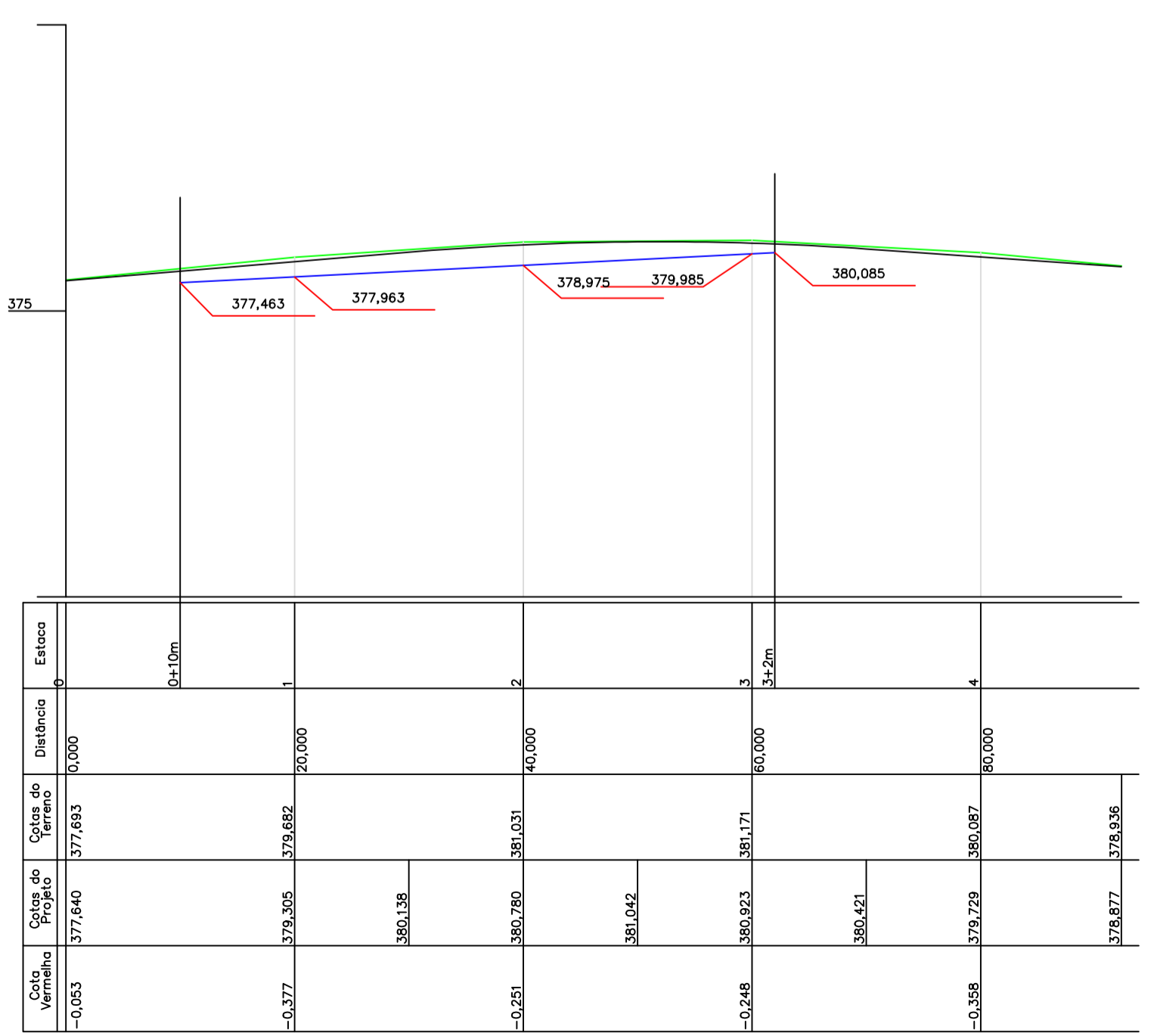


PLANTA BAIXA  
ESCALA 1:20

CORTE ESQUEMÁTICO  
ESCALA 1:20



PERFIL LONGITUDINAL-FUNDO DE VALA RUA JOÃO FISTAROL  
ESC: 1/500



PERFIL LONGITUDINAL-FUNDO DE VALA RUA VALMOR FISTAROL  
ESC: 1/500

-SOLICITAR O ARQUIVO DIGITAL PARA LOCAÇÃO DA OBRA COM ESTAÇÃO TOTAL.

CARIMBOS E APROVAÇÕES:

PROJETO - RESPONSÁVEL TÉCNICO:	EXECUÇÃO - RESPONSÁVEL TÉCNICO:	ASSINATURA - PROPRIETÁRIO (REPRESENTANTE):
MILTON SAVIO DEMARCH Engenheiro Civil - CREA 018845-0		
REVISÃO	DATA	ALTERAÇÕES

**PROJETO DE INFRAESTRUTURA URBANA**

RUA: XV DE NOVEMBRO, N° 737  
CEP: 89160-015 -CENTRO  
RIO DO SUL/SC  
FONE/FAX: (47) 3531-4242  
E-mail: amavi@amavi.org.br  
http://www.amavi.org.br

OBRA: PAVIMENTAÇÃO EM LAJOTAS HEXAGONAIS DE CONCRETO, DRENAGEM PLUVIAL, SINALIZAÇÃO VIÁRIA E REATERRO DOS PASSEIOS DAS RUAS VALMOR FISTAROL E JOÃO FISTAROL

PROPRIETÁRIO: PREFEITURA MUNICIPAL DE VITOR MEIRELES

ENDEREÇO: RUA VALMOR FISTAROL E JOÃO FISTAROL - VITOR MEIRELES/ SC

CONTEÚDO:	DESENHO:	FOLHA:
PROJETO DE DRENAGEM FUNDO DE VALA DETALHE DE ASSENTAMENTO DOS TUBOS DETALHE CAIXA DE JUNÇÃO DETALHE CAIXA DE INSPEÇÃO PARA TUBOS DE Ø30 A Ø40	MILTON SAVIO DEMARCH ÁREA DE PAVIMENTAÇÃO EM LAJOTAS: A. PISTA: 883,31 m² EXTENSÃO DO TRECHO A PAVIMENTAR: 122,89 m ÁREA DE REATERRO DOS PASSEIOS: 376,68 m² ESCALA: INDICADA	03/05

DATA: 08/07/2019