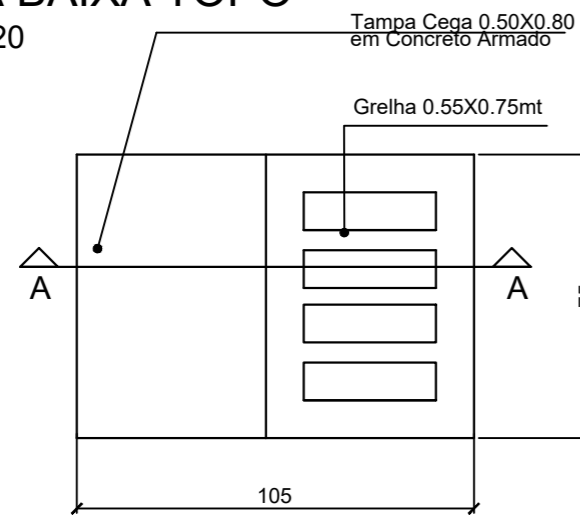
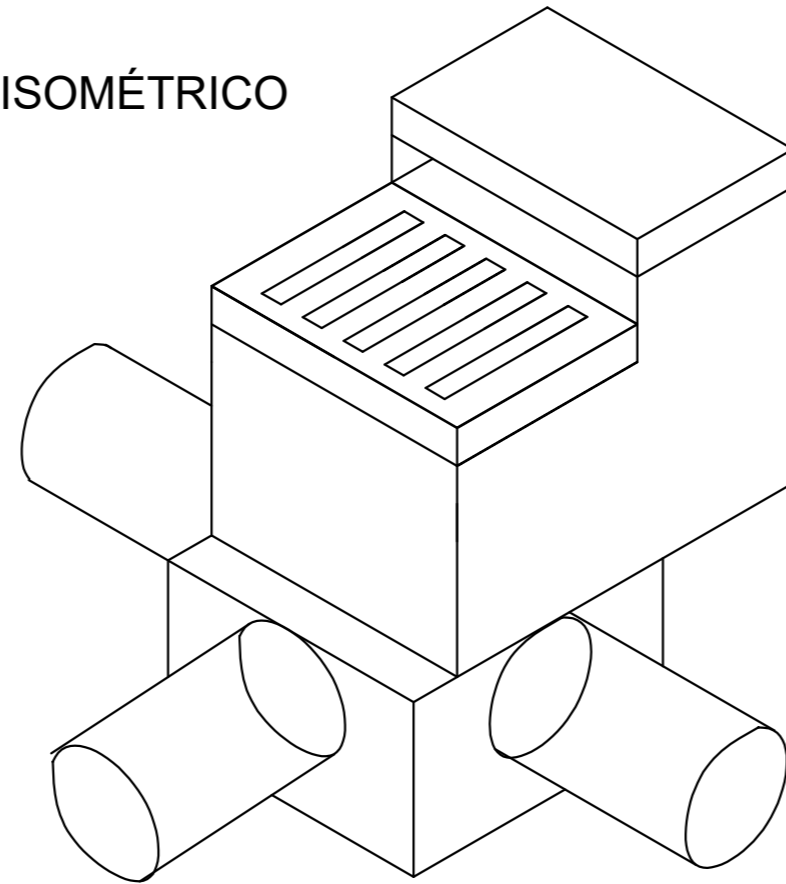


DETALHE CAIXA DE CAPTAÇÃO SIFONADA COM JUNÇÃO PARA TUBOS DE Ø30 a Ø40cm

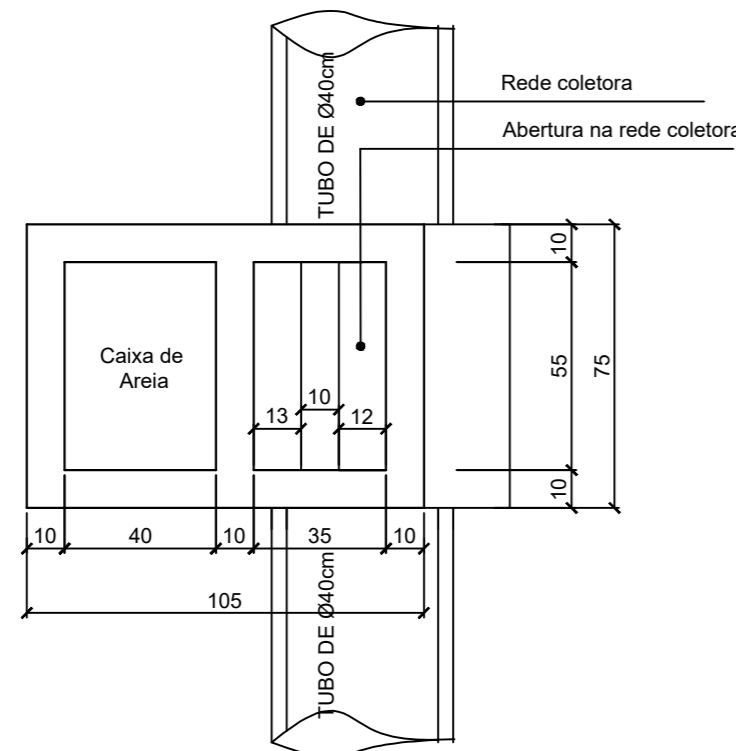
PLANTA BAIXA TOPO
ESCALA 1:20



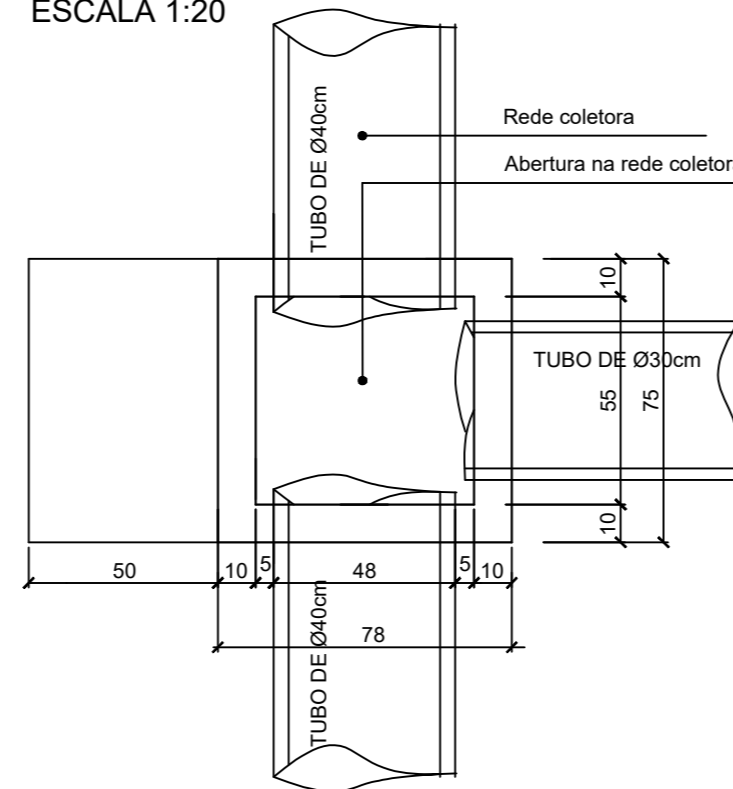
ISOMÉTRICO



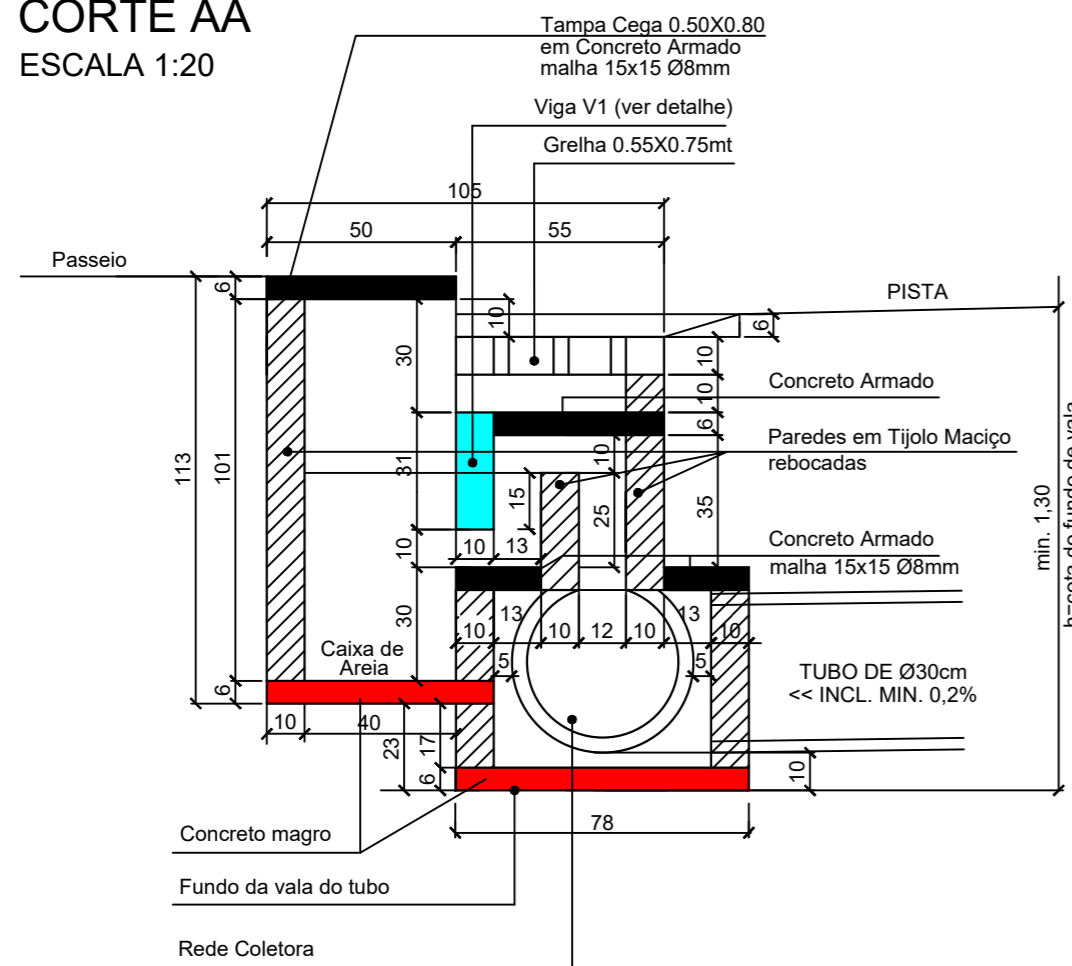
PLANTA BAIXA CAIXA DE CAPTAÇÃO
ESCALA 1:20



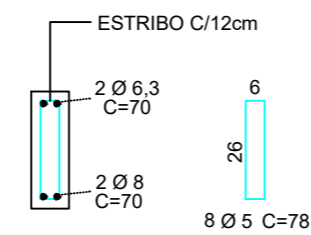
PLANTA BAIXA CAIXA DE JUNÇÃO
ESCALA 1:20



CORTE AA
ESCALA 1:20



DETALHE V1



OBS.: As cotas verticais referente as alturas podem variar de acordo com a profundidade da cota do fundo de vala respeitando-se estes valores como valores mínimos a serem utilizados

-SOLICITAR O ARQUIVO DIGITAL PARA LOCAÇÃO DA OBRA COM ESTAÇÃO TOTAL.

CARIMBOS E APROVAÇÕES:

PROJETO - RESPONSÁVEL TÉCNICO: MILTON SAVIO DEMARCH
Engenheiro Civil - CREA 018845-0

EXECUÇÃO - RESPONSÁVEL TÉCNICO:

ASSINATURA - PROPRIETÁRIO (REPRESENTANTE):

REVISÃO DATA ALTERAÇÕES

PROJETO DE INFRAESTRUTURA URBANA



RUA: XV DE NOVEMBRO, N° 737
CEP: 89160-015 -CENTRO
RIO DO SUL/SC
FONE/FAX: (47) 3531-4242
E-mail: amavi@amavi.org.br
http://www.amavi.org.br

OBRA: PAVIMENTAÇÃO EM LAJOTAS HEXAGONAIS DE CONCRETO, DRENAGEM PLUVIAL, SINALIZAÇÃO VIÁRIA E REATERRO DOS PASSEIOS DAS RUAS VALMOR FISTAROL E JOÃO FISTAROL

PROPRIETÁRIO: PREFEITURA MUNICIPAL DE VITOR MEIRELES

ENDEREÇO: RUA VALMOR FISTAROL E JOÃO FISTAROL - VITOR MEIRELES/ SC

CONTEÚDO: DETALHE CAIXA DE CAPTAÇÃO SIFONADA COM JUNÇÃO Ø30 E Ø40

DESENHO: MILTON SAVIO DEMARCH
ÁREA DE PAVIMENTAÇÃO EM LAJOTAS: A. PISTA: 883,31 m²
EXTENSÃO DO TRECHO A PAVIMENTAR: 122,89 m
ÁREA DE REATERRO DOS PASSEIOS: 396,68 m²

FOLHA:

04/05

TODOS OS DIREITOS RESERVADOS. PROIBIDA A REPRODUÇÃO PARCIAL OU TOTAL. DESENHO VÁLIDO SOMENTE ASSINADO PELO RESPONSÁVEL DO PROJETO.

DATA: 08/07/2019