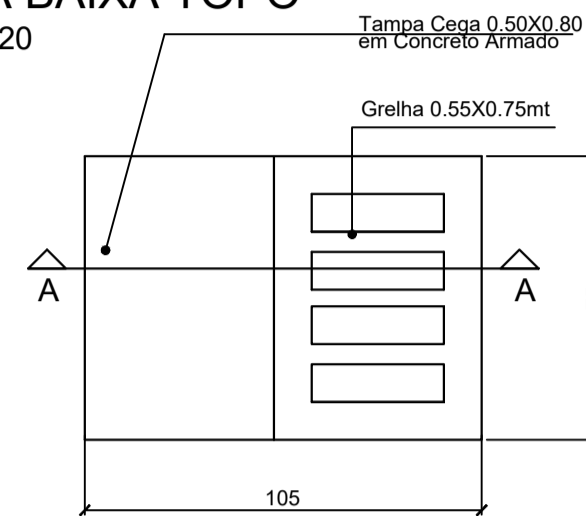
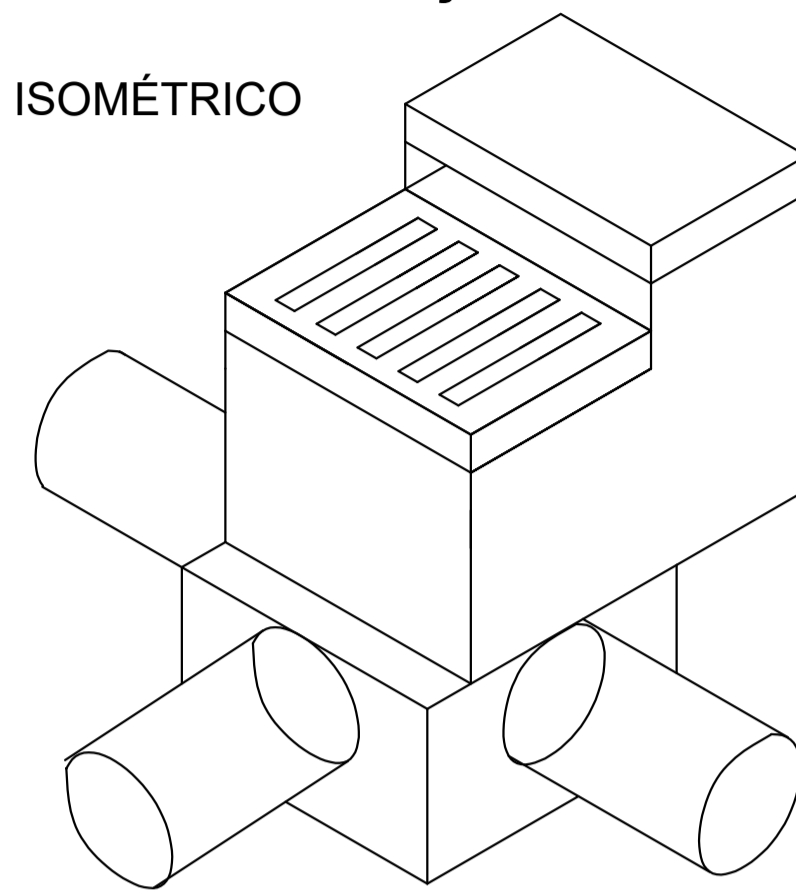


DETALHE CAIXA DE CAPTAÇÃO SIFONADA COM JUNÇÃO PARA TUBOS DE Ø30 a Ø40cm

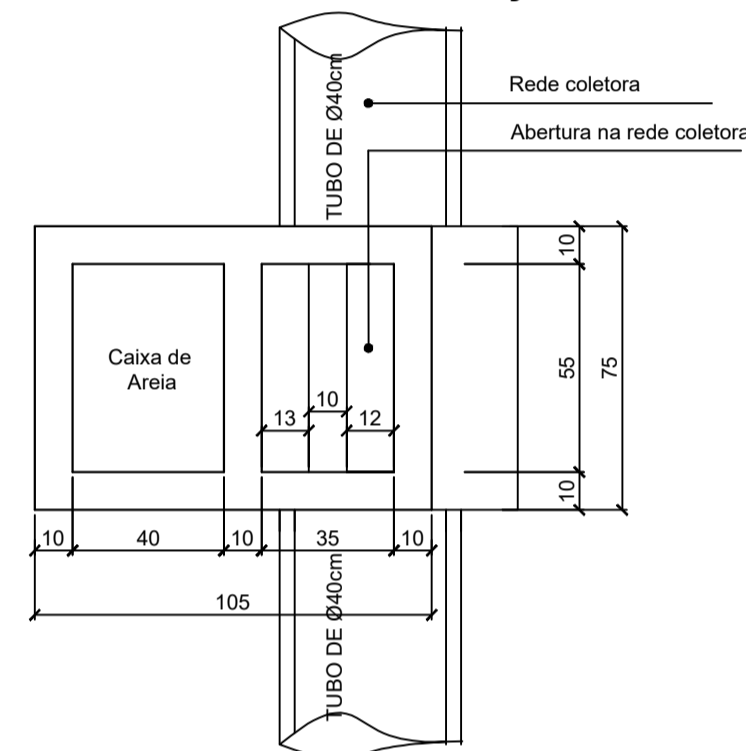
PLANTA BAIXA TOPO
ESCALA 1:20



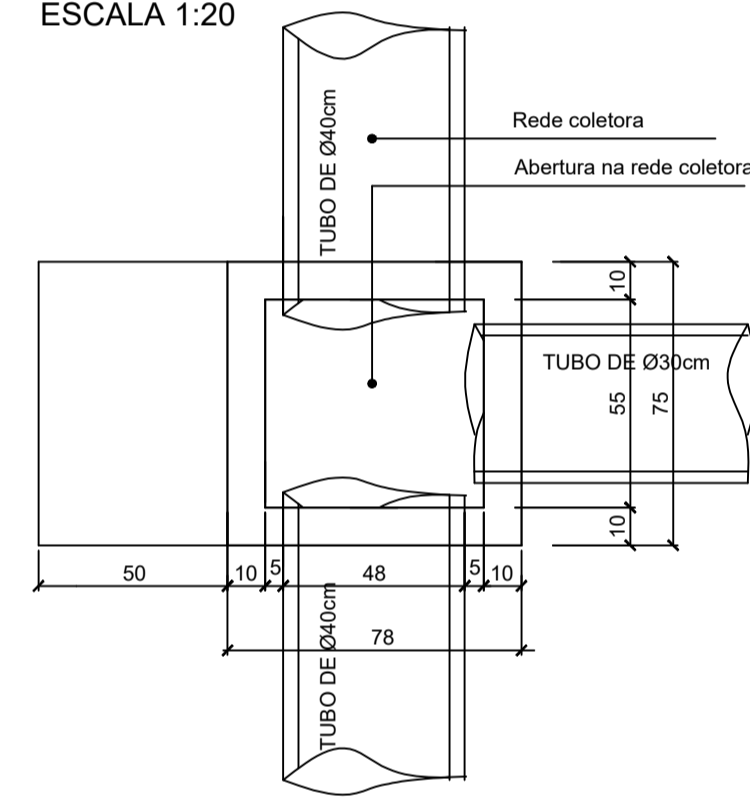
ISOMÉTRICO



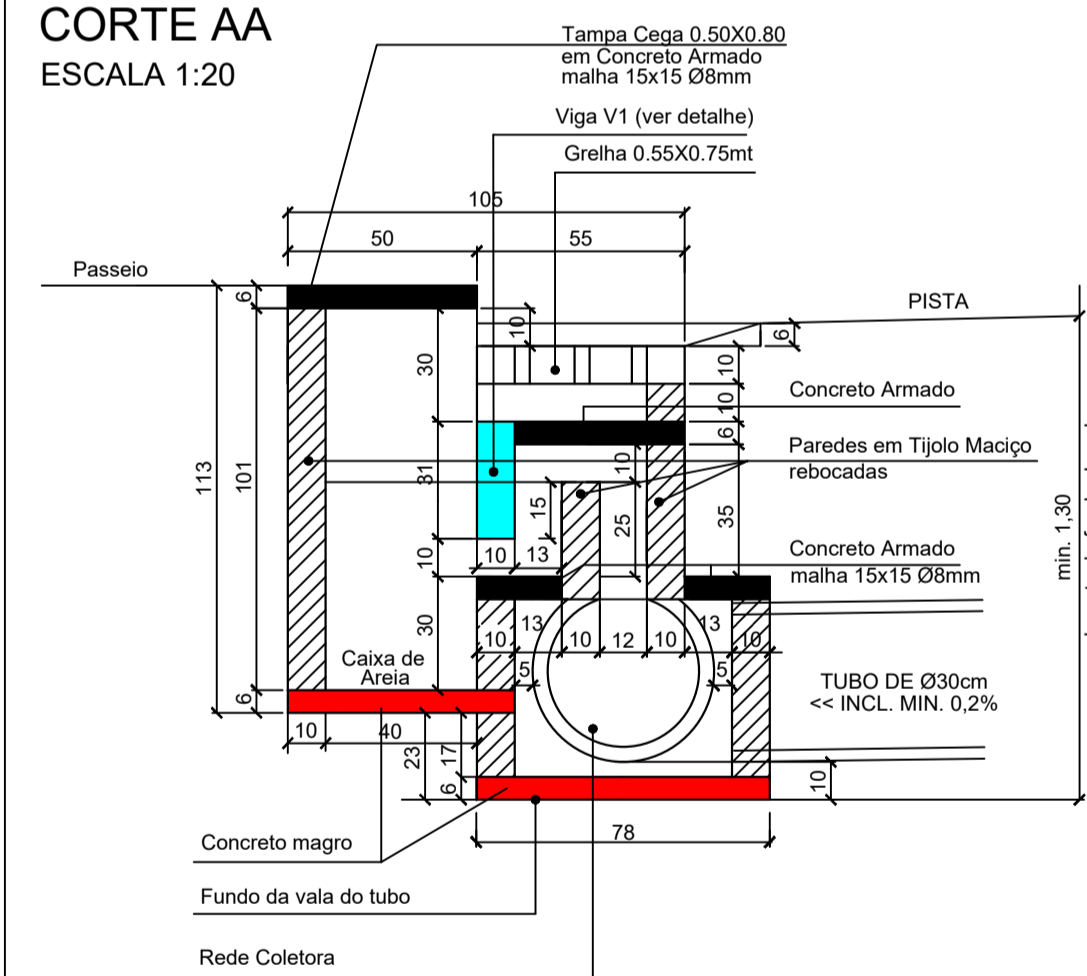
PLANTA BAIXA CAIXA DE CAPTAÇÃO
ESCALA 1:20



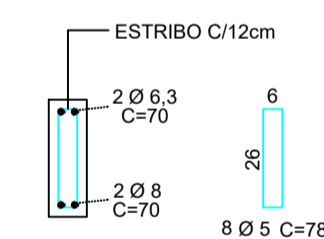
PLANTA BAIXA CAIXA DE JUNÇÃO
ESCALA 1:20



CORTE AA
ESCALA 1:20



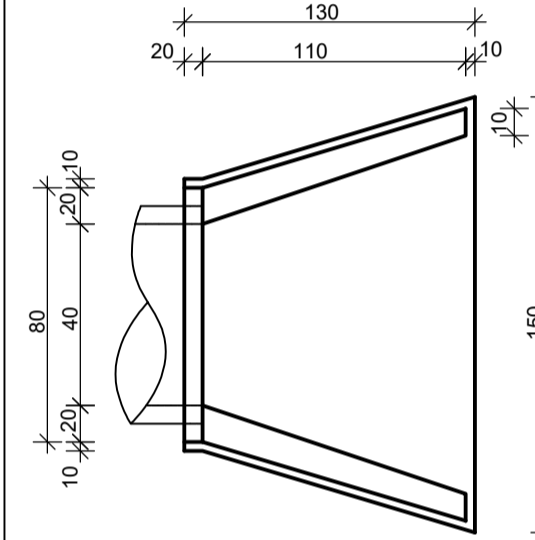
DETALHE V1



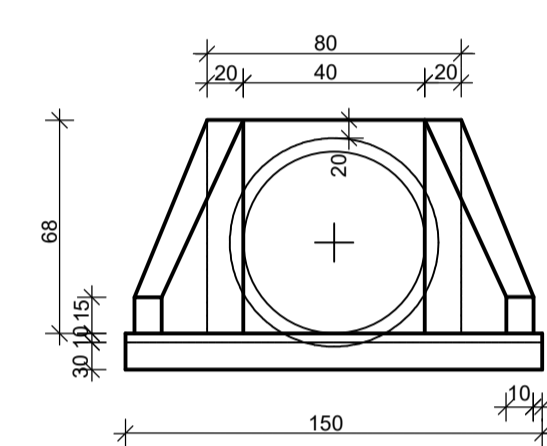
BOCA DE BUEIRO SIMPLES TUBULAR Ø 0,40m

SEM ESCALA

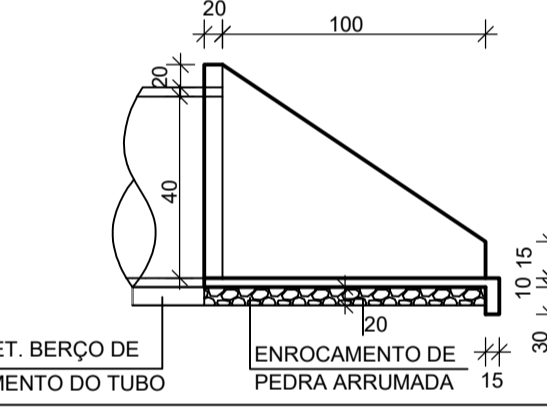
PLANTA BAIXA



VISTA FRONTAL



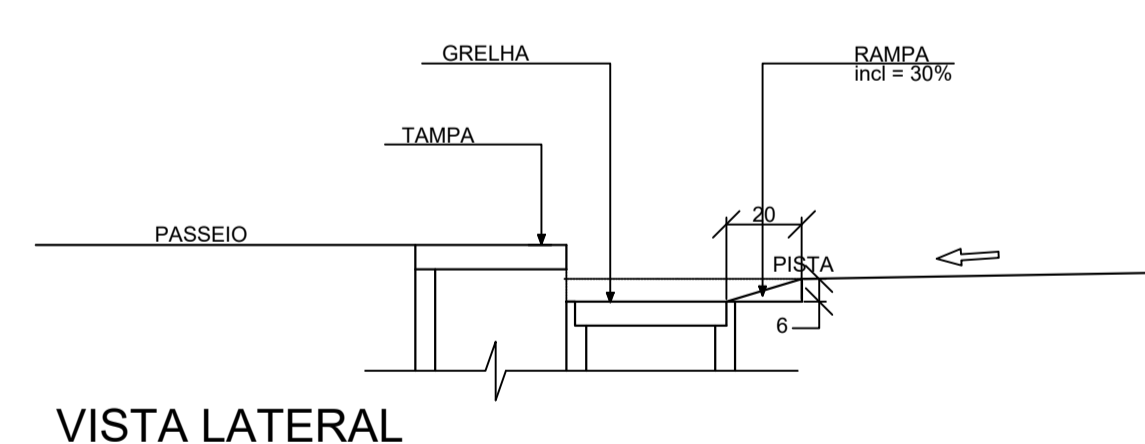
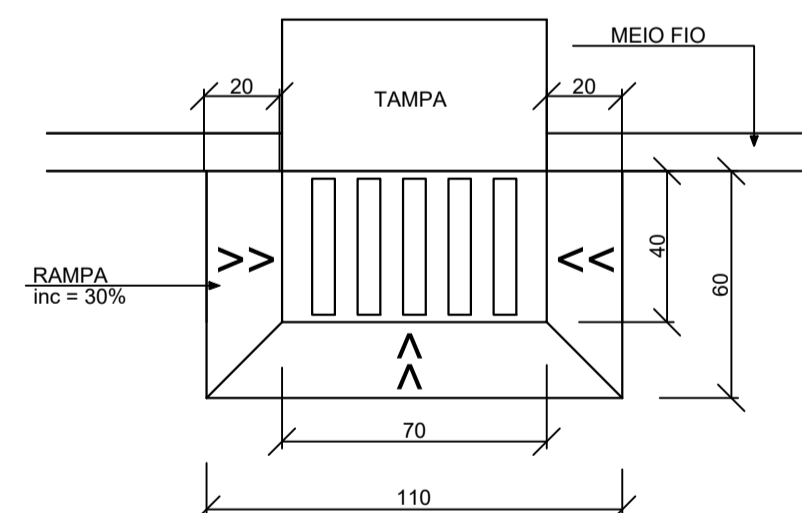
VISTA LATERAL



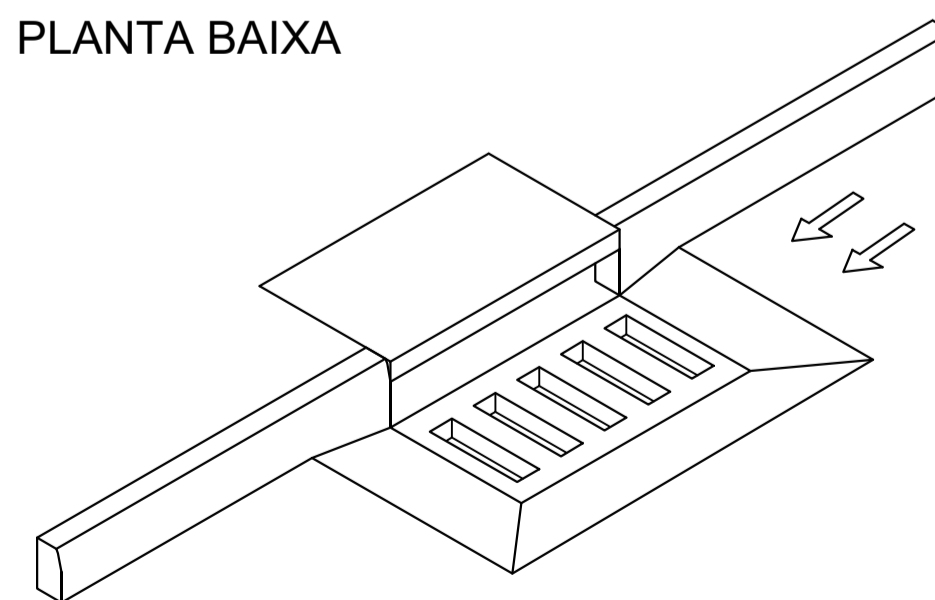
CONSUMO DE MATERIAIS POR METRO		
VOL. DE CONC. (m³)	VOL. DE ENR. (m³)	ÁREA DE FORMA (m²)
0,532	0,276	4,12

VER DET. BERÇO DE ENROCAMENTO DO TUBO ENROCAMENTO DE PEDRA ARRUMADA

DETALHE DA RAMPA PARA GRELHA



PLANTA BAIXA



VISTA ISOMÉTRICA

OBS.: As cotas verticais referente as alturas podem variar de acordo com a profundidade da cota do fundo de vala respeitando-se estes valores como valores mínimos a serem utilizados

-SOLICITAR O ARQUIVO DIGITAL PARA LOCAÇÃO DA OBRA COM ESTAÇÃO TOTAL.

CARIMBOS E APROVAÇÕES:

PROJETO - RESPONSÁVEL TÉCNICO: EXECUÇÃO - RESPONSÁVEL TÉCNICO: ASSINATURA - PROPRIETÁRIO (REPRESENTANTE):

MILTON SAVIO DEMARCH
Engenheiro Civil - CREA 018845-0

REVISÃO DATA ALTERAÇÕES

PROJETO DE INFRAESTRUTURA URBANA



RUA: XV DE NOVEMBRO, N° 737
CEP: 89160-015 -CENTRO
RIO DO SUL/SC
FONE/FAX: (47) 3531-4242
E-mail: amavi@amavi.org.br
http://www.amavi.org.br

OBRA: PAVIMENTAÇÃO EM LAJOTAS HEXAGONAIS DE CONCRETO, DRENAGEM PLUVIAL, SINALIZAÇÃO VIÁRIA E REATERRO DOS PASSEIOS DA RUA FRANZ JOHAN KUBIN

PROPRIETÁRIO: PREFEITURA MUNICIPAL DE VITOR MEIRELES

ENDEREÇO: RUA FRANZ JOHAN KUBIN - VITOR MEIRELES / SC

CONTEÚDO: DETALHE RAMPA PARA GRELHA
DETALHE BOCA DE BUEIRO
DETALHE CAIXA DE CAPTAÇÃO SIFONADA COM JUNÇÃO

DESENHO: MILTON SAVIO DEMARCH
ÁREA DE PAVIMENTAÇÃO EM LAJOTAS:
A. PISTA: 1.527,83 m²
ÁREA DE REATERRO DOS PASSEIOS:
A. PISTA: 701,90 m²
EXTENSÃO DO TRECHO A PAVIMENTAR:
177,49 m

FOLHA:

04/05

ESCALA: INDICADA
DATA: 08/07/2019
TODOS OS DIREITOS RESERVADOS. PROIBIDA A REPRODUÇÃO PARCIAL OU TOTAL. DESenho VÁLIDO SOMENTE ASSINADO PELO RESPONSÁVEL DO PROJETO.