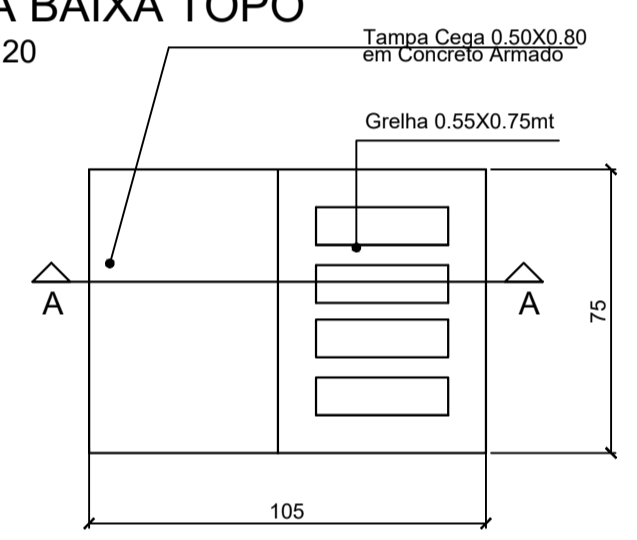


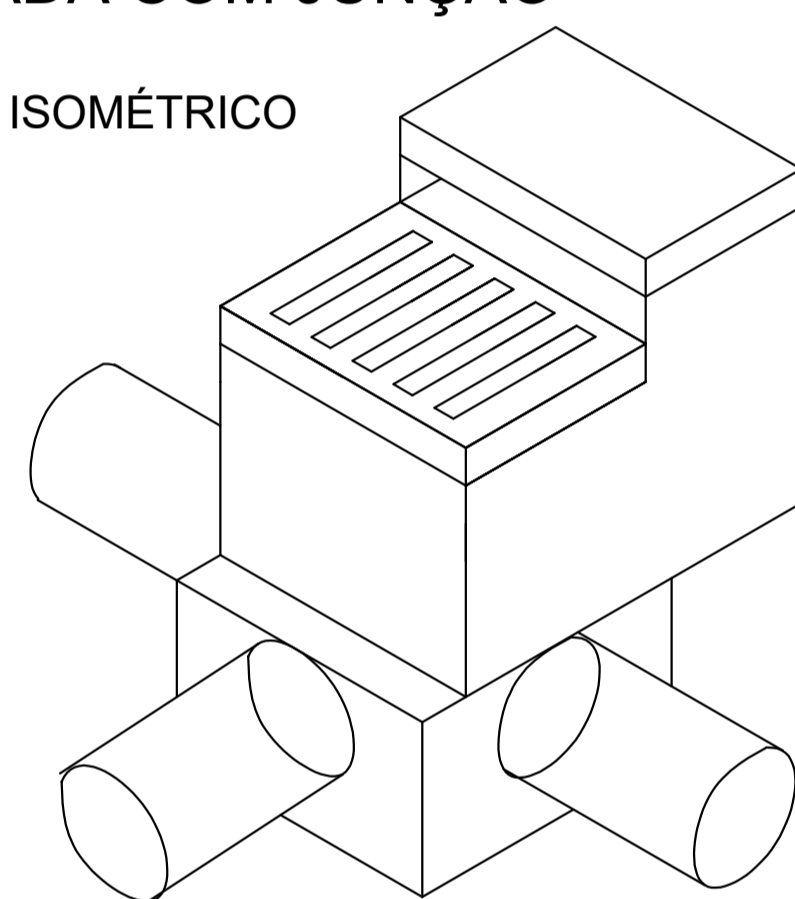
**PROJETO DE DRENAGEM**  
ESC 1/500

**DETALHE CAIXA DE CAPTAÇÃO SIFONADA COM JUNÇÃO PARA TUBOS DE Ø30 a Ø40cm**

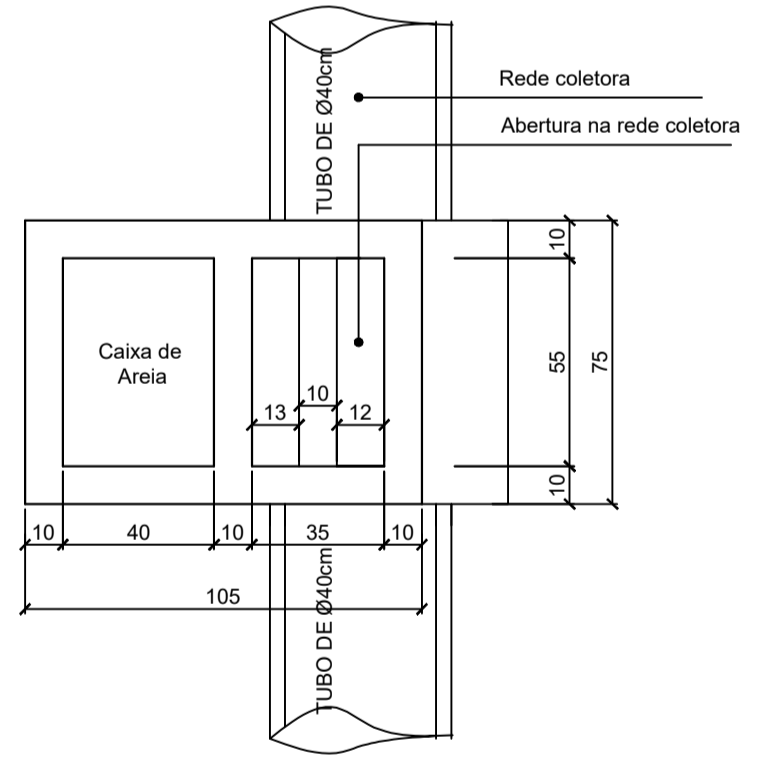
PLANTA BAIXA TOPO  
ESCALA 1:20



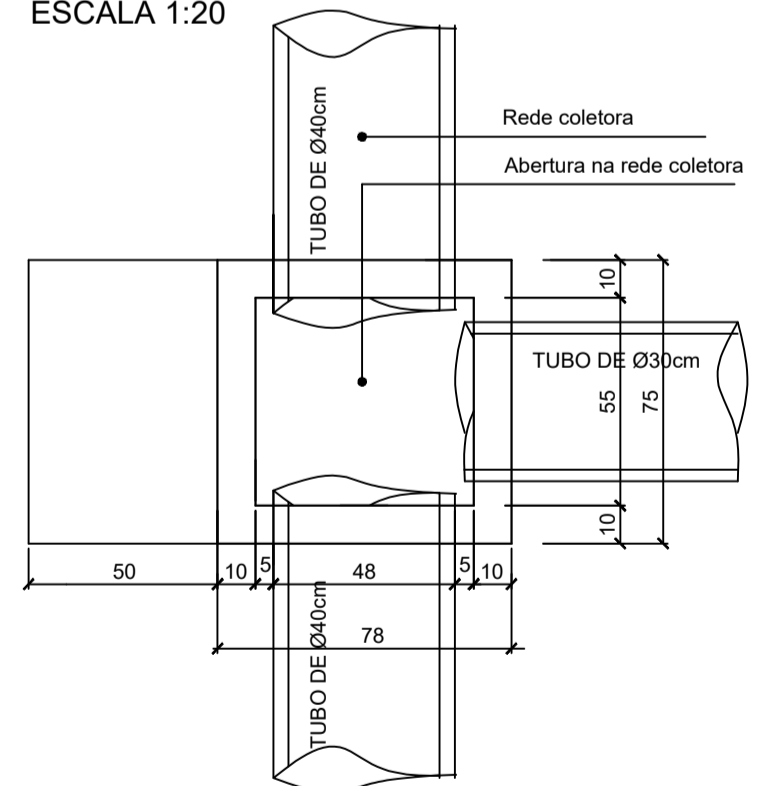
ISOMÉTRICO



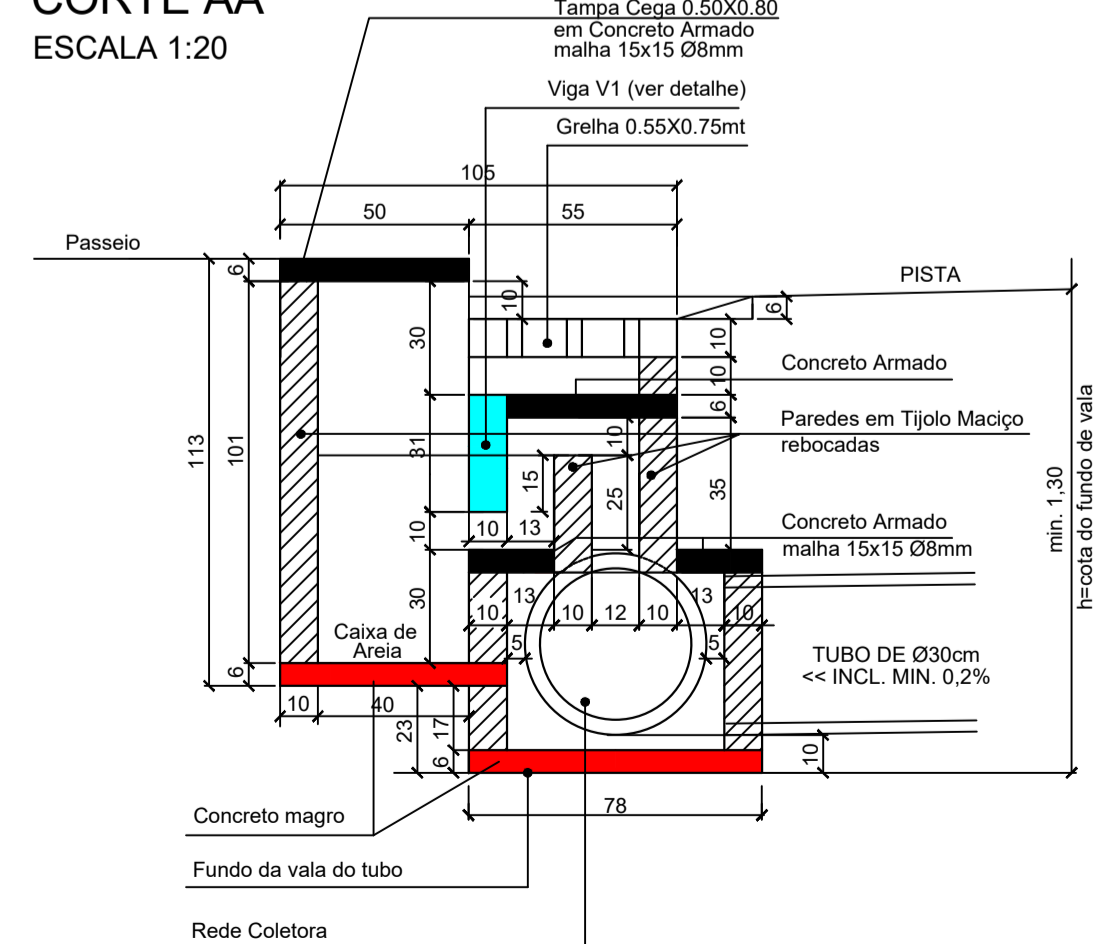
PLANTA BAIXA CAIXA DE CAPTAÇÃO  
ESCALA 1:20



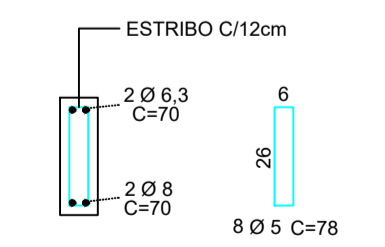
PLANTA BAIXA CAIXA DE JUNÇÃO  
ESCALA 1:20



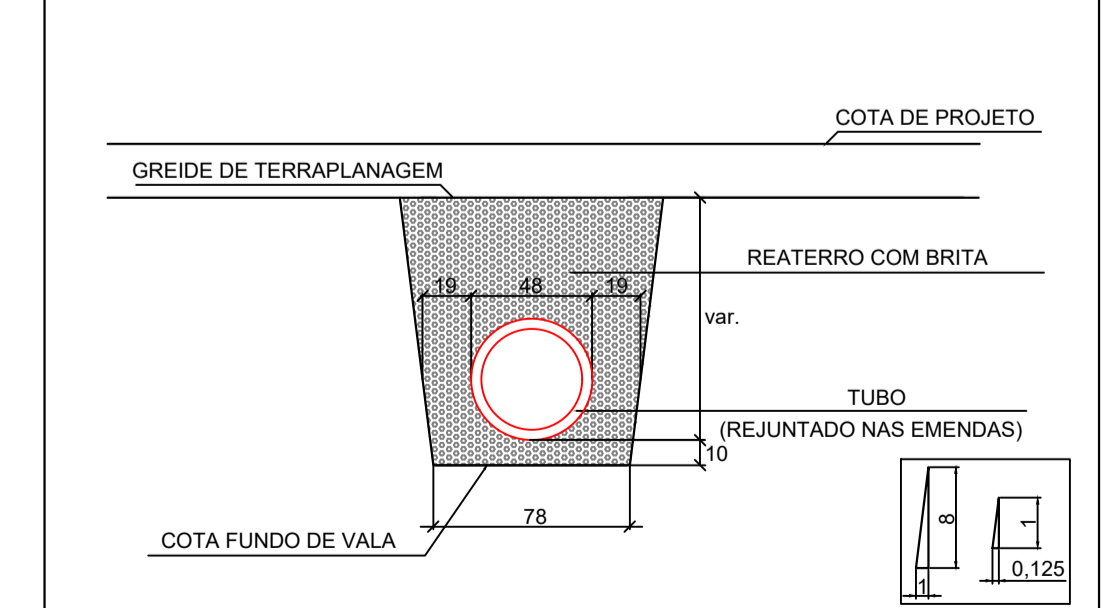
CORTE AA  
ESCALA 1:20



DETALHE V1

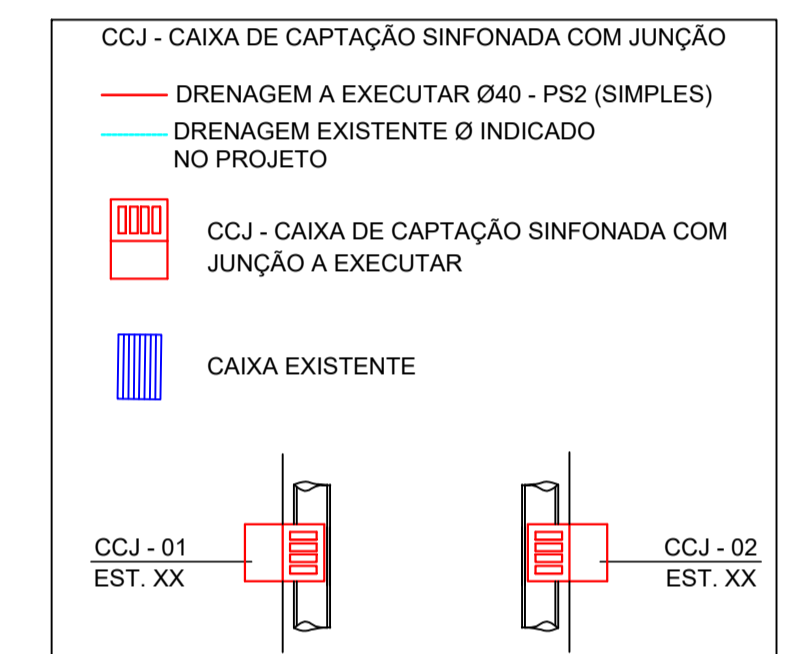


DETALHE DE ASSENTAMENTO DOS TUBOS Ø40cm  
ESCALA 1:30



OBS.: As cotas verticais referente as alturas podem variar de acordo com a profundidade da cota do fundo de vala respeitando-se estes valores como valores mínimos a serem utilizados

LEGENDA:



- NOTAS:
- A PREFEITURA SE RESPONSABILIZA PELA APROVAÇÃO DO PROJETO COM EMISSÃO DO ALVARÁ E APRESENTAÇÃO DA DISPENSA OU LICENÇA AMBIENTAL PARA CADA PROJETO.
  - HAVENDO NECESSIDADE DE SUPRESSÃO DE VEGETAÇÃO A PREFEITURA SE RESPONSABILIZA PELA APRESENTAÇÃO DOS DOCUMENTOS NECESSÁRIOS PARA PERMISSÃO DE CORTE.
  - SOLICITAR O ARQUIVO DIGITAL PARA LOCAÇÃO DA OBRA COM ESTAÇÃO TOTAL.

CARIMBOS E APROVAÇÕES:

PROJETO - RESPONSÁVEL TÉCNICO:	EXECUÇÃO - RESPONSÁVEL TÉCNICO:	ASSINATURA - PROPRIETÁRIO (REPRESENTANTE):
IVAN JAHNKE Engenheiro Civil - CREA/SC 82584-1		

REVISÃO	DATA	ALTERAÇÕES

**PROJETO DE INFRAESTRUTURA URBANA**

ASSOCIAÇÃO DOS MUNICÍPIOS DO ALTO VALE DO ITAÍ

RUA: XV DE NOVEMBRO, N° 737  
CEP: 89160-015 -CENTRO  
RIO DO SUL/SC  
FONE/FAX: (47) 3531-4242  
E-mail: amavi@amavi.org.br  
http://www.amavi.org.br

OBRA: PAVIMENTAÇÃO EM LAJOTAS, DRENAGEM PLUVIAL E SINALIZAÇÃO VIÁRIA DA RUA HENRIQUE FRECH

PROPRIETÁRIO: PREFEITURA MUNICIPAL DE VITOR MEIRELES

ENDEREÇO: HENRIQUE FRECH - VITOR MEIRELES / SC

CONTEÚDO:	DESENHO:	FOLHA:
PROJETO DE DRENAGEM DETALHE CAIXA DE CAPTAÇÃO SIFONADA COM JUNÇÃO DETALHE ASSENTAMENTO DOS TUBOS	FELIPE CORREIA LUCHTENBERG ÁREA DE PAVIMENTAÇÃO EM LAJOTAS 1.302,88m² EXTENSÃO DO TRECHO A PAVIMENTAR: 160m ESCALA: INDICADA DATA: 12/11/2019	03/04

TODOS OS DIREITOS RESERVADOS. PROIBIDA A REPRODUÇÃO PARCIAL OU TOTAL. DESENHO VÁLIDO SOMENTE ASSINADO PELO RESPONSÁVEL DO PROJETO.