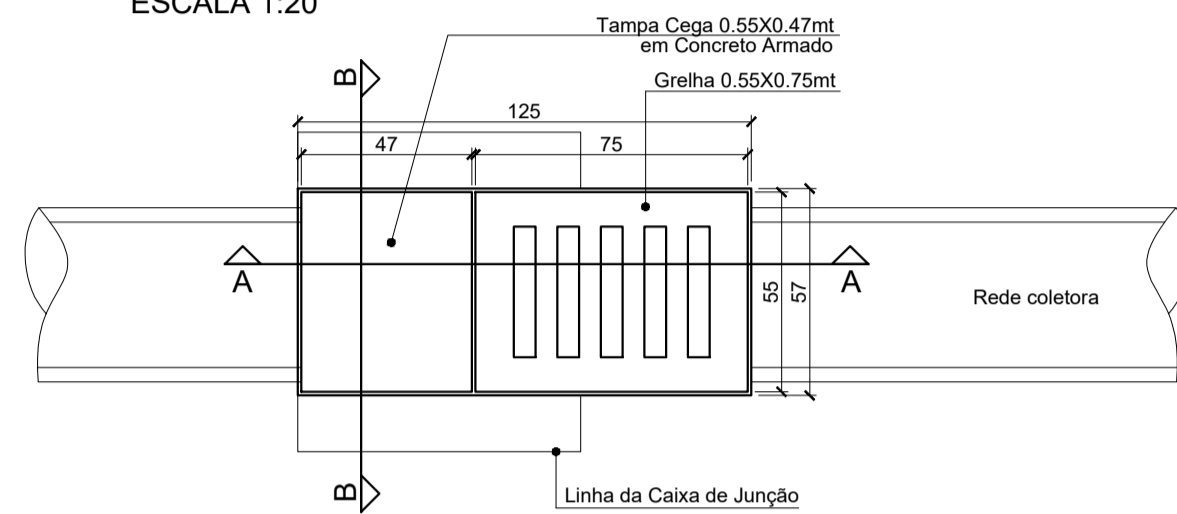
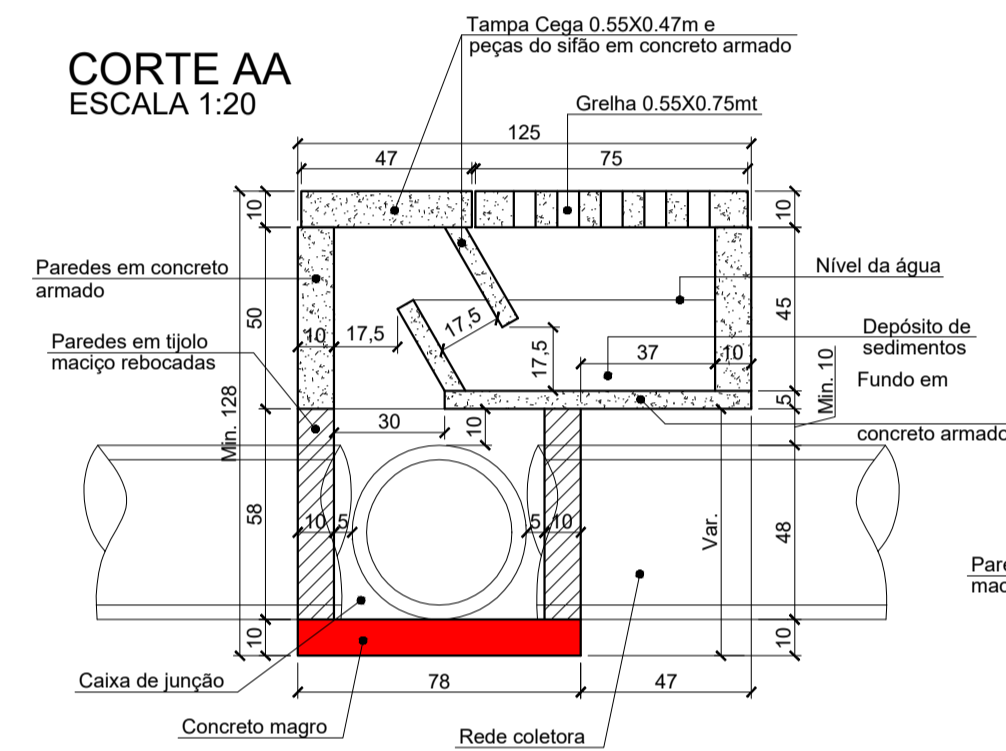


DETALHE CAIXA DE CAPTAÇÃO

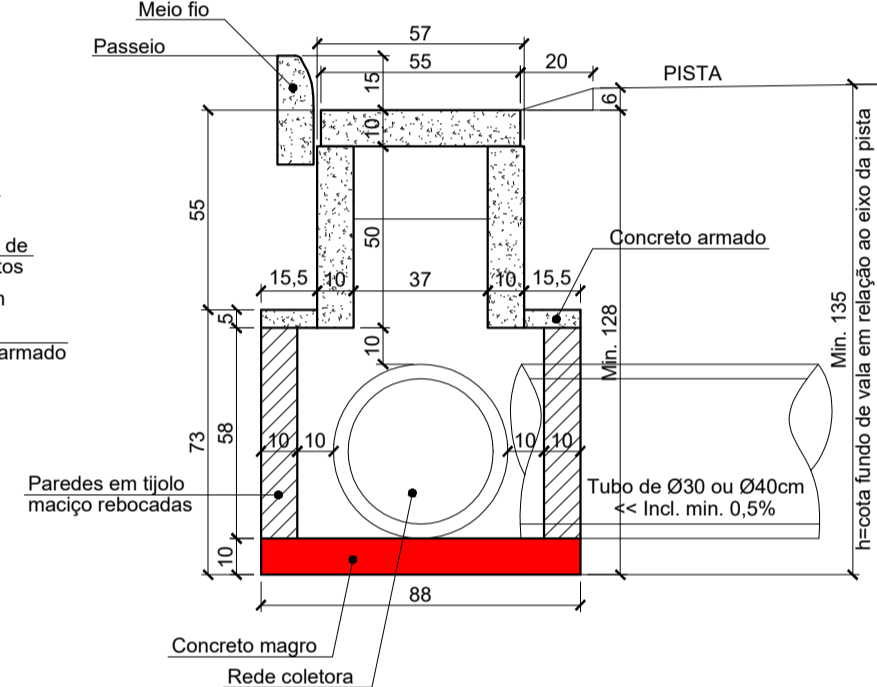
PLANTA BAIXA TOPO
ESCALA 1:20



CORTE AA
ESCALA 1:20

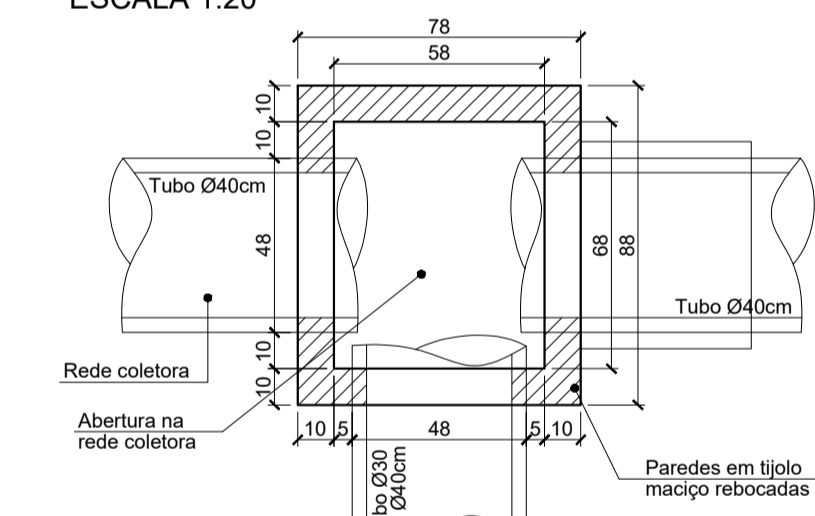


CORTE BB
ESCALA 1:20

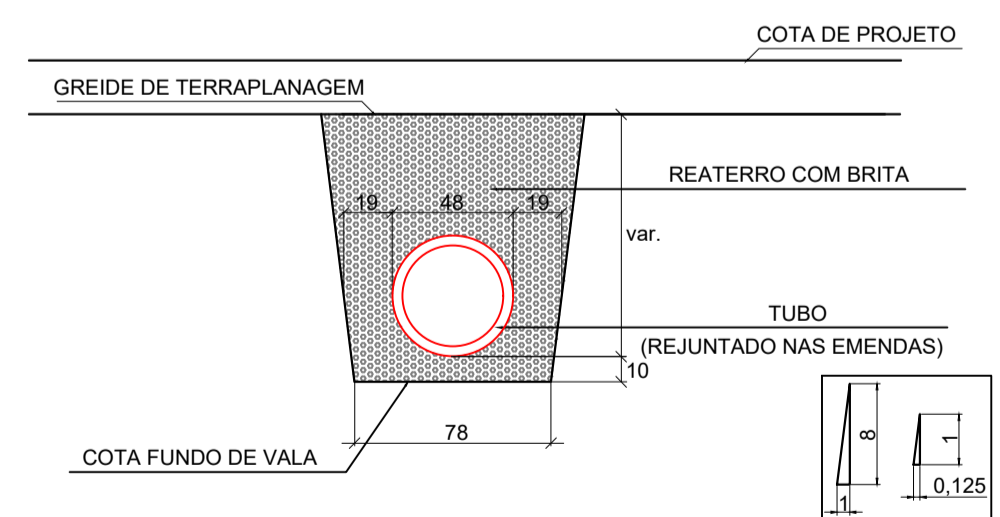


Obs.: Todas as peças especificadas em concreto armado terão malha 15x15 Ø8mm

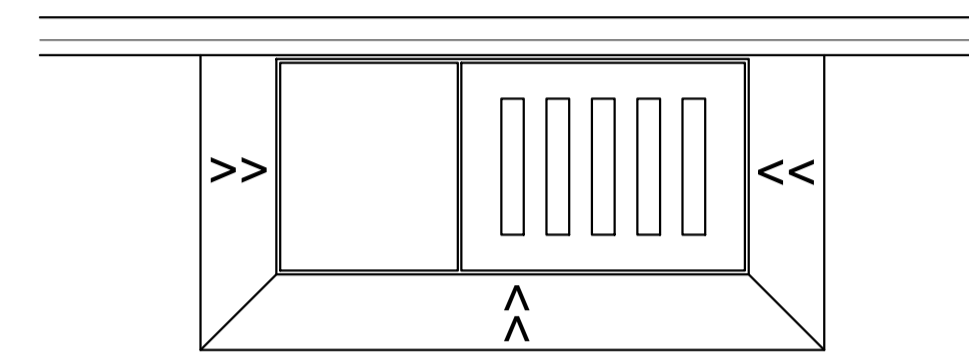
PLANTA BAIXA CAIXA DE JUNÇÃO
ESCALA 1:20



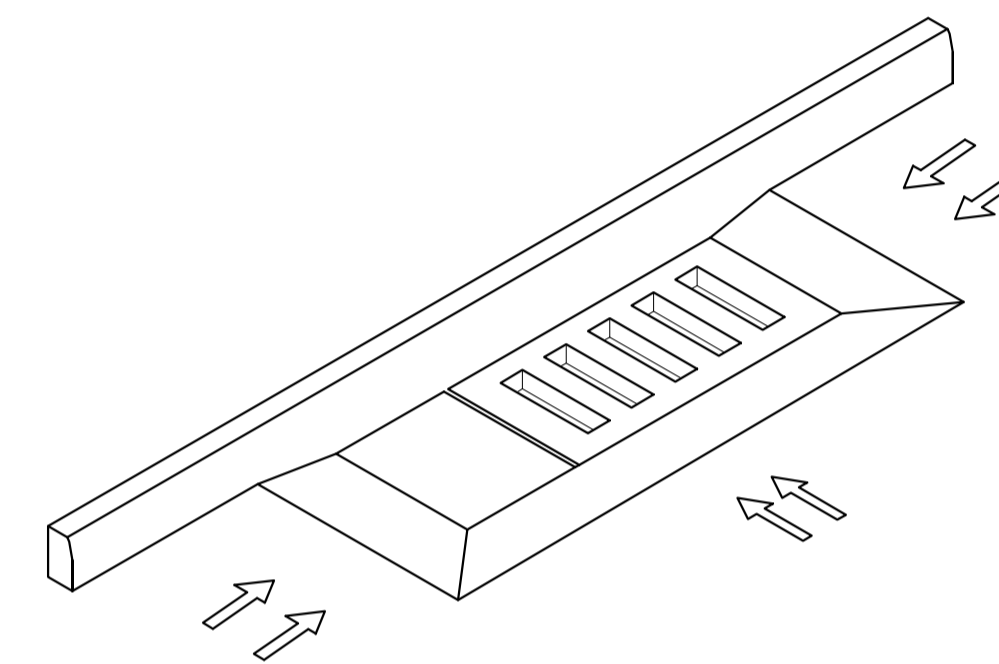
DETALHE DE ASSENTAMENTO DOS TUBOS Ø40cm
ESCALA 1:30



DETALHE DA RAMPA PARA GRELHA

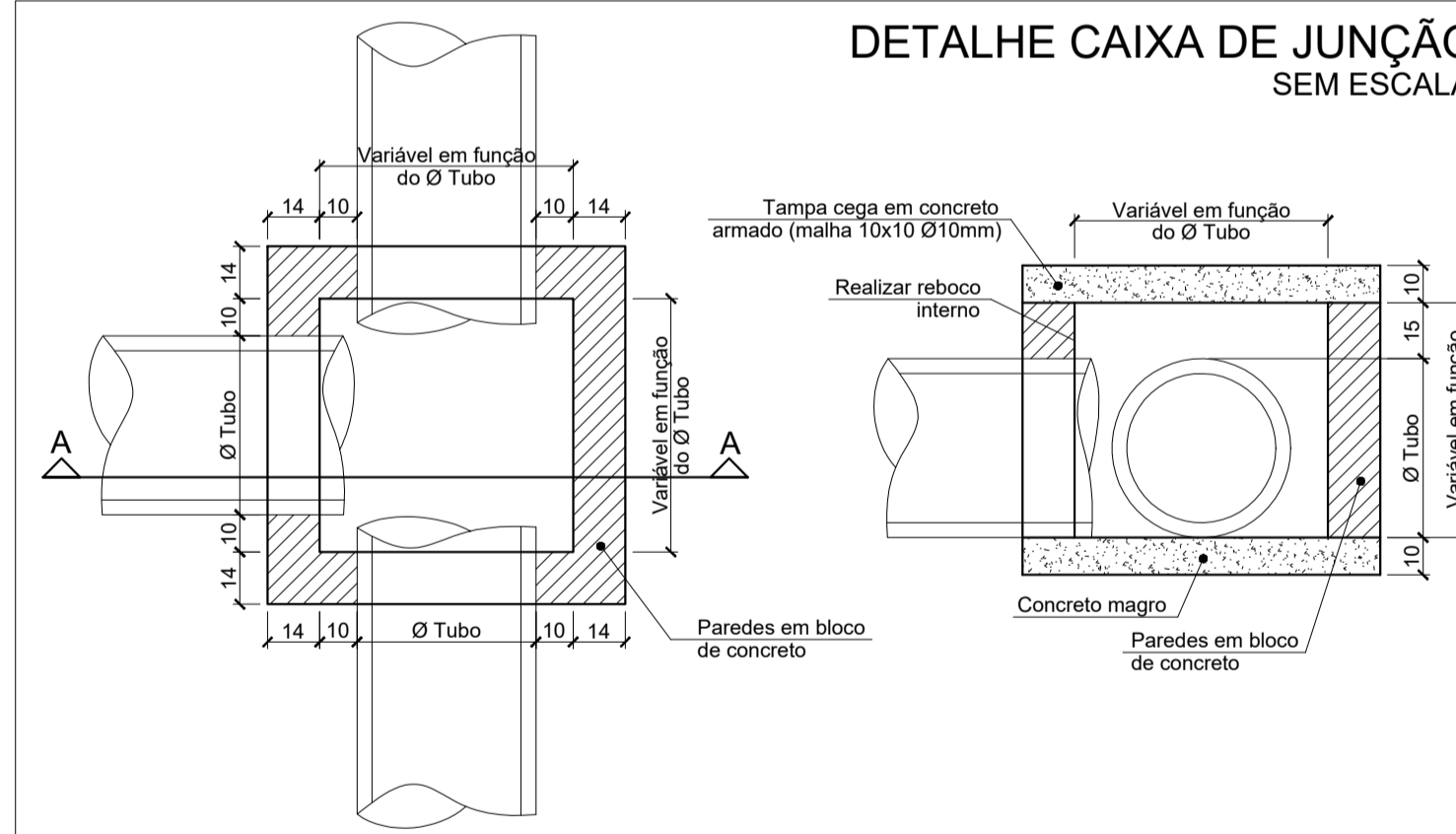


PLANTA BAIXA



VISTA ISOMÉTRICA

DETALHE CAIXA DE JUNÇÃO SEM ESCALA



-SOLICITAR O ARQUIVO DIGITAL PARA LOCAÇÃO DA OBRA COM ESTAÇÃO TOTAL.

CARIMBOS E APROVAÇÕES:

PROJETO - RESPONSÁVEL TÉCNICO: EXECUÇÃO - RESPONSÁVEL TÉCNICO: ASSINATURA - PROPRIETÁRIO (REPRESENTANTE):

RAFAEL GÜNTHER MÜLLER
Engenheiro Civil - CREA/SC 127855-2

REVISÃO DATA ALTERAÇÕES

PROJETO DE INFRAESTRUTURA URBANA



RUA: XV DE NOVEMBRO, Nº 737
CEP: 89160-015 - CENTRO
RIO DO SUL/SC
FONE/FAX: (47) 3531-4242
E-mail: amavi@amavi.org.br
http://www.amavi.org.br

OBRA: PAVIMENTAÇÃO EM LAJOTAS HEXAGONAIS DE CONCRETO, DRENAGEM PLUVIAL, SINALIZAÇÃO VIÁRIA E PAVIMENTAÇÃO DOS PASSEIOS EM PAVER DA RUA JOSÉ FISTAROL

PROPRIETÁRIO: PREFEITURA MUNICIPAL DE VITOR MEIRELES

ENDEREÇO: RUA JOSÉ FISTAROL - VITOR MEIRELES / SC

CONTEÚDO: DETALHE DA CAIXA DE JUNÇÃO
DETALHE DA CAIXA DE CAPTAÇÃO
DETALHE DA RAMPA PARA A GRELHA
DETALHE DE ASSENTAMENTO DOS TUBOS

DESENHO: CAROLINA V. CUNHA
ÁREA DE PAVIMENTAÇÃO EM LAJOTAS: 2.314,57m²
ÁREA DE PAVIMENTAÇÃO DOS PASSEIOS: 1.153,57m²

EXTENSÃO DO TRECHO A PAVIMENTAR: 288,91m
ESCALA: INDICADA

DATA: 02/03/2020

FOLHA: 05/07

TODOS OS DIREITOS RESERVADOS. PROIBIDA A REPRODUÇÃO PARCIAL OU TOTAL DO DESENHO VALÍDO SOMENTE ASSINADO PELO RESPONSÁVEL DO PROJETO.