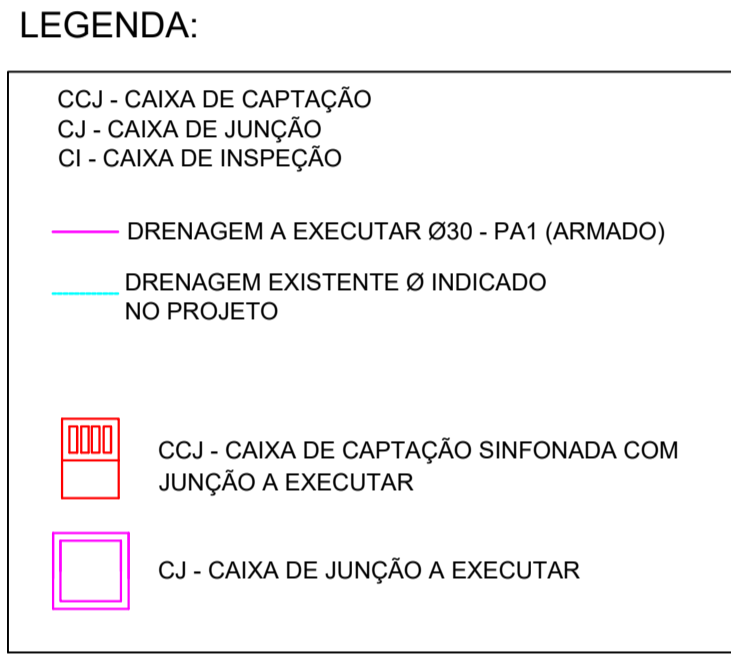


PROJETO DE DRENAGEM

ESC 1/500

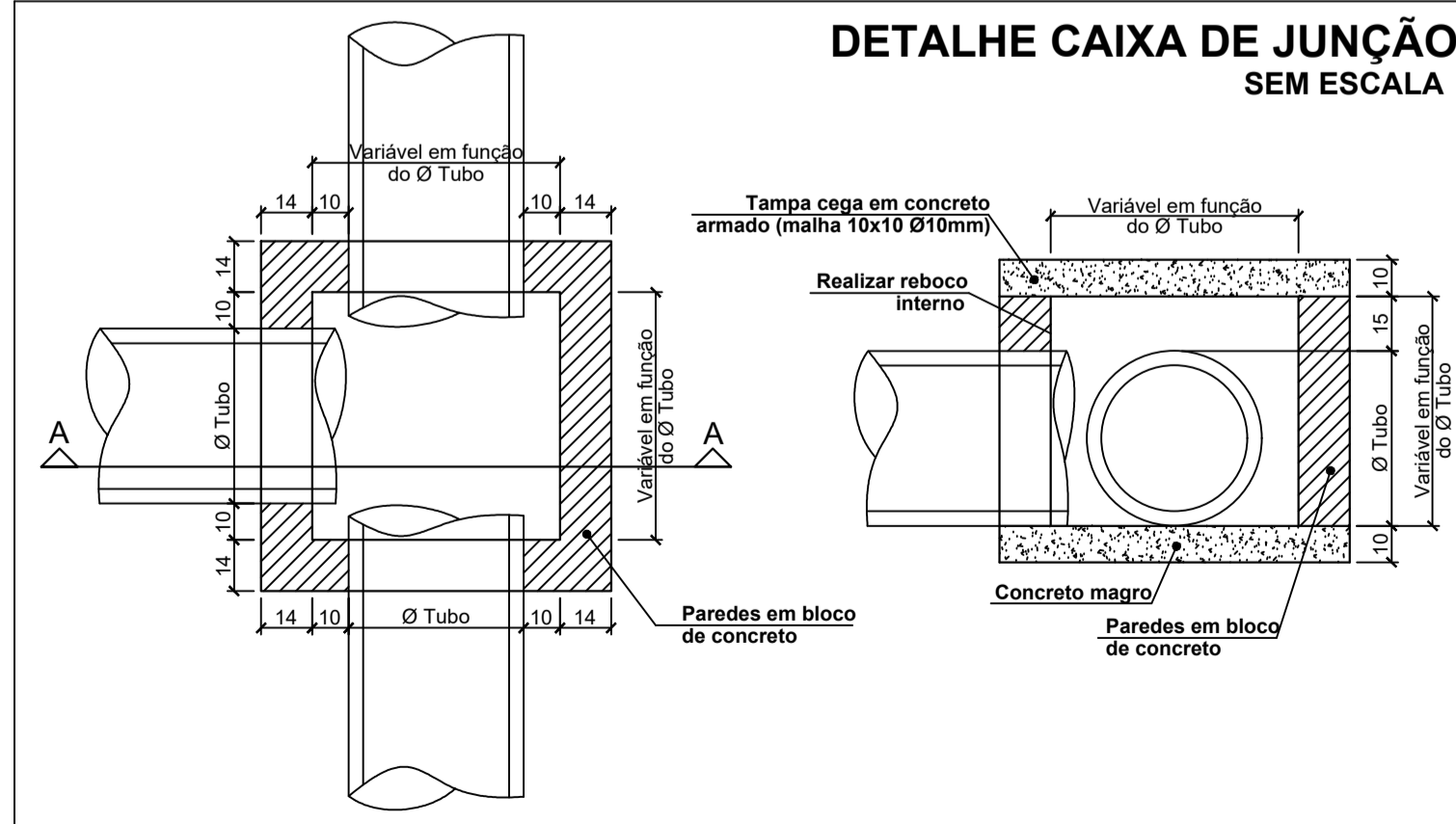
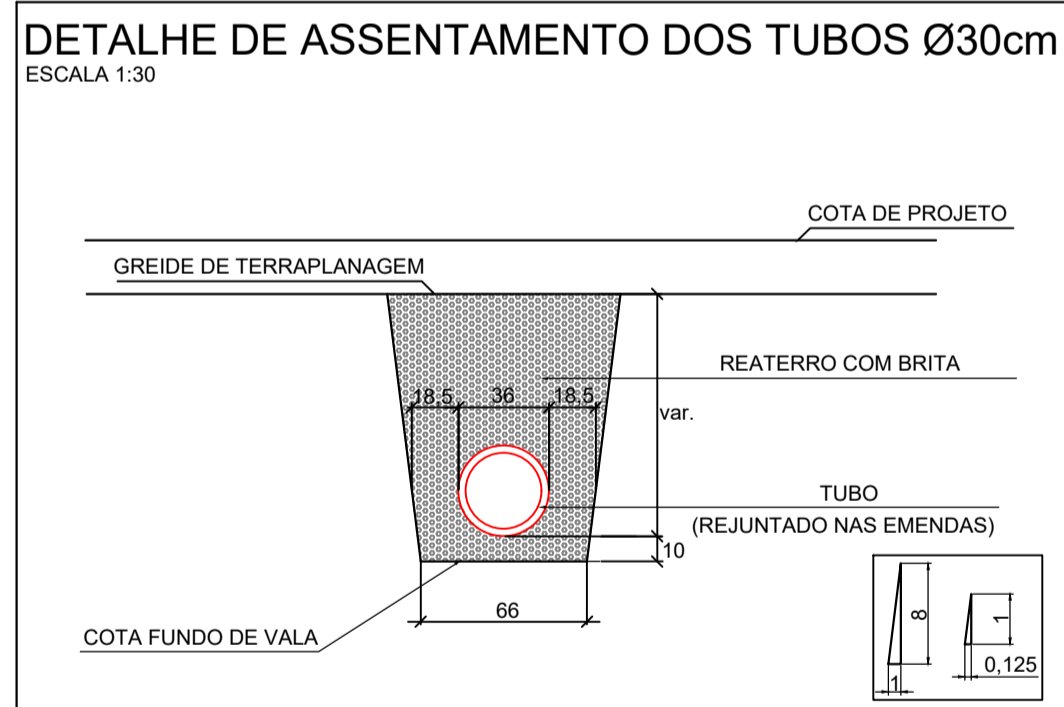


- NOTAS:**
- A PREFEITURA SE RESPONSABILIZA PELA APROVAÇÃO DO PROJETO COM EMISSÃO DO ALVARÁ E APRESENTAÇÃO DA DISPENSA OU LICENÇA AMBIENTAL PARA CADA PROJETO.
 - HAVENDO NECESSIDADE DE SUPRESSÃO DE VEGETAÇÃO A PREFEITURA SE RESPONSABILIZA PELA APRESENTAÇÃO DOS DOCUMENTOS NECESSÁRIOS PARA PERMISSÃO DE CORTE.
 - SOLICITAR O ARQUIVO DIGITAL PARA LOCAÇÃO DA OBRA COM ESTAÇÃO TOTAL.

CARIMBOS E APROVAÇÕES:

--	--	--

PROJETO - RESPONSÁVEL TÉCNICO:	EXECUÇÃO - RESPONSÁVEL TÉCNICO:	ASSINATURA - PROPRIETÁRIO (REPRESENTANTE):
ARIEL ANDRE MASSON Engenheiro Civil - CREA/SC 126637-3		
REVISÃO	DATA	ALTERAÇÕES



PROJETO DE INFRAESTRUTURA URBANA

AMAVI
ASSOCIAÇÃO DOS MUNICÍPIOS DO ALTO VALE DO ITAJAI

RUA: XV DE NOVEMBRO, N° 737
CEP: 89160-015 - CENTRO
RIO DO SUL/SC
FONE/FAX: (47) 3531-4242
E-mail: amavi@amavi.org.br
http://www.amavi.org.br

OBRA: PAVIMENTAÇÃO EM LAJOTAS HEXAGONAIS DE CONCRETO, PAVIMENTAÇÃO DOS PASSEIOS EM PAVER, DRENAGEM PLUVIAL E SINALIZAÇÃO VIÁRIA DA RUA OTÍLIO VICENTE

PROPRIETÁRIO: PREFEITURA MUNICIPAL DE VITOR MEIRELES

ENDEREÇO: RUA OTÍLIO VICENTE - VITOR MEIRELES / SC

CONTEÚDO:	DESENHO:
PROJETO DE DRENAGEM	FELIPE C. LUCHTENBERG
DETALHE CAIXA DE CAPTAÇÃO	ÁREA DE PAVIMENTAÇÃO ASFÁLTICA
DETALHE CAIXA DE JUNÇÃO	932,86m²
DETALHE ASSENTAMENTO DO TUBO	EXTENSÃO DO TRECHO A PAVIMENTAR:
	141,90m
	FOLHA:
	04/05

TODOS OS DIREITOS RESERVADOS. PROIBIDA A REPRODUÇÃO PARCIAL OU TOTAL. DESENHO VÁLIDO SOMENTE ASSINADO PELO RESPONSÁVEL DO PROJETO.