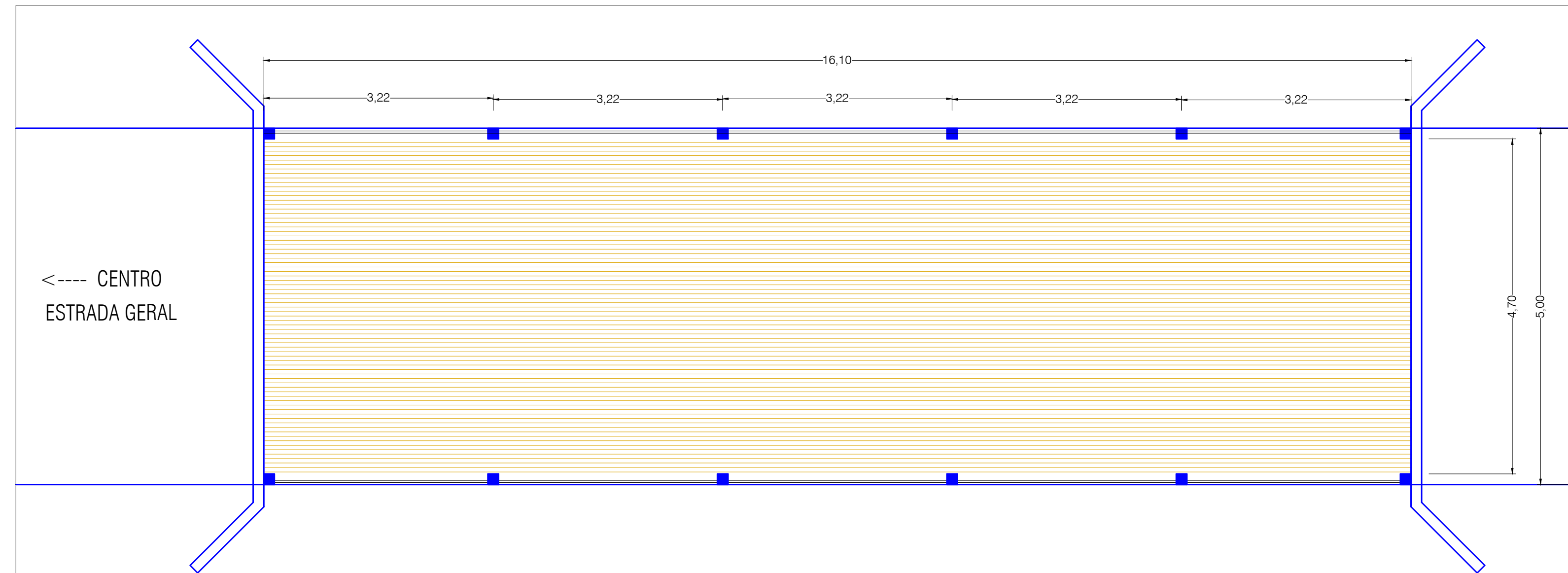
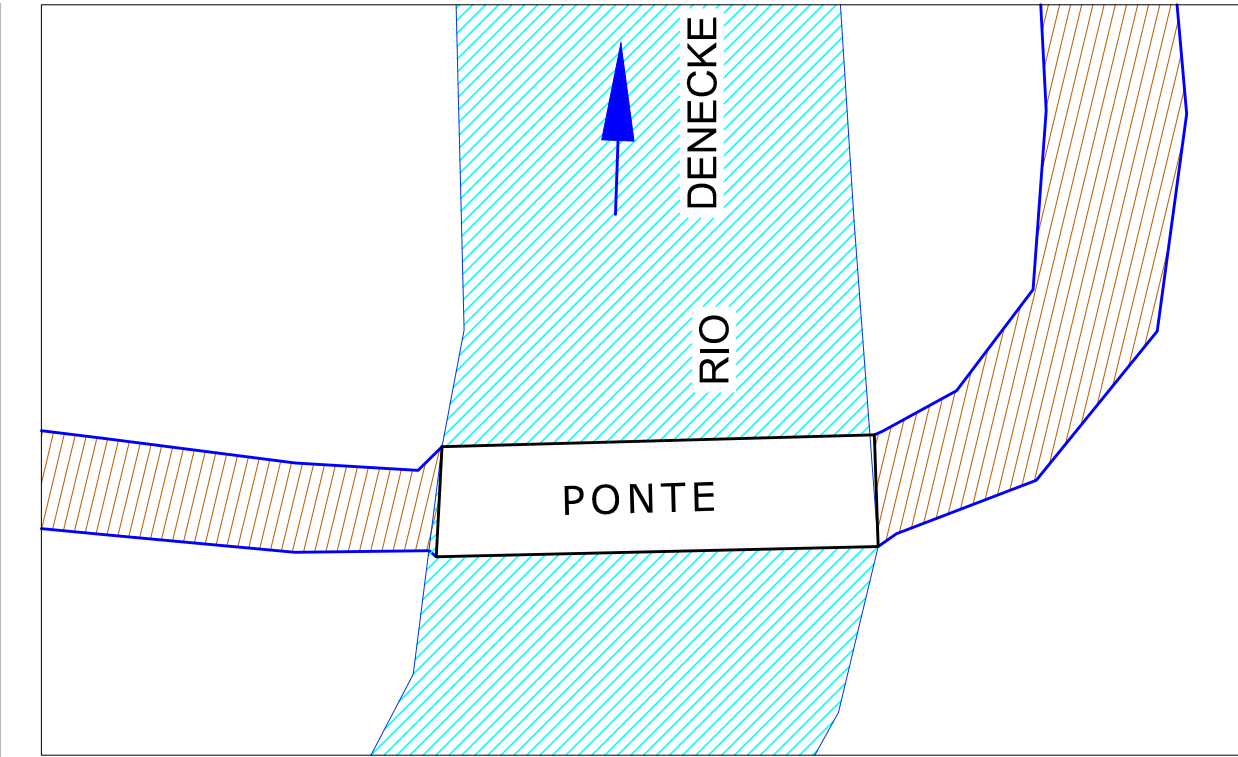
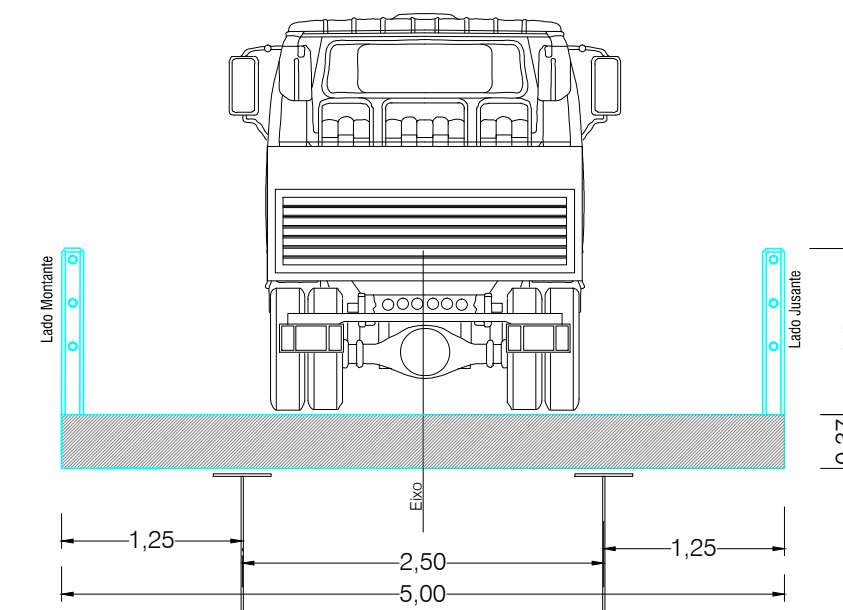


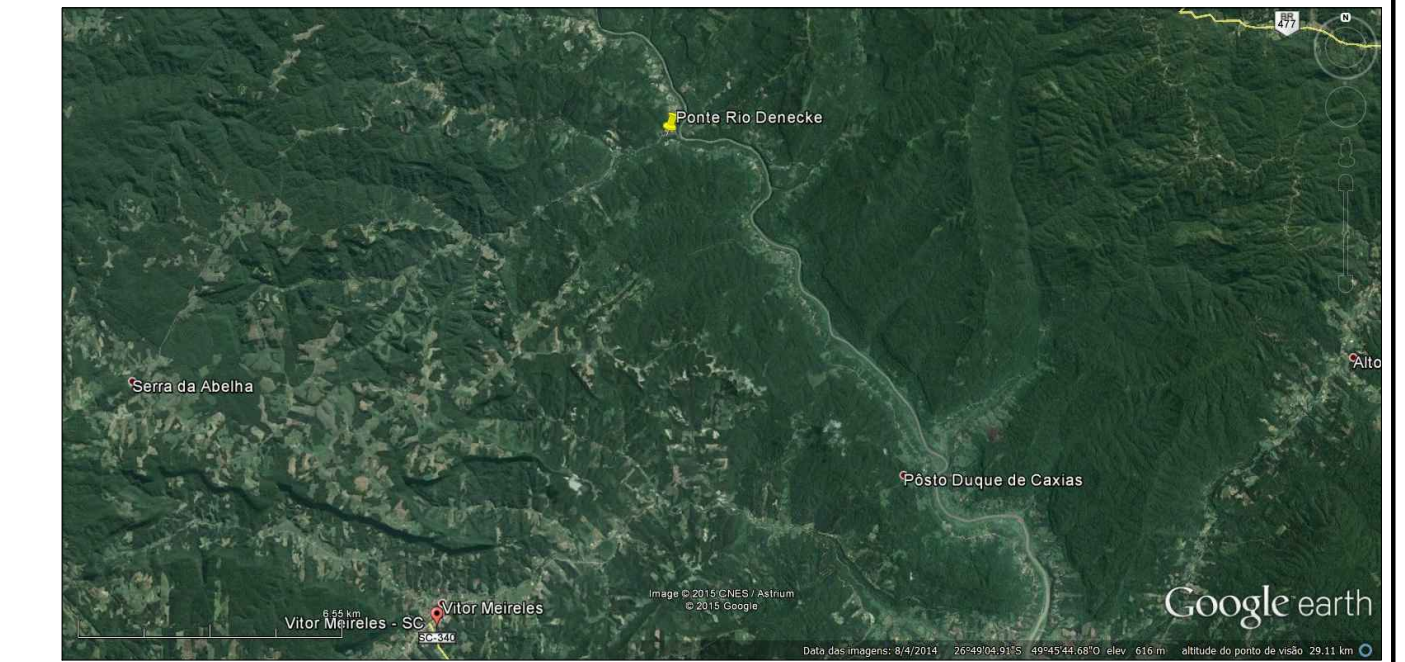


LONGARINAS Limpeza de superfície.

CORTE TRANSVERSAL
Esc. 1:50



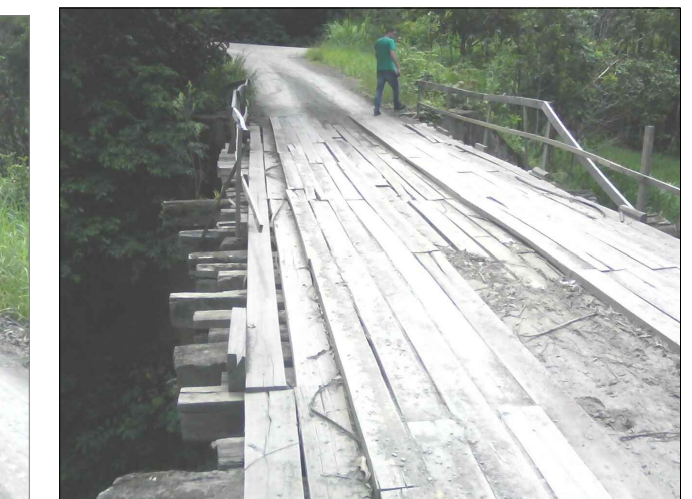
Mapa de Localização



Mapa de Localização

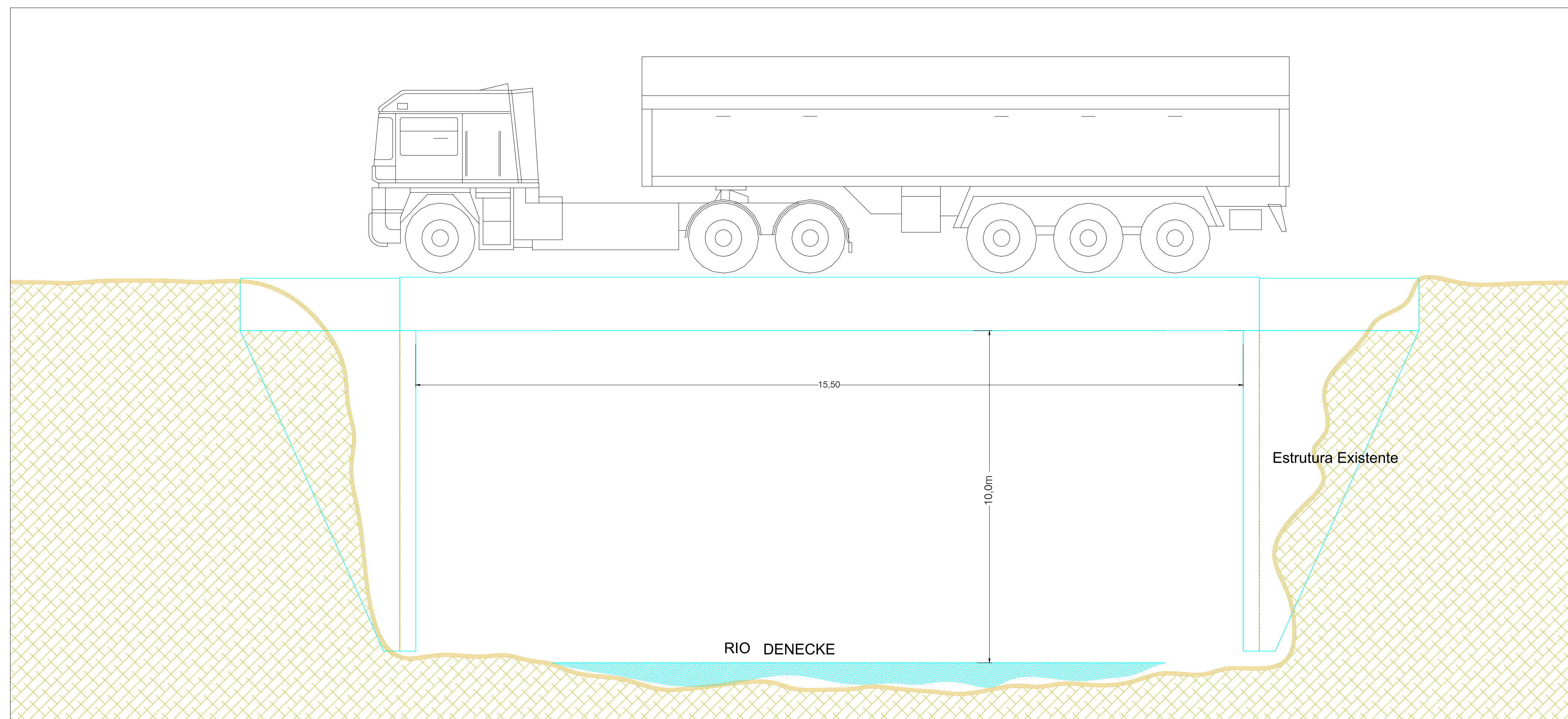


Ponte com pista em madeira - caráter emergencial



Ponte com pista em madeira - caráter emergencial

Coordenadas
26°46'25.25"S / 49°46'35.03 "O



PREFEITURA MUNICIPAL DE VITOR MEIRELES
R. Santa Catarina, 1122, Centro CEP: 89.148-000 CNPJ: 79.372.520/0001-85 Telefone: (47) 3258-0211 Fax: (47) 3258-0017

PONTE SOBRE O RIO DENECKE
Estrada Geral - Extensão: 16,10 m.

PROJETO ESTRUTURAL
REFERÊNCIA: Localização - Sinalização
PLANTA - CORTE

DATA: ABRIL de 2015. | ESCALA: Indicadas |

RESPONSÁVEL TÉCNICO: **ARLINDO CESAR SCOZ**
Engenheiro Civil - CREA 013.232-5
Travessa Emílio Trevisani, nº 264 - Rio do Sul - SC
F.: (47) 8494.3030 - 9683.2300 - e-mail: cesarsoz@yahoo.com.br

PRANCHA EST 01/02