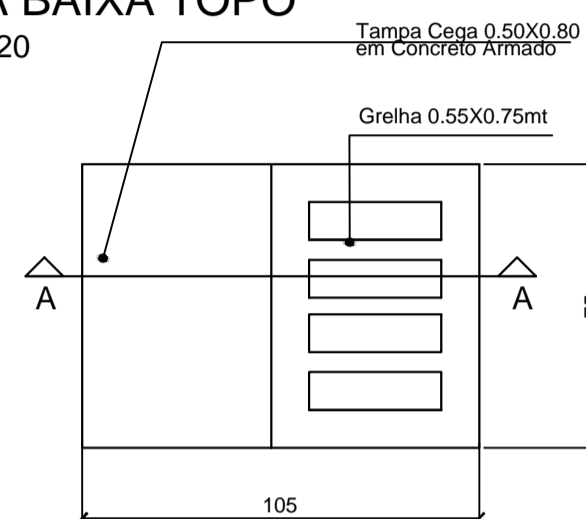
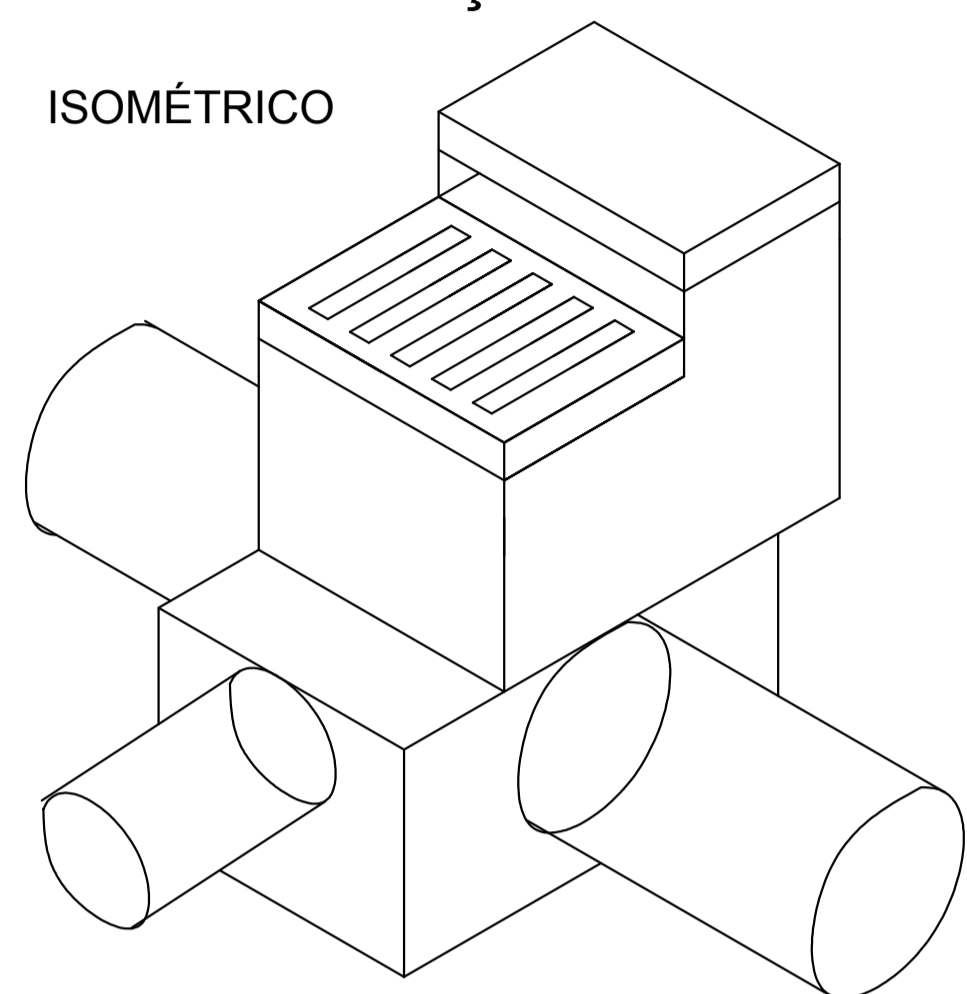


DETALHE CAIXA DE CAPTAÇÃO SIFONADA COM JUNÇÃO PARA TUBOS DE Ø60cm

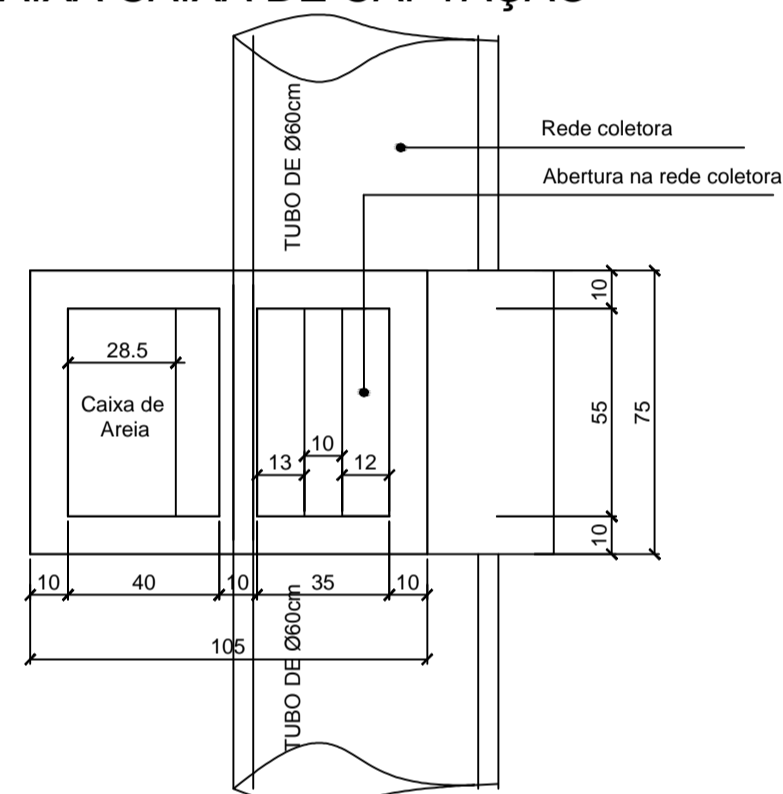
PLANTA BAIXA TOPO
ESCALA 1:20



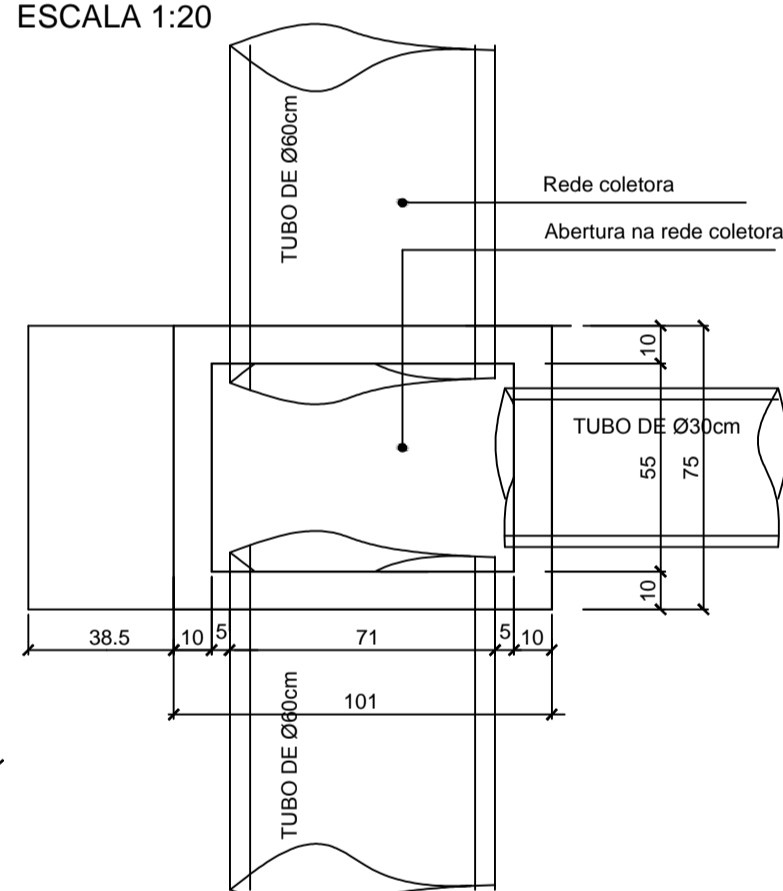
ISOMÉTRICO



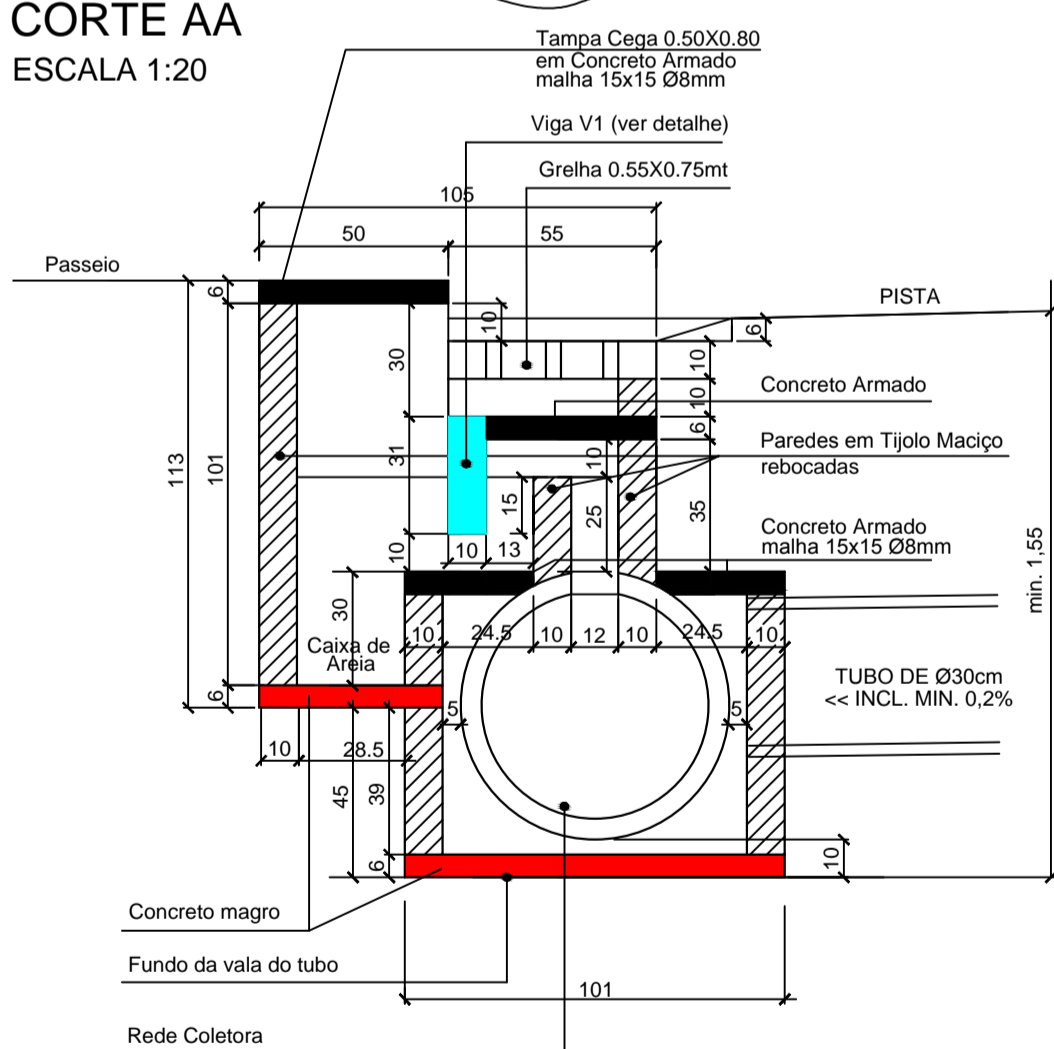
PLANTA BAIXA CAIXA DE CAPTAÇÃO
ESCALA 1:20



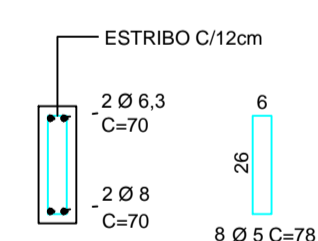
PLANTA BAIXA CAIXA DE JUNÇÃO
ESCALA 1:20



CORTE AA
ESCALA 1:20



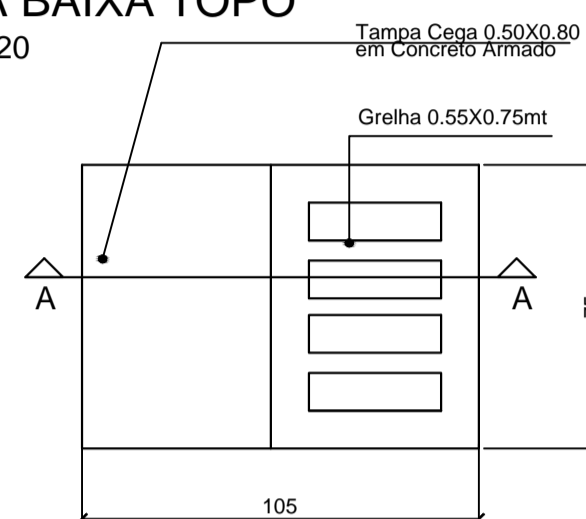
DETALHE V1



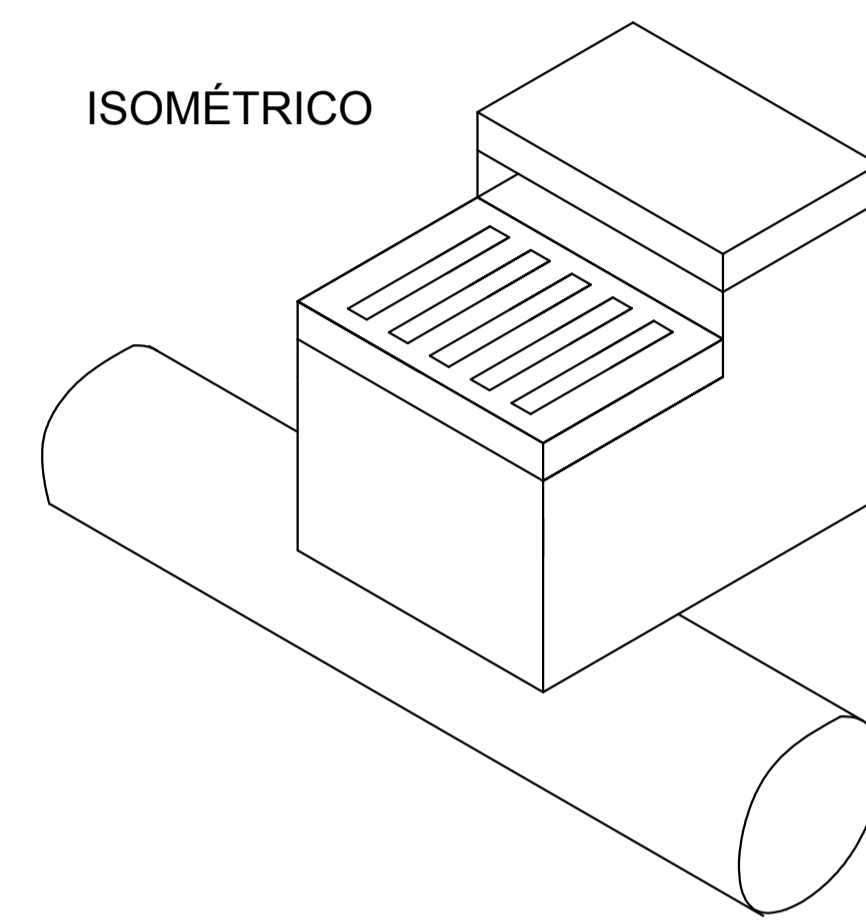
OBS.: As cotas verticais referente as alturas podem variar de acordo com a profundidade da cota do fundo de vala respeitando-se estes valores como valores mínimos a serem utilizados

DETALHE CAIXA DE CAPTAÇÃO SIFONADA PARA TUBOS DE Ø60cm

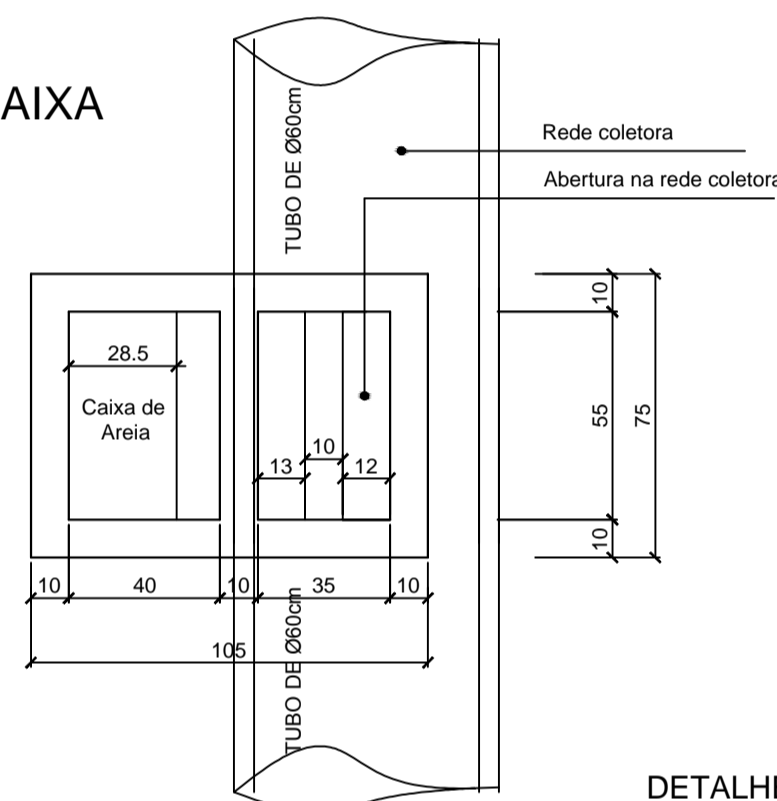
PLANTA BAIXA TOPO
ESCALA 1:20



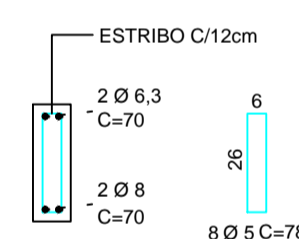
ISOMÉTRICO



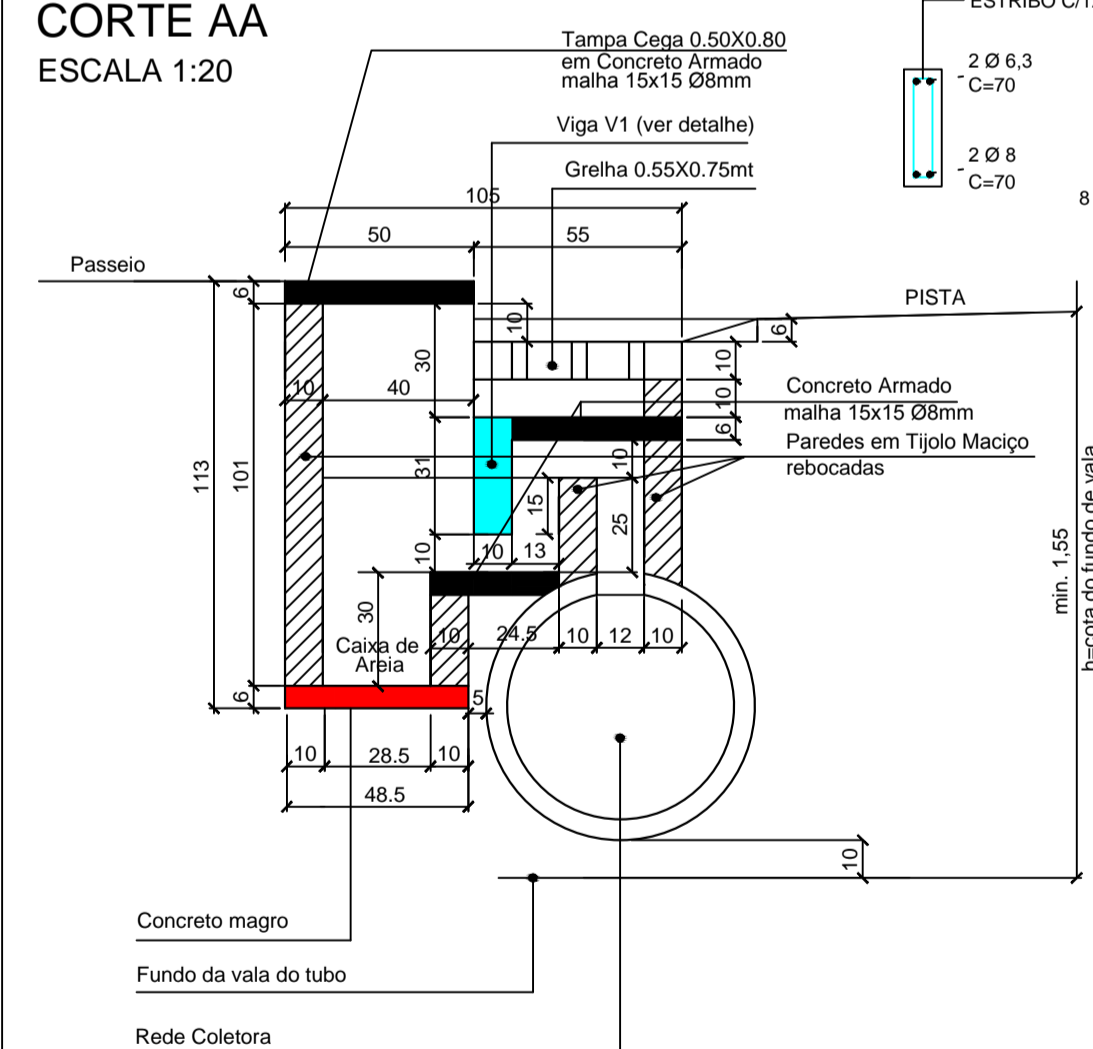
PLANTA BAIXA
ESCALA 1:20



DETALHE V1



CORTE AA
ESCALA 1:20



OBS.: As cotas verticais referente as alturas podem variar de acordo com a profundidade da cota do fundo de vala respeitando-se estes valores como valores mínimos a serem utilizados

-SOLICITAR O ARQUIVO DIGITAL PARA LOCAÇÃO DA OBRA COM ESTAÇÃO TOTAL.

CARIMBOS E APROVAÇÕES:

PROJETO - RESPONSÁVEL TÉCNICO: EXECUÇÃO - RESPONSÁVEL TÉCNICO: ASSINATURA - PROPRIETÁRIO (REPRESENTANTE):

ARIEL ANDRÉ MASSON
Engenheiro Civil - CREA/SC 126637-3

REVISÃO DATA ALTERAÇÕES

PROJETO DE INFRAESTRUTURA URBANA



RUA: XV DE NOVEMBRO, N° 737
CEP: 89160-015 -CENTRO
RIO DO SUL/SC
FONE/FAX: (47) 3531-4242
E-mail: amavi@amavi.org.br
http://www.amavi.org.br

OBRA: PAVIMENTAÇÃO EM LAJOTAS HEXAGONAIS DE CONCRETO, DRENAGEM PLUVIAL, SINALIZAÇÃO VIÁRIA E PAVIMENTAÇÃO DOS PASSEIOS EM PAVER DAS RUAS RIO PRESO, AFONSO RINALDI E AFONSO DE OLIVEIRA	
PROPRIETÁRIO: PREFEITURA MUNICIPAL DE VITOR MEIRELES	
ENDEREÇO: RUA RIO PRESO E AFONSO DE OLIVEIRA - VITOR MEIRELES/SC	
CONTEÚDO: DETALHE CAIXA DE CAPTAÇÃO COM JUNÇÃO PARA TUBOS DE Ø60 DETALHE CAIXA DE CAPTAÇÃO SIMPLES PARA TUBOS DE Ø60	DESENHO: LUCIANO R. KRÜGER, RAFAEL G. MÜLLER ÁREA DE PAVIMENTAÇÃO EM LAJOTAS: A: PISTA: 2.575,88 m² ÁREA DOS PASSEIOS: 1.236,61 m² EXTENSÃO DO TRECHO A PAVIMENTAR: 260,18 m ESCALA: INDICADA
TODOS OS DIREITOS RESERVADOS. PROIBIDA A REPRODUÇÃO PARCIAL OU TOTAL. DESENHO VÁLIDO SOMENTE ASSINADO PELO RESPONSÁVEL DO PROJETO.	
DATA: 03/12/2014	
FOLHA: 06/07	