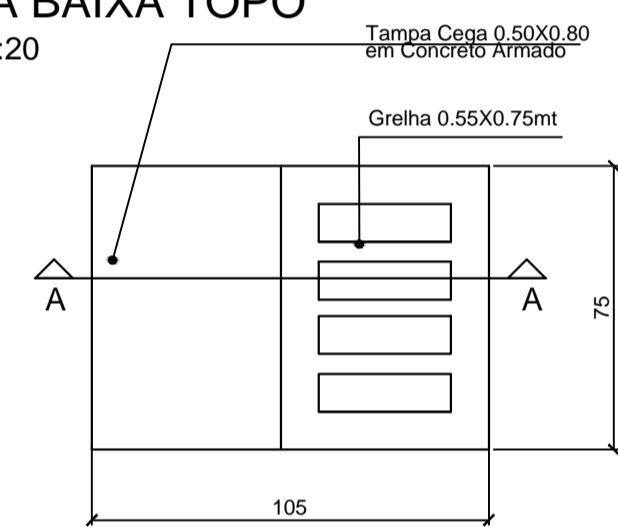


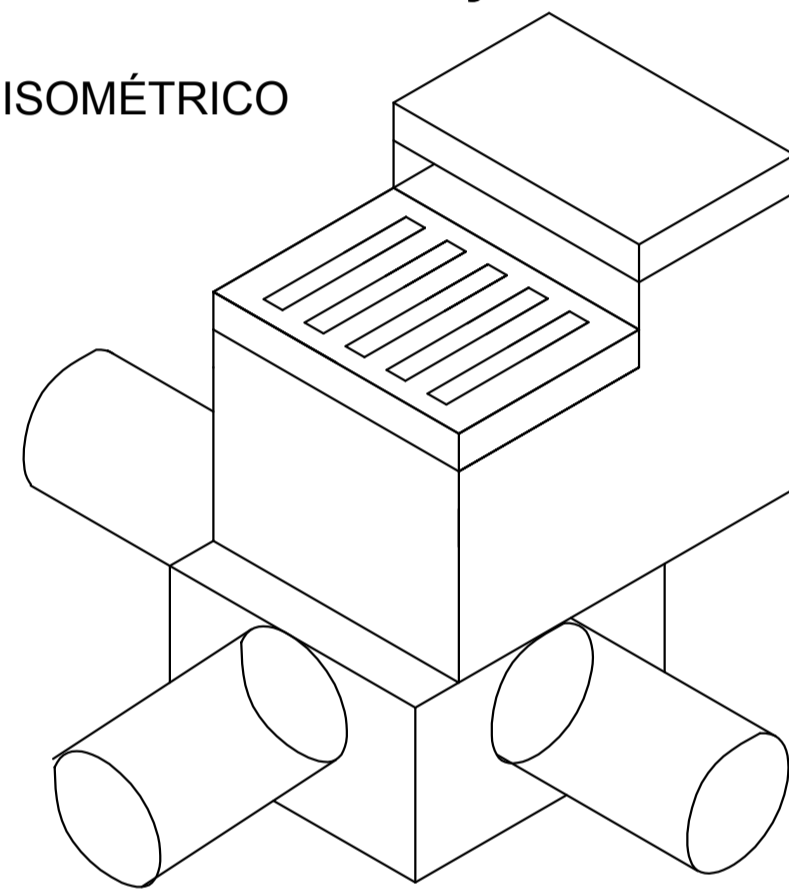
**PROJETO DE DRENAGEM**  
ESC 1/500

**DETALHE CAIXA DE CAPTAÇÃO SINFONADA COM JUNÇÃO PARA TUBOS DE Ø30 a Ø40cm**

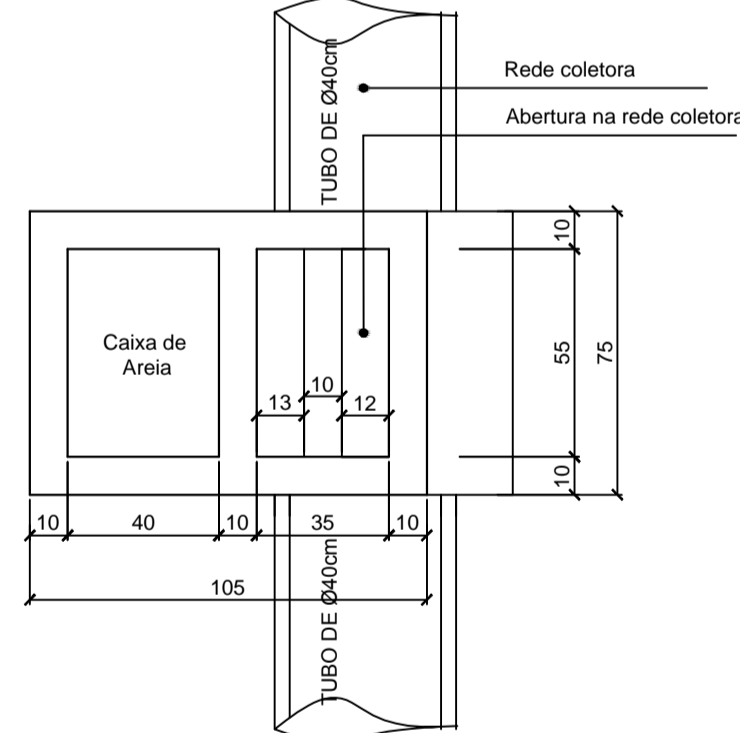
PLANTA BAIXA TOPO  
ESCALA 1:20



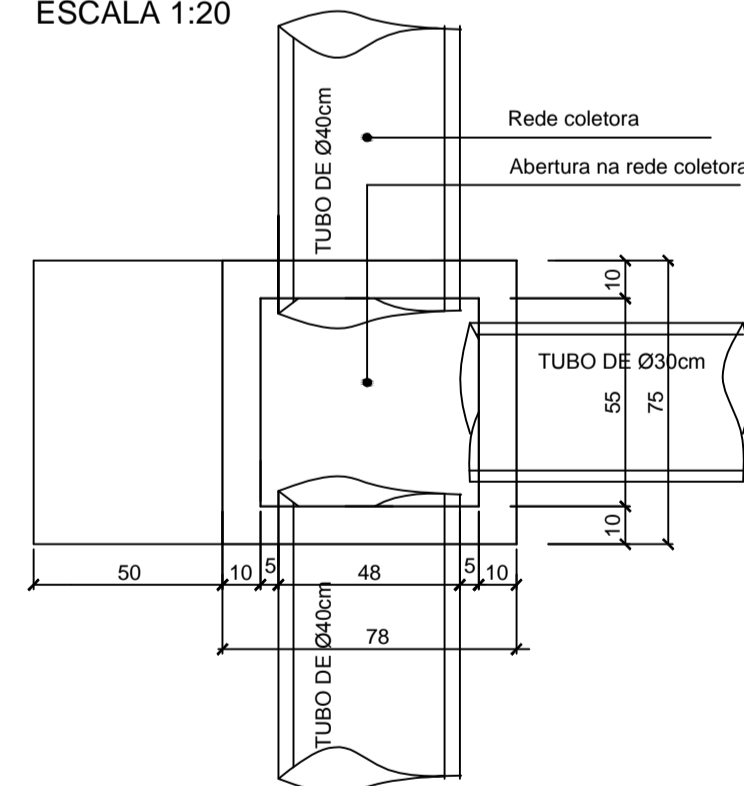
ISOMÉTRICO



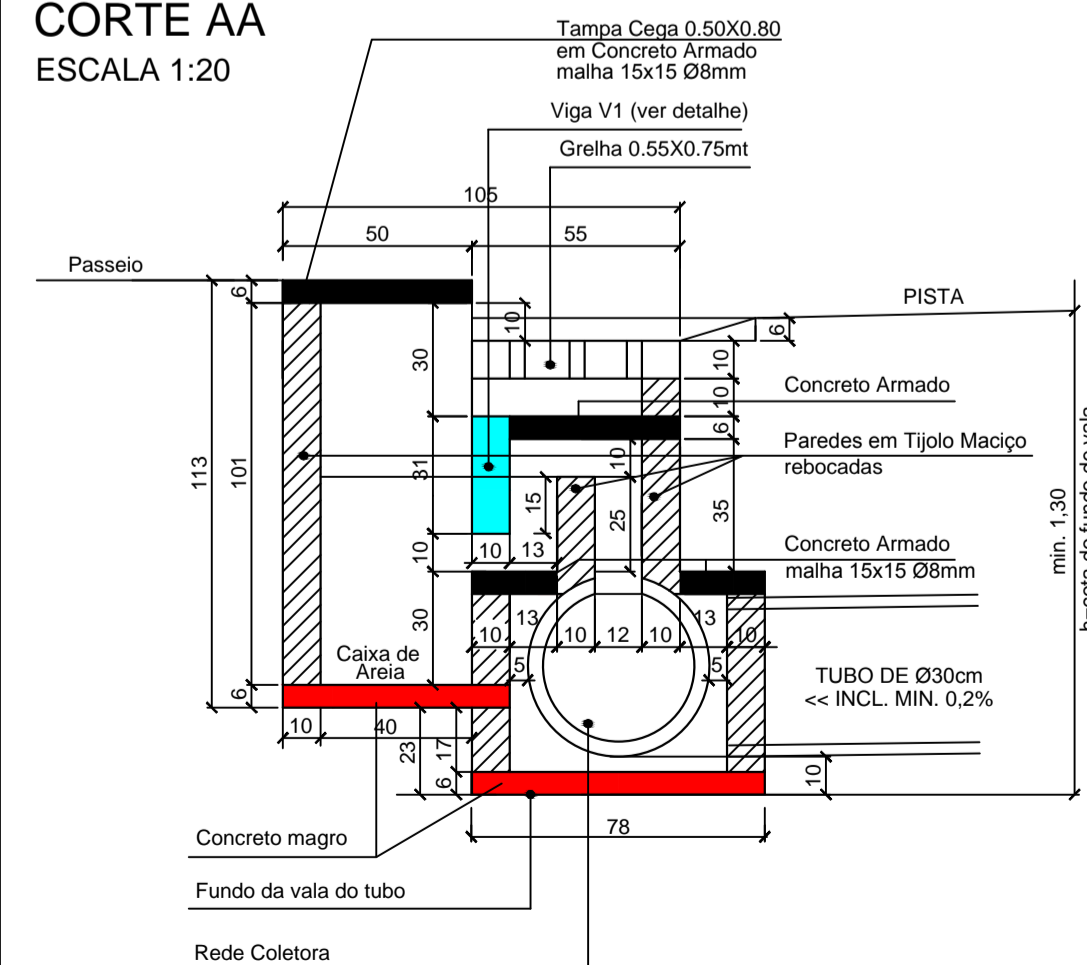
PLANTA BAIXA CAIXA DE CAPTAÇÃO  
ESCALA 1:20



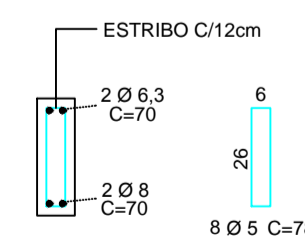
PLANTA BAIXA CAIXA DE JUNÇÃO  
ESCALA 1:20



CORTE AA  
ESCALA 1:20



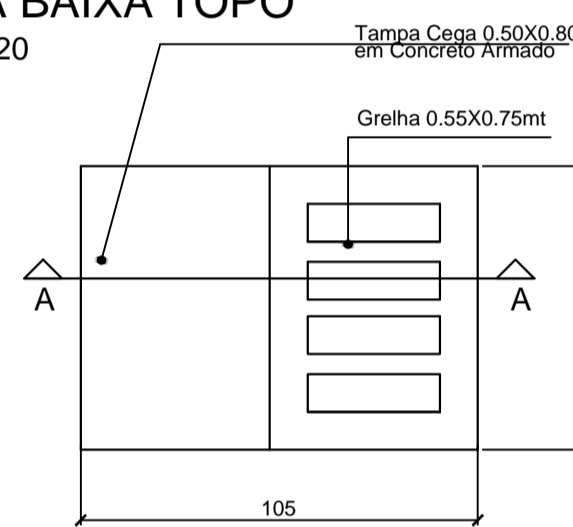
DETALHE V1



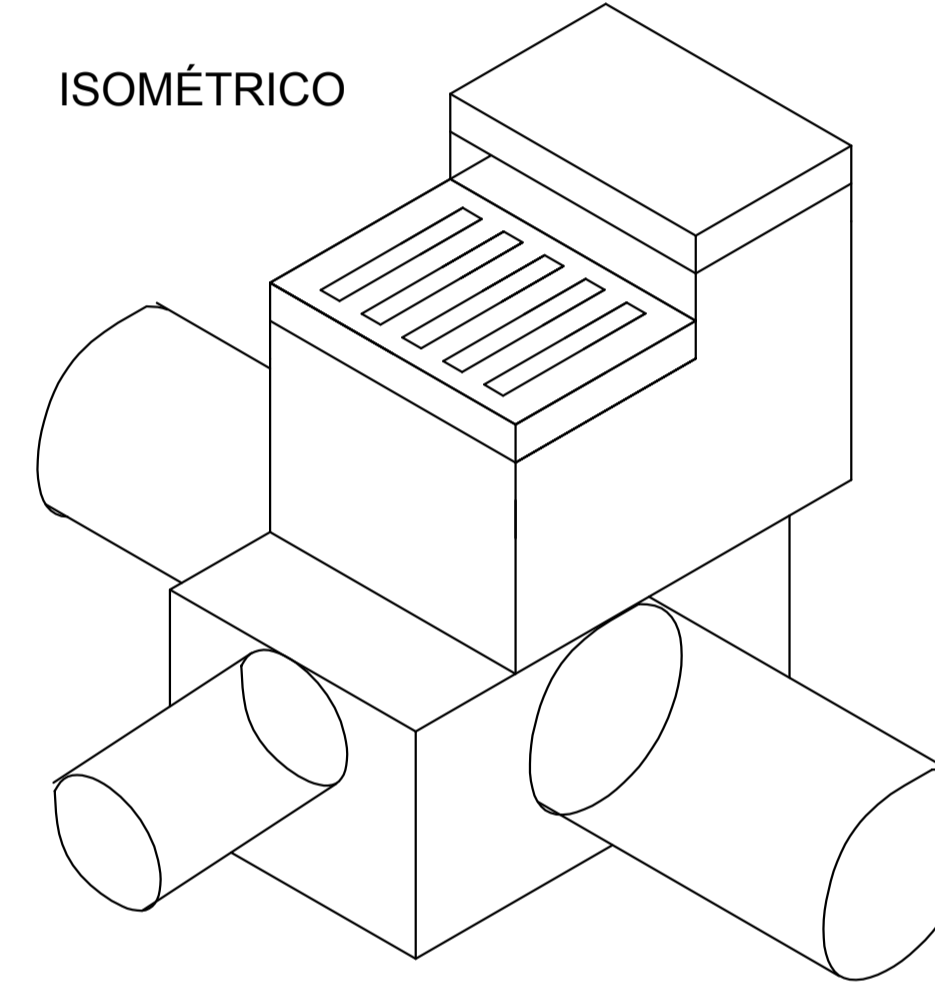
OBS.: As cotas verticais referente as alturas podem variar de acordo com a profundidade da cota do fundo de vala respeitando-se estes valores como valores mínimos a serem utilizados

**DETALHE CAIXA DE CAPTAÇÃO SINFONADA COM JUNÇÃO PARA TUBOS DE Ø60cm**

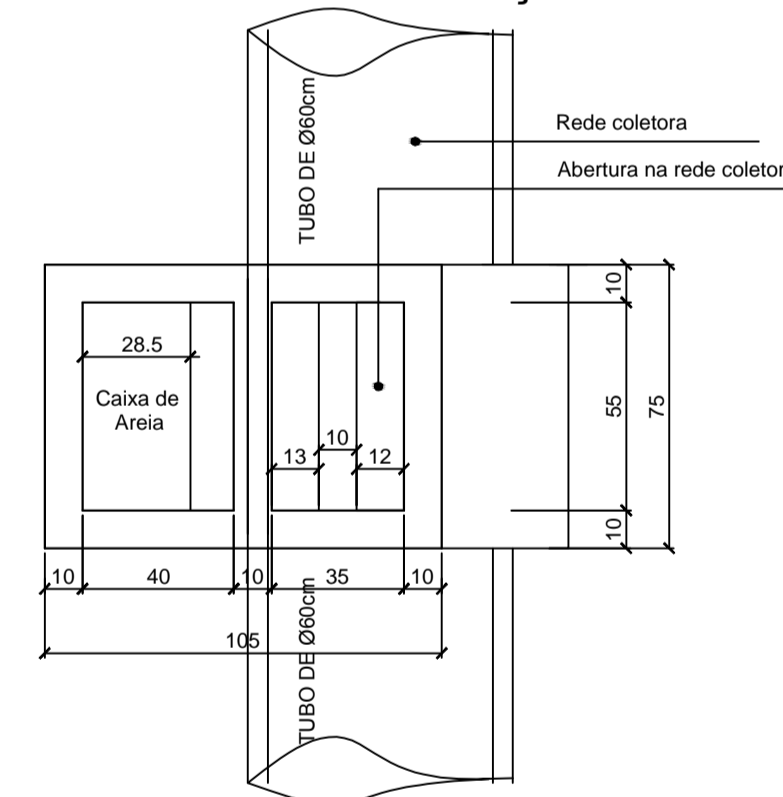
PLANTA BAIXA TOPO  
ESCALA 1:20



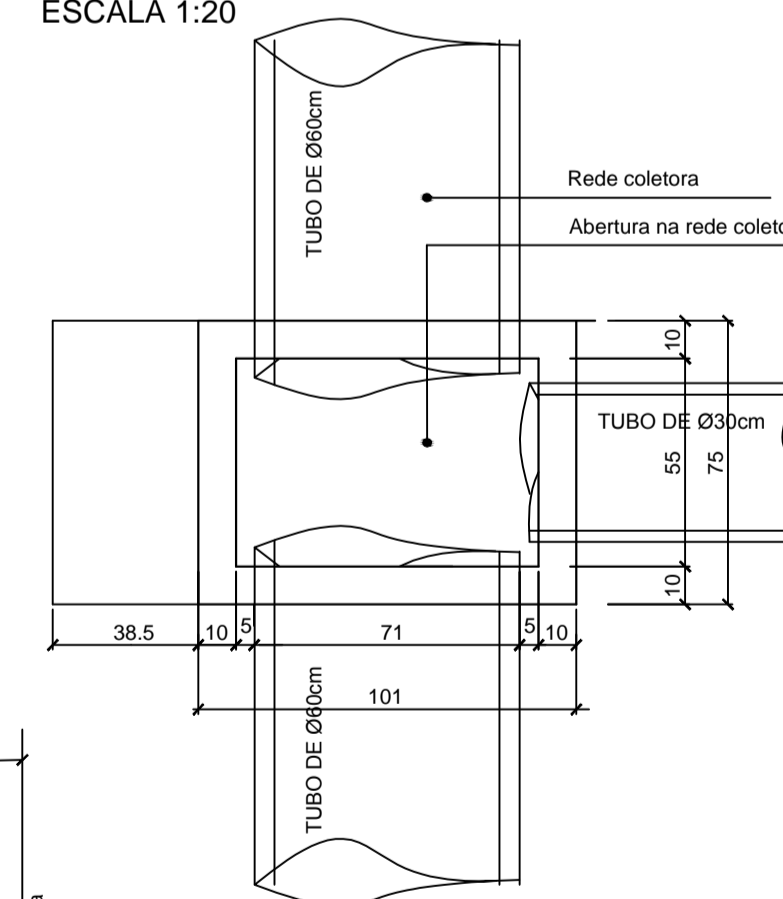
ISOMÉTRICO



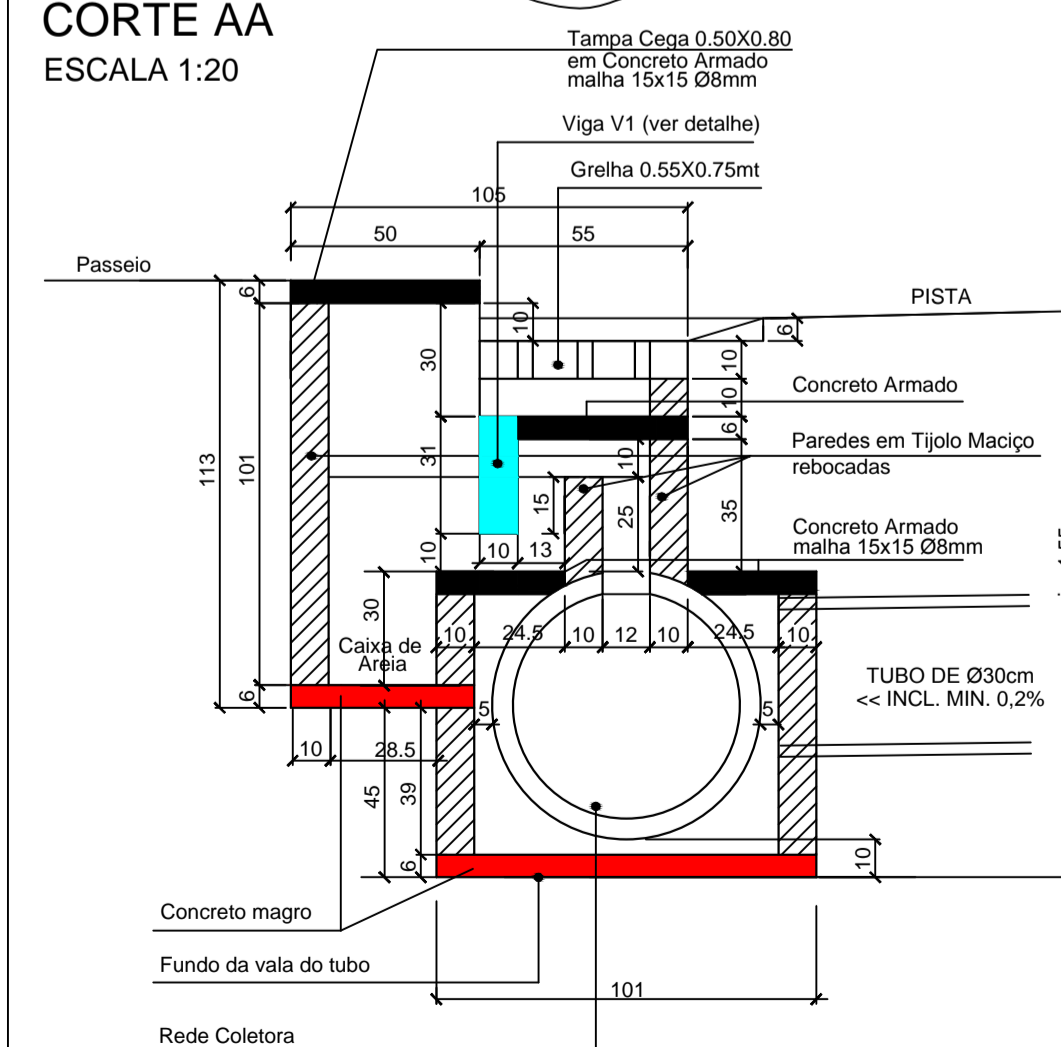
PLANTA BAIXA CAIXA DE CAPTAÇÃO  
ESCALA 1:20



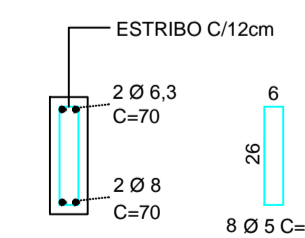
PLANTA BAIXA CAIXA DE JUNÇÃO  
ESCALA 1:20



CORTE AA  
ESCALA 1:20

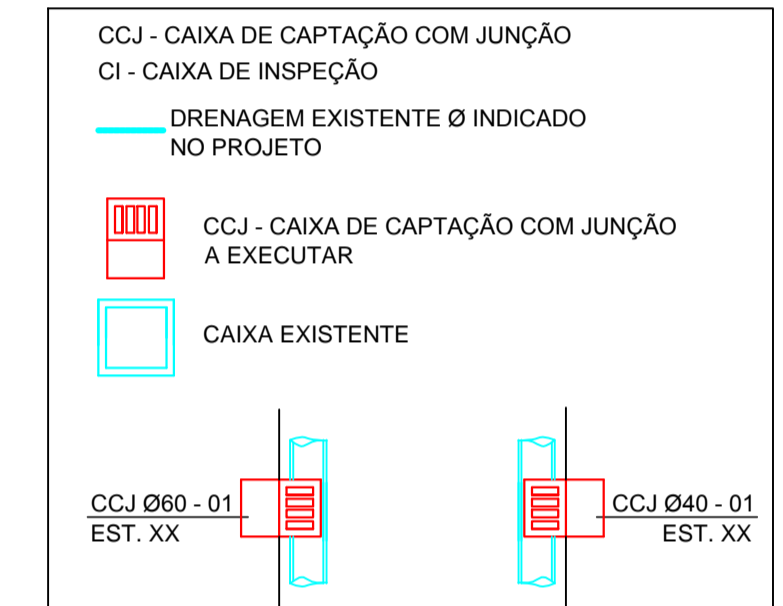


DETALHE V1



OBS.: As cotas verticais referente as alturas podem variar de acordo com a profundidade da cota do fundo de vala respeitando-se estes valores como valores mínimos a serem utilizados

**LEGENDA:**



-SOLICITAR O ARQUIVO DIGITAL PARA LOCAÇÃO DA OBRA COM ESTAÇÃO TOTAL.

CARIMBOS E APROVAÇÕES:

PROJETO - RESPONSÁVEL TÉCNICO: EXECUÇÃO - RESPONSÁVEL TÉCNICO: ASSINATURA - PROPRIETÁRIO (REPRESENTANTE):

ARIEL ANDRÉ MASSON  
Engenheiro Civil - CREA/SC 126637-3

REVISÃO DATA ALTERAÇÕES

**PROJETO DE INFRAESTRUTURA URBANA**



RUA: XV DE NOVEMBRO, N° 373  
CEP: 89160-015 - CENTRO  
RIO DO SUL/SC  
FONE/FAX: (47) 3531-4242  
E-mail: amavi@amavi.org.br  
http://www.amavi.org.br

<p>OBRA: PAVIMENTAÇÃO EM LAJOTAS HEXAGONAIS DE CONCRETO, DRENAGEM PLUVIAL, SINALIZAÇÃO VIÁRIA E PAVIMENTAÇÃO DOS PASSEIOS EM PAVER DA RUA AFONSO DE OLIVEIRA - TRECHO 02</p> <p>PROPRIETÁRIO: PREFEITURA MUNICIPAL DE VITOR MEIRELES</p> <p>ENDEREÇO: RUA AFONSO DE OLIVEIRA - VITOR MEIRELES / SC</p>		<p>DESENHO: RAFAEL G. MÜLLER</p> <p>ÁREA DE PAVIMENTAÇÃO ASFÁLTICA A: PISTA: 759,47m²</p> <p>ÁREA DOS PASSEIOS: 342,97m²</p> <p>EXTENSÃO DO TRECHO A PAVIMENTAR: 52,42m</p> <p>ESCALA: INDICADA</p> <p>DATA: 03/05/2016</p>
<p>PROJETO DE DRENAGEM</p> <p>DETALHE CAIXA DE CAPTAÇÃO COM JUNÇÃO PARA TUBOS DE Ø30 A Ø40</p> <p>DETALHE CAIXA DE CAPTAÇÃO COM JUNÇÃO PARA TUBOS DE Ø60</p>		<p>FOLHA: 03/04</p>