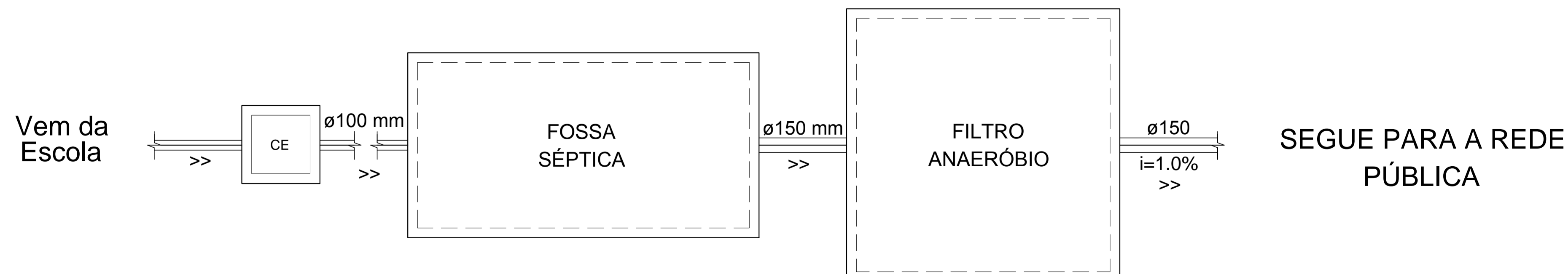
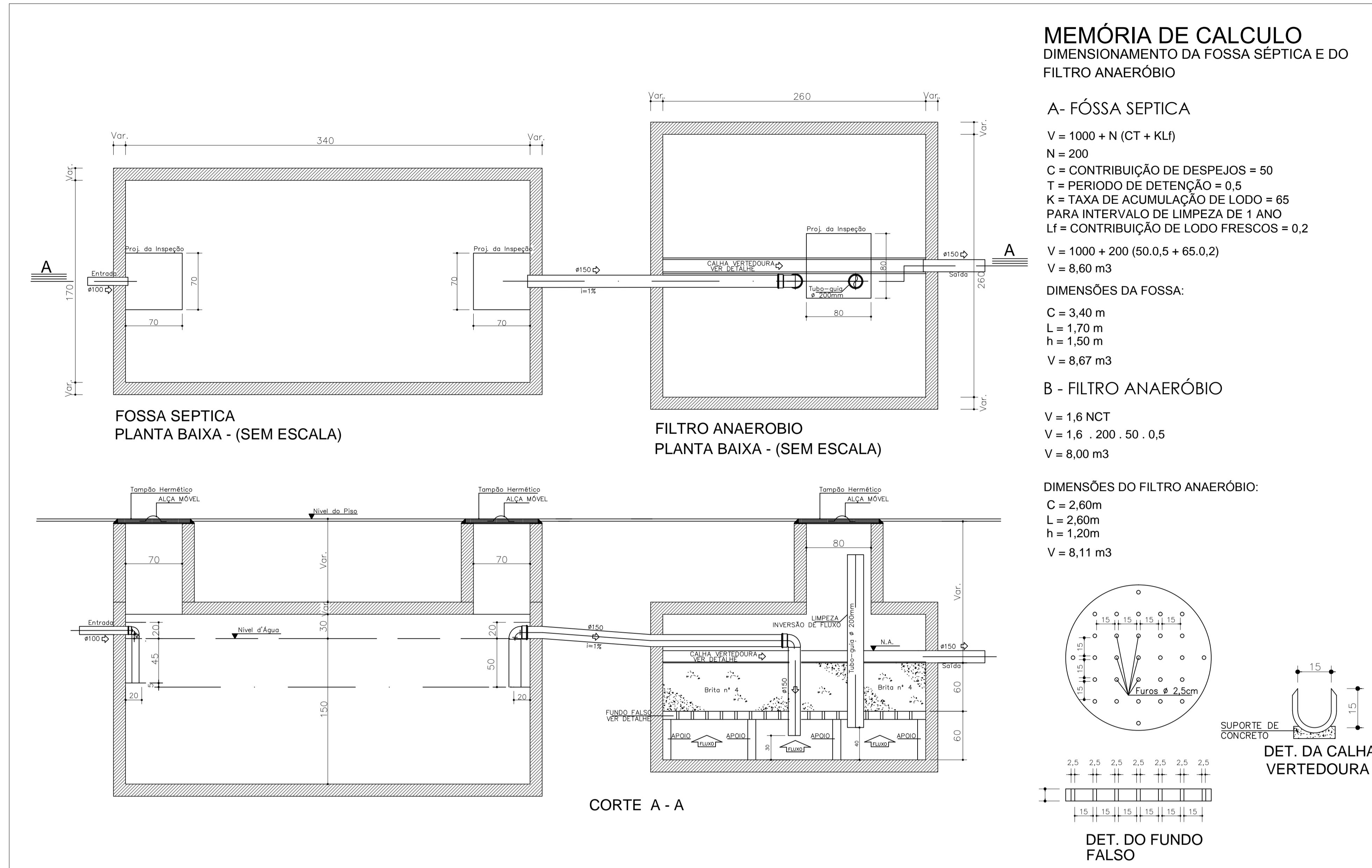


OBS:
O sistema Fossa Séptica e Filtro Anaeróbio apresentado nessa prancha deverá ser o utilizado na edificação em questão.



PROJETO - RESPONSÁVEL TÉCNICO:	EXECUÇÃO - RESPONSÁVEL TÉCNICO:	ASSINATURA - PROPRIETÁRIO (REPRESENTANTE):
REVISÃO	DATA	ALTERAÇÕES

PROJETO HIDROSSANITÁRIO

AMAVI
ASSOCIAÇÃO DOS MUNICÍPIOS DO ALTO VALE DO ITAJAI

RUA: XV DE NOVEMBRO, N° 737
CEP: 89160-015 - CENTRO
RIO DO SUL/SC
FONE/FAX: (47) 3531-4242
E-mail: amavi@amavi.org.br
http://www.amavi.org.br

OBRA: **COMPLEMENTAÇÕES ESCOLA 6 SALAS FNDE**

PROPRIETÁRIO: **PREFEITURA MUNICIPAL DE VITOR MEIRELES**

ENDEREÇO: **RUA RIO PRESO - BAIRRO PALMITOS - VITOR MEIRELES / SC**

CONTEÚDO: **SISTEMA FOSSA SÉPTICA E FILTRO ANAERÓBIO**

DESENHO: **WDJ**

ÁREA TOTAL ESCOLA: **853,20 m²**

ÁREA TERRENO: **_____ m²**

ESCALA: **INDICADA**

DATA: **07/12/2016**

FOLHA: **HID 01/01**

TODOS OS DIREITOS RESERVADOS. PROIBIDA A REPRODUÇÃO PARCIAL OU TOTAL. DESENHO VÁLIDO SOMENTE ASSINADO PELO RESPONSÁVEL DO PROJETO.