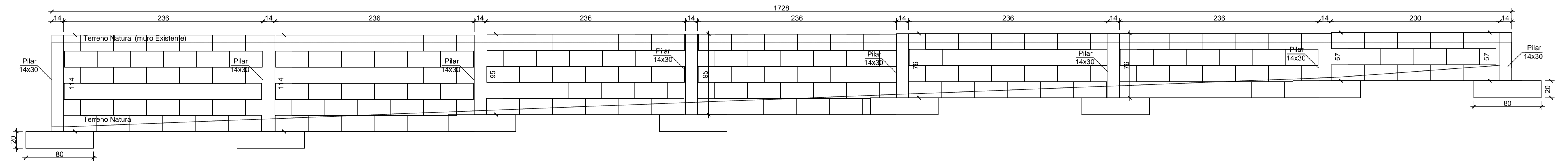
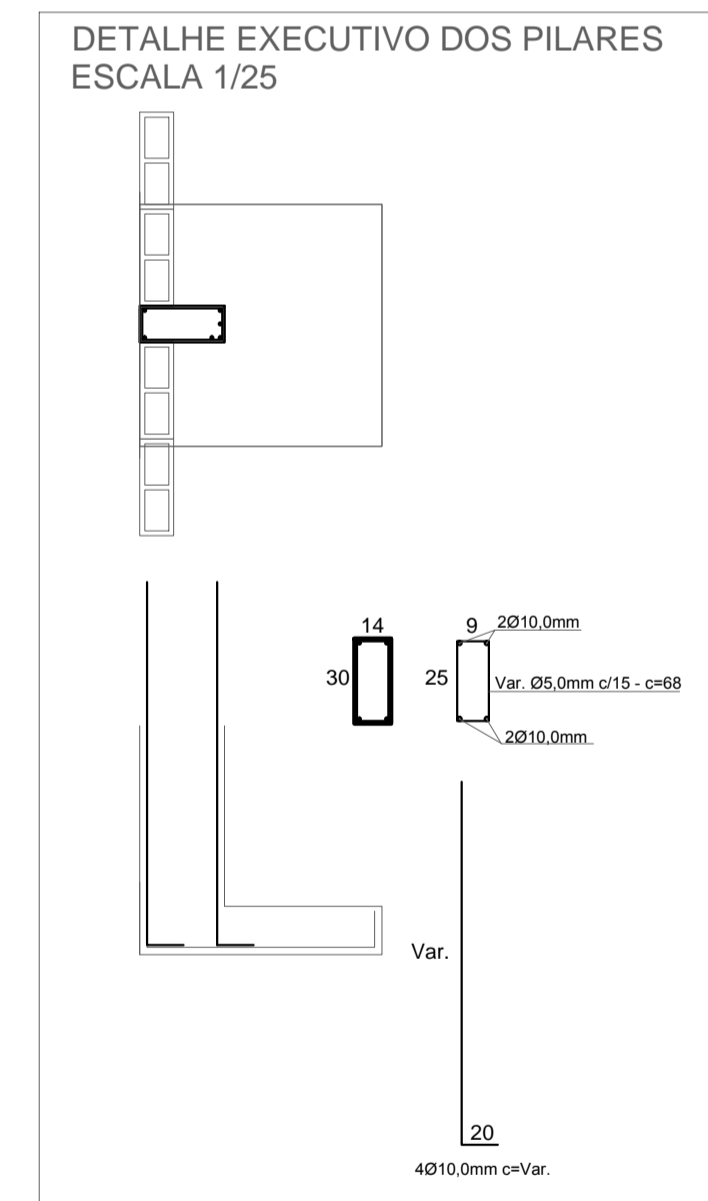
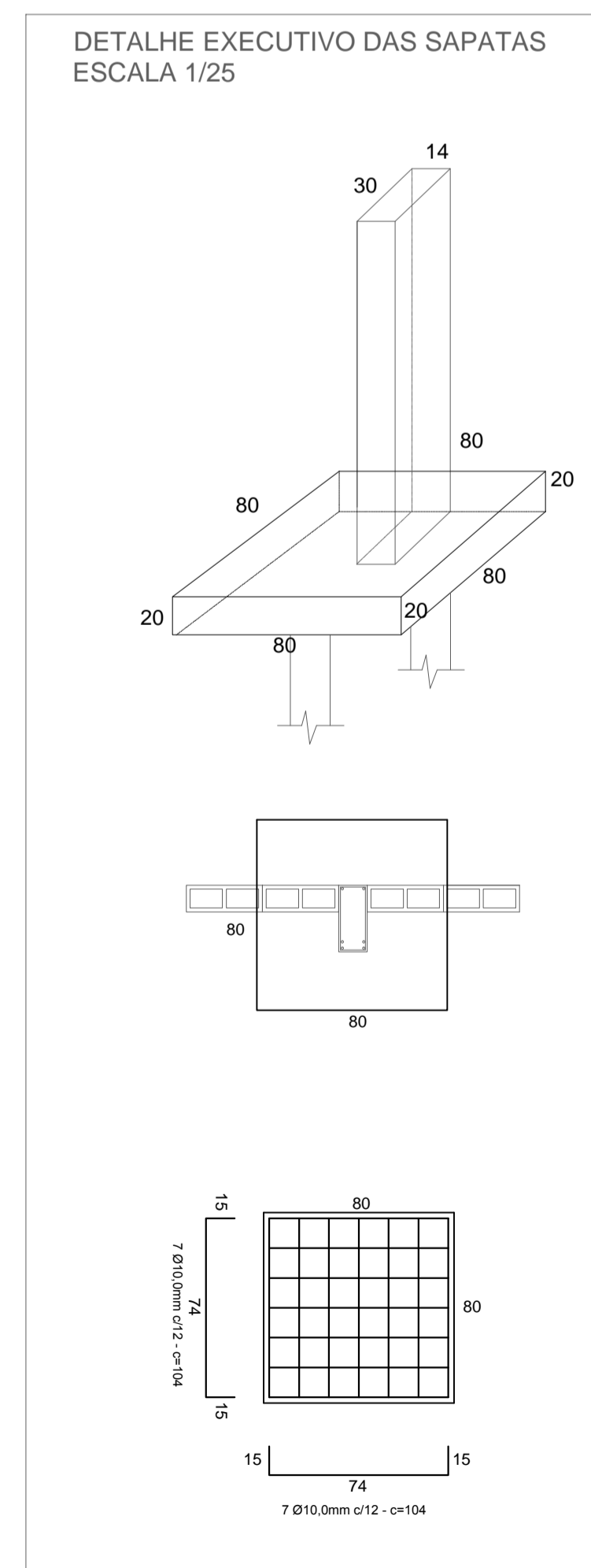
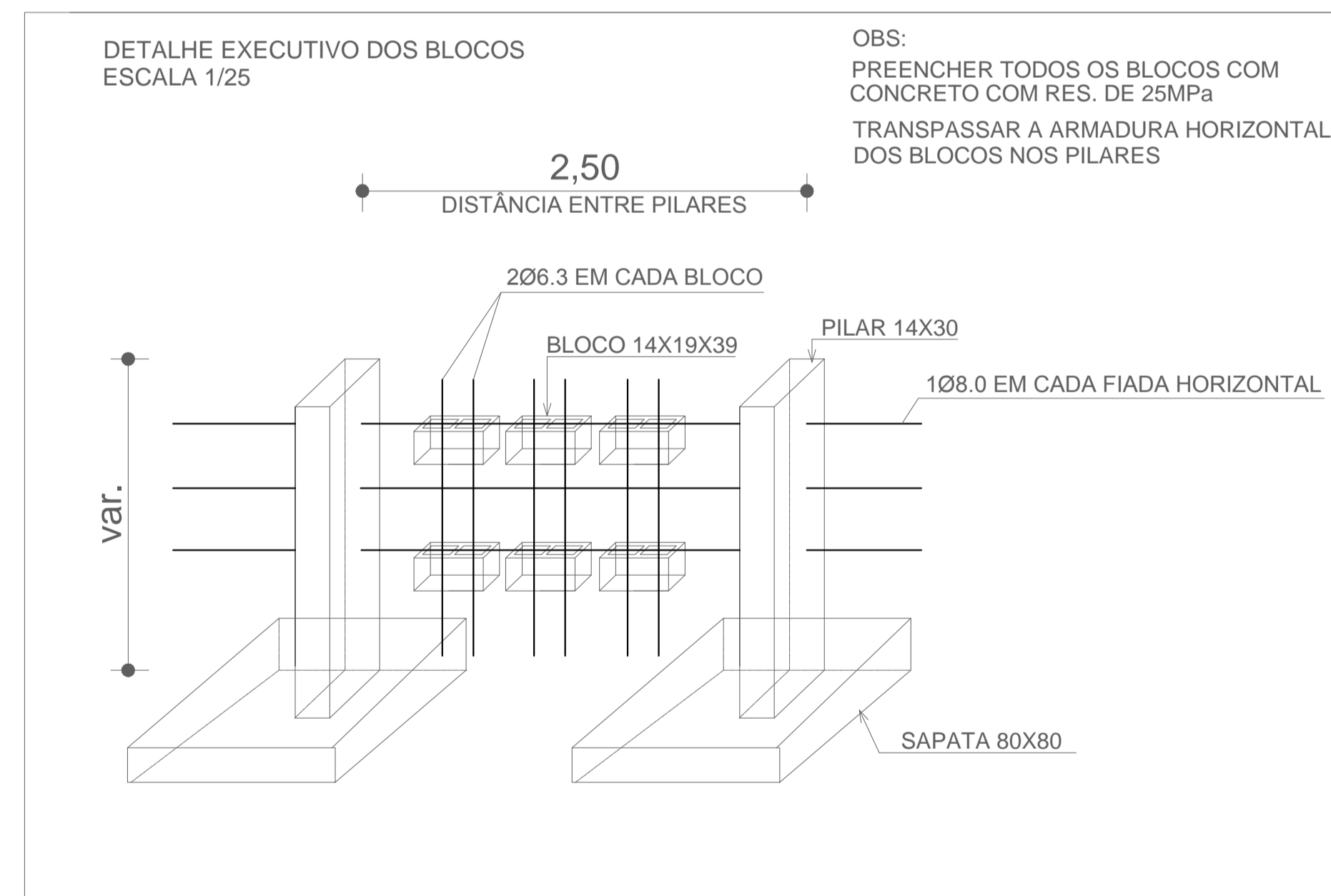


**PLANTA BAIXA**  
Escala: 1/25



**VISTA FRONTAL**  
Escala: 1/25



-SOLICITAR O ARQUIVO DIGITAL PARA LOCAÇÃO DA OBRA COM ESTAÇÃO TOTAL.

CARIMBOS E APROVAÇÕES:

PROJETO - RESPONSÁVEL TÉCNICO:	EXECUÇÃO - RESPONSÁVEL TÉCNICO:	ASSINATURA - PROPRIETÁRIO (REPRESENTANTE):
ARIEL ANDRÉ MASSON Engenheiro Civil - CREA/SC 126637-3		
REVISÃO	DATA	ALTERAÇÕES

**PROJETO DE INFRAESTRUTURA URBANA**

RUA: XV DE NOVEMBRO, N° 737  
CEP: 89160-015 - CENTRO  
RIO DO SUL/SC  
FONE/FAX: (47) 3531-4242  
E-mail: amavi@amavi.org.br  
http://www.amavi.org.br

OBRA: PAVIMENTAÇÃO EM LAJOTAS HEXAGONAIS DE CONCRETO, DRENAGEM PLUVIAL, SINALIZAÇÃO VIÁRIA E PAVIMENTAÇÃO DOS PASSEIOS EM PAVER DA RUA AFONSO RINALDI

PROPRIETÁRIO: PREFEITURA MUNICIPAL DE VITOR MEIRELES

ENDEREÇO: RUA AFONSO RINALDI - VITOR MEIRELES / SC

CONTEÚDO:	DESENHO:	FOLHA:
PLANTA BAIXA VISTA FRONTAL DETALHES	RAFAEL G. MÜLLER ÁREA DE PAVIMENTAÇÃO EM LAJOTAS: A: PISTA: 951,78m² ÁREA DOS PASSEIOS: 467,68m² EXTENSÃO DO TRECHO A PAVIMENTAR: 118,30m ESCALA: INDICADA	06/06

DATA: 25/05/2016

TODOS OS DIREITOS RESERVADOS. PROIBIDA A REPRODUÇÃO PARCIAL OU TOTAL. DESENHO VÁLIDO SOMENTE ASSINADO PELO RESPONSÁVEL DO PROJETO.