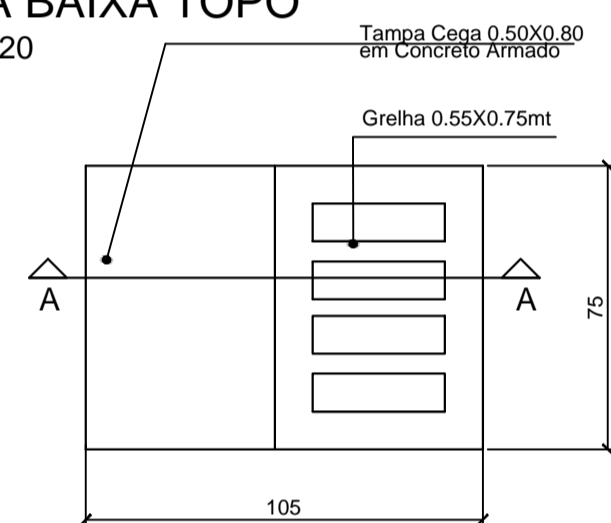


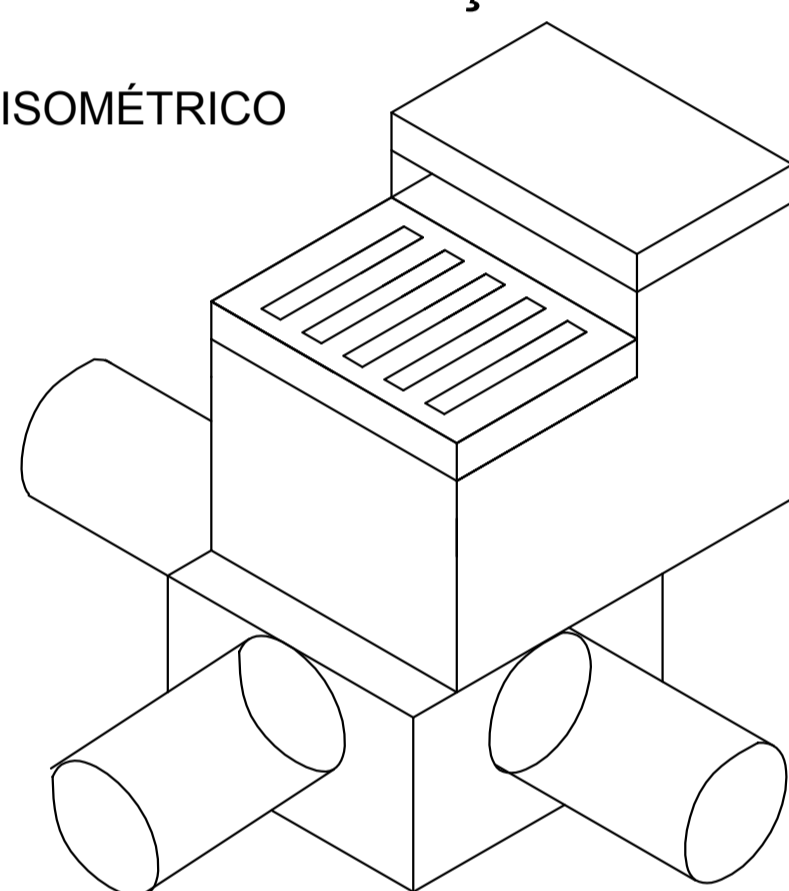
PROJETO DE DRENAGEM
ESC 1/500

DETALHE CAIXA DE CAPTAÇÃO SINFONADA COM JUNÇÃO PARA TUBOS DE Ø30 a Ø40cm

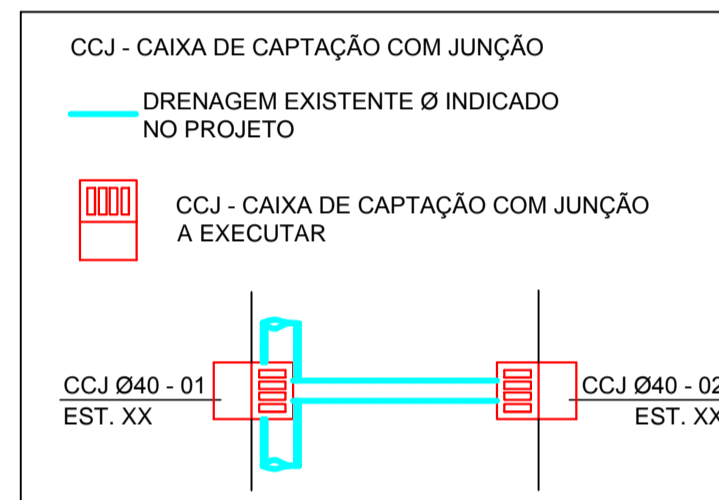
PLANTA BAIXA TOPO
ESCALA 1:20



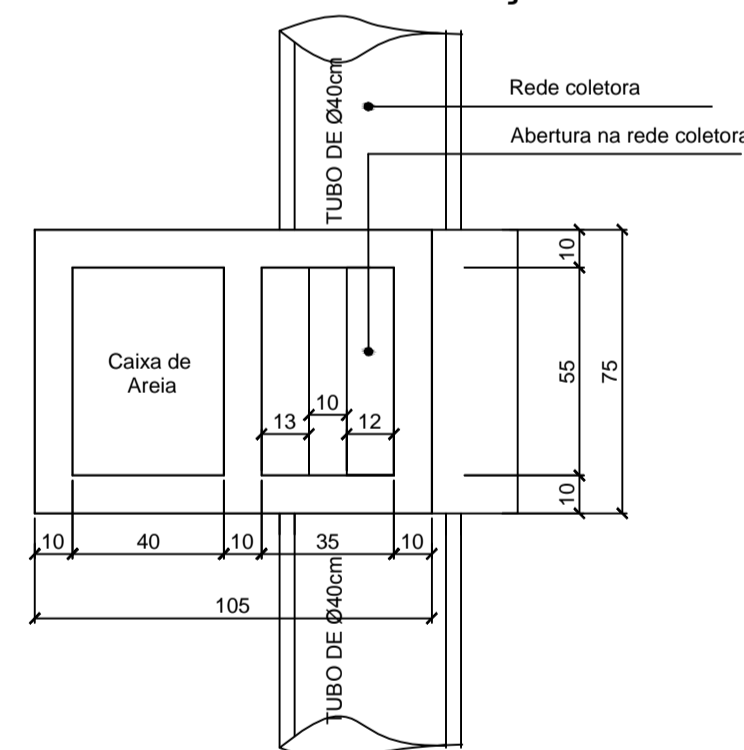
ISOMÉTRICO



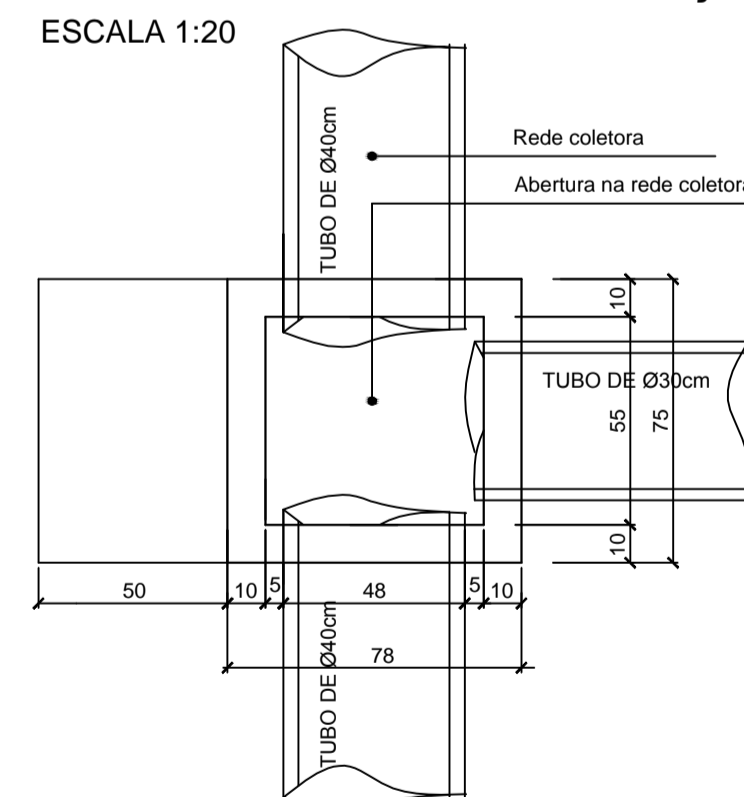
LEGENDA:



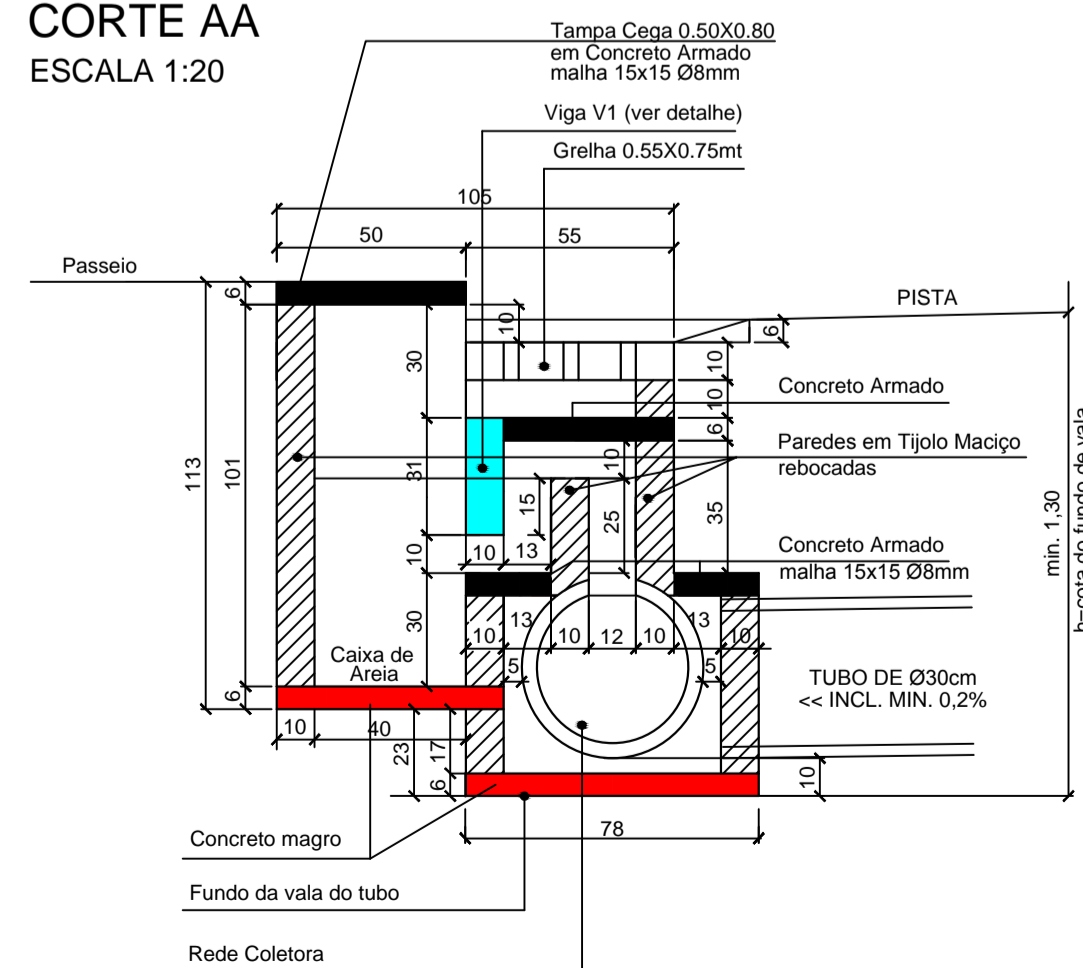
PLANTA BAIXA CAIXA DE CAPTAÇÃO
ESCALA 1:20



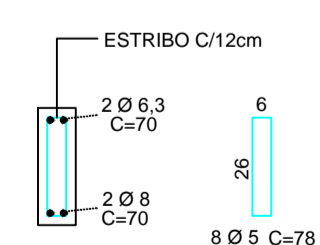
PLANTA BAIXA CAIXA DE JUNÇÃO
ESCALA 1:20



CORTE AA
ESCALA 1:20



DETALHE V1



OBS.: As cotas verticais referente as alturas podem variar de acordo com a profundidade da cota do fundo de vala respeitando-se estes valores como valores mínimos a serem utilizados

-SOLICITAR O ARQUIVO DIGITAL PARA LOCAÇÃO DA OBRA COM ESTAÇÃO TOTAL.

CARIMBOS E APROVAÇÕES:

PROJETO - RESPONSÁVEL TÉCNICO: EXECUÇÃO - RESPONSÁVEL TÉCNICO: ASSINATURA - PROPRIETÁRIO (REPRESENTANTE):

ARIEL ANDRÉ MASSON
Engenheiro Civil - CREA/SC 126637-3

REVISÃO	DATA	ALTERAÇÕES
01	09/09/2016	INDICAÇÃO DO TIPO DE PAVIMENTO EXISTENTE

PROJETO DE INFRAESTRUTURA URBANA



RUA: XV DE NOVEMBRO, N° 737
CEP: 89160-015 - CENTRO
RIO DO SUL/SC
FONE/FAX: (47) 3531-4242
E-mail: amavi@amavi.org.br
http://www.amavi.org.br

OBRA: PAVIMENTAÇÃO EM LAJOTAS HEXAGONAIS DE CONCRETO, DRENAGEM PLUVIAL, SINALIZAÇÃO VIÁRIA E PAVIMENTAÇÃO DOS PASSEIOS EM PAVER DA RUA PASCOALE COMPER
PROPRIETÁRIO: PREFEITURA MUNICIPAL DE VITOR MEIRELES

ENDEREÇO: RUA PASCOALE COMPER - VITOR MEIRELES / SC

CONTEÚDO:	DESENHO:	FOLHA:
PROJETO DE DRENAGEM DETALHE CAIXA DE CAPTAÇÃO COM JUNÇÃO PARA TUBOS DE Ø30 A Ø40	RAFAEL G. MÜLLER ÁREA DE PAVIMENTAÇÃO EM LAJOTAS: A: PISTA: 934,74m² ÁREA DOS PASSEIOS: 459,70m² EXTENSÃO DO TRECHO A PAVIMENTAR: 116,73m ESCALA: INDICADA	04/05
TODOS OS DIREITOS RESERVADOS. PROIBIDA A REPRODUÇÃO PARCIAL OU TOTAL. DESENHO VÁLIDO SOMENTE ASSINADO PELO RESPONSÁVEL DO PROJETO.		DATA: 25/05/2016