

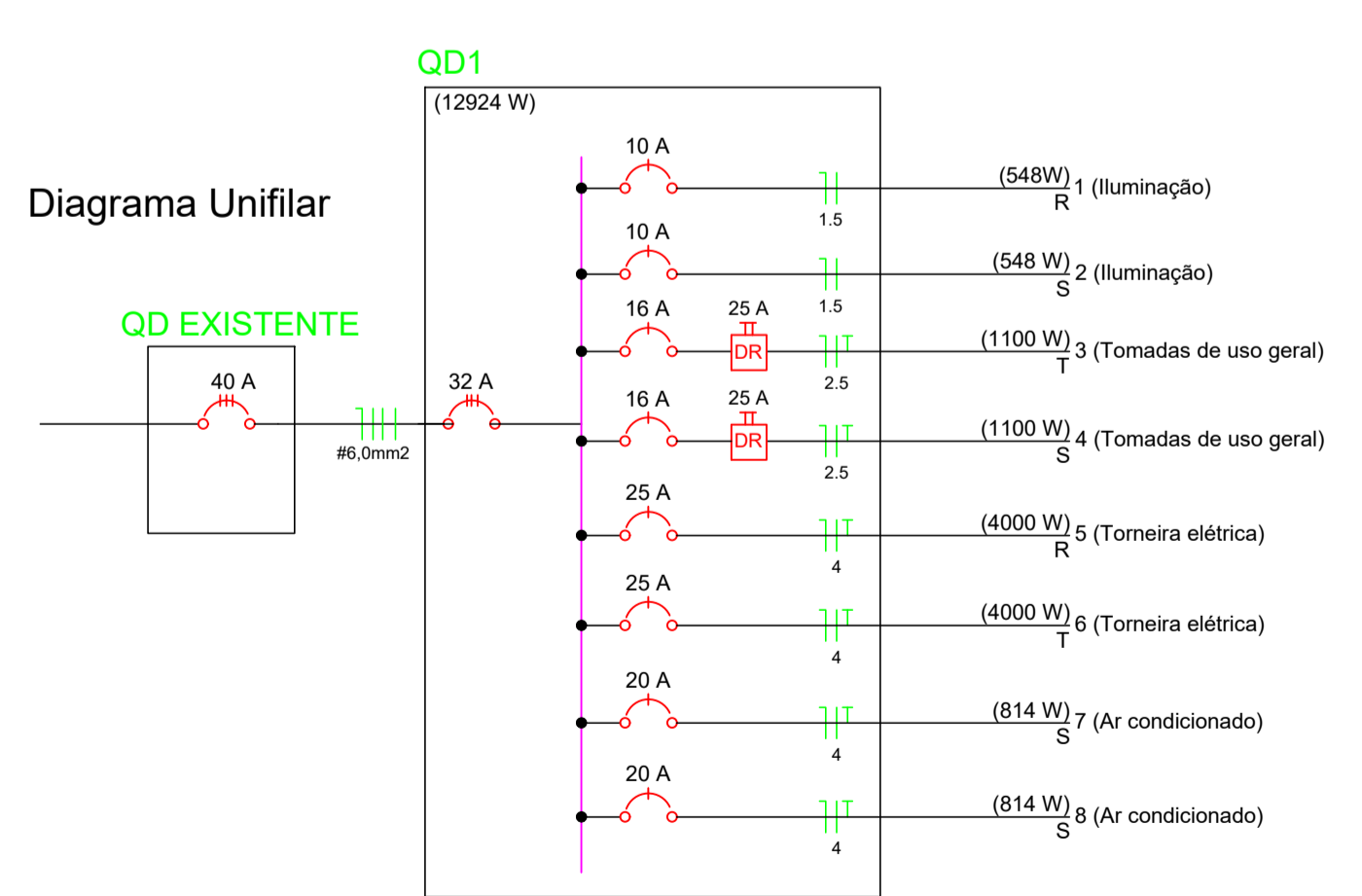
### LEGENDA PADRÃO

Geral	
	Quadro de distribuição - H=1,50m
	Fase - Neutro - Terra - Retorno
	C.P.A. Caixa de Passagem e Aterramento
	C.P. Caixa de Passagem
Eletródutos	
	Eletróduto Ø 1 1/2" - PVC RÍGIDO
	Eletróduto Ø 1" Para comunicação (Teto e Parede)
Comunicação	
	Caixa de distribuição para comunicação
	Ponto de TV
Interruptores	
	Interruptor simples 1 tecla - 10A - 1,10m do piso (caixa 4x2)
	Interruptor simples 2 teclas - 10A - 1,10m do piso (caixa 4x2)
	Interruptor simples 3 teclas - 10A - 1,10m do piso (caixa 4x2)
Iluminação	
	Luminária para lâmpada fluorescente tubular
	Luminária de parede (arandela)
	Luminária para fluorescente compacta
Tomadas de uso geral	
	Tomada hexagonal - 2P+T - 10 A - a 0,30m do piso
	Tomada hexagonal - 2P+T - 10 A - a 1,10m do piso
	Tomada hexagonal - 2P+T - 10 A - a 2,20m do piso
Tomadas Uso Especifico	
	Tomada hexagonal - 2P+T - 20 A - H=1,10m - (Torneira Elétrica)
	Ponto - 2P+T - 20 A - H= 2,20m - (Ar condicionado)

## PLANTA BAIXA DISTRIBUIÇÃO ELÉTRICA

ESC 1/50

EXISTENTE



### Quadro de Cargas

Circuito	Descrição	Iluminação (W)	Tomadas (W)	Pot. total (W)	Fases	Pot. - R (W)	Pot. - S (W)	Pot. - T (W)	Seção (mm2)	Disj (A)
1	Iluminação	18	22	100	814	4000				
2	Iluminação	2	16			548	R	548		1,5 13,0
3	Tomadas uso geral					548	S	548		1,5 13,0
4	Tomadas uso geral			11		1100	T	1100		2,5 16,0
5	Torneira elétrica					1100	S	1100		2,5 16,0
6	Torneira elétrica					1	R	4000		4 25,0
7	Ar condicionado					1	S	4000		4 25,0
8	Ar condicionado					1	S	814		4 20,0
TOTAL		4	32	22	2	2		12924	RST	4586 3276 5100

CARIMBOS E APROVAÇÕES:

PROJETO - RESPONSÁVEL TÉCNICO:	EXECUÇÃO - RESPONSÁVEL TÉCNICO:	ASSINATURA - PROPRIETÁRIO (REPRESENTANTE):

REVISÃO	DATA	ALTERAÇÕES

## PROJETO ELÉTRICO

**AMAVI**  
ASSOCIAÇÃO DOS MUNICÍPIOS DO ALTO VALE DO ITAJAI

RUA: XV DE NOVEMBRO, Nº 737  
CEP: 89160-015 -CENTRO  
RIO DO SUL/SC  
FONE/FAX: (47) 3531-4242  
E-mail: amavi@amavi.org.br  
http://www.amavi.org.br

**OBRA:**  
CRECHE FNDE- AMPLIAÇÃO

**PROPRIETÁRIO:**  
PREFEITURA MUNICIPAL DE VITOR MEIRELES

**ENDEREÇO:**  
ESQUINA RUA RIO PRESO COM RUA AFONSO RINALDI - BAIRRO PALMITOS- VITOR MEIRELES/SC

**CONTEÚDO:**  
PLANTA BAIXA  
QUADRO DE CARGAS  
DIAGRAMA UNIFILAR  
LEGENDA

**DESENHO:**  
LUCIANO RICARDO KRÜGER

ÁREA TOTAL: 711,19 m<sup>2</sup> FOLHA: **ELE 01/01**

ÁREA TOTAL A CONSTRUIR (111,31+35,91)=147,22m<sup>2</sup>

ESCALA: INDICADA

DATA: 12/05/2021

TODOS OS DIREITOS RESERVADOS. PROIBIDA A REPRODUÇÃO PARCIAL OU TOTAL. DESENHO VÁLIDO SOMENTE ASSINADO PELO RESPONSÁVEL DO PROJETO.