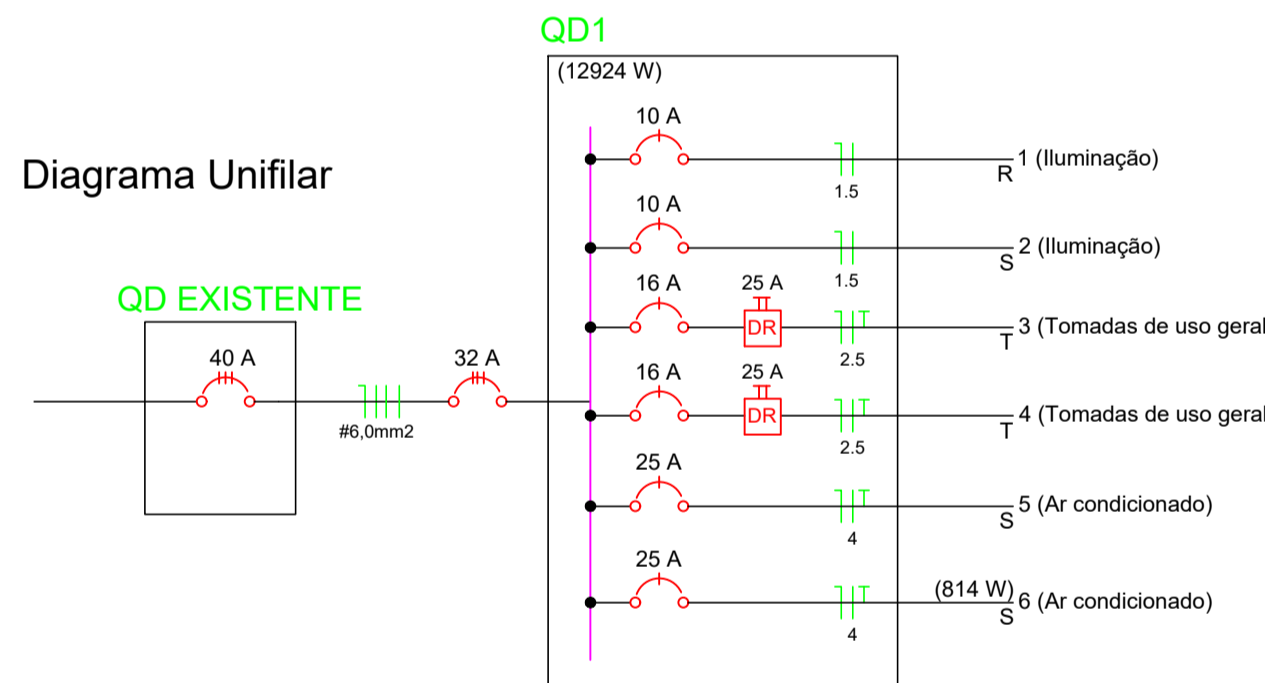


DETALHE GENÉRICO ALARME PNE PCD



Diagrama Unifilar



LEGENDA PADRÃO

	Quadro de distribuição - H=1,50m
Interruptores	
	Interruptor simples 1 tecla - 10A - 1,10m do piso (caixa 4x2)
	Interruptor simples 2 teclas - 10A - 1,10m do piso (caixa 4x2)
	Interruptor simples 3 teclas - 10A - 1,10m do piso (caixa 4x2)
Iluminação	
	Luminária para lâmpada fluorescente tubular
	Luminária de parede (arandela)
	Luminária para fluorescente compacta
Tomadas de uso geral	
	Tomada hexagonal - 2P+T - 10 A - a 0,30m do piso
	Tomada hexagonal - 2P+T - 10 A - a 1,10m do piso
	Tomada hexagonal - 2P+T - 10 A - a 2,20m do piso
Tomadas Uso Específico	
	Tomada hexagonal - 2P+T - 20 A - H=1,10m - (Torneira Elétrica)
	Ponto - 2P+T - 20 A - H= 2,20m - (Ar condicionado)
Eletrodutos	
	Eletroduto Ø 1 1/2" - PVC RÍGIDO
	Eletroduto Ø 1" - Para comunicação (Teto e Parede)

PLANTA BAIXA DISTRIBUIÇÃO ELÉTRICA
ESC 1/50

Quadro de Cargas

Circuito	Descrição	Iluminação (W)	Tomadas (W)	Pot. total (W)	Fases	Pot - R (W)	Pot - S (W)	Pot - T (W)	Seção (mm2)	Disj (A)
1	Iluminação	18	22	100	814				1,5	10,0
2	Iluminação	1	24			678	R	546	1,5	10,0
3	Tomadas uso geral		16			1500	T		2,5	16,0
4	Tomadas uso geral		13			1100	S	1100	2,5	16,0
5	Ar condicionado			1		814	S	814	4	20,0
6	Ar condicionado			1		814	S	814	4	20,0
TOTAL		2	58	27	2	5452	RST	1492	1646	2314

CARIMBOS E APROVAÇÕES:

PROJETO - RESPONSÁVEL TÉCNICO:	EXECUÇÃO - RESPONSÁVEL TÉCNICO:	ASSINATURA - PROPRIETÁRIO (REPRESENTANTE):
--------------------------------	---------------------------------	--

REVISÃO	DATA	ALTERAÇÕES
---------	------	------------

PROJETO ELÉTRICO

AMAVI
ASSOCIAÇÃO DOS MUNICÍPIOS DO ALTO VALE DO ITAJAI

RUA: XV DE NOVEMBRO, Nº 737
CEP: 89160-015 -CENTRO
RIO DO SUL/SC
FONE/FAX: (47) 3531-4242
E-mail: amavi@amavi.org.br
http://www.amavi.org.br

OBRÁ: ESCOLA SERRA DA ABELHA - AMPLIAÇÃO

PROPRIETÁRIO: PREFEITURA MUNICIPAL DE VITOR MEIRELES

ENDEREÇO: ESTRADA GERAL ABELHA I - VITOR MEIRELES/SC

CONTEÚDO: DESENHO: LUCIANO RICARDO KRÜGER

PLANTA BAIXA
QUADRO DE CARGAS
DIAGRAMA UNIFILAR
LEGENDA

ESCALA: INDICADA
DATA: 12/05/2021

FOLHA: ELE 01/01

TODOS OS DIREITOS RESERVADOS. PROIBIDA A REPRODUÇÃO PARCIAL OU TOTAL. DESENHO VÁLIDO SOMENTE ASSINADO PELO RESPONSÁVEL DO PROJETO.