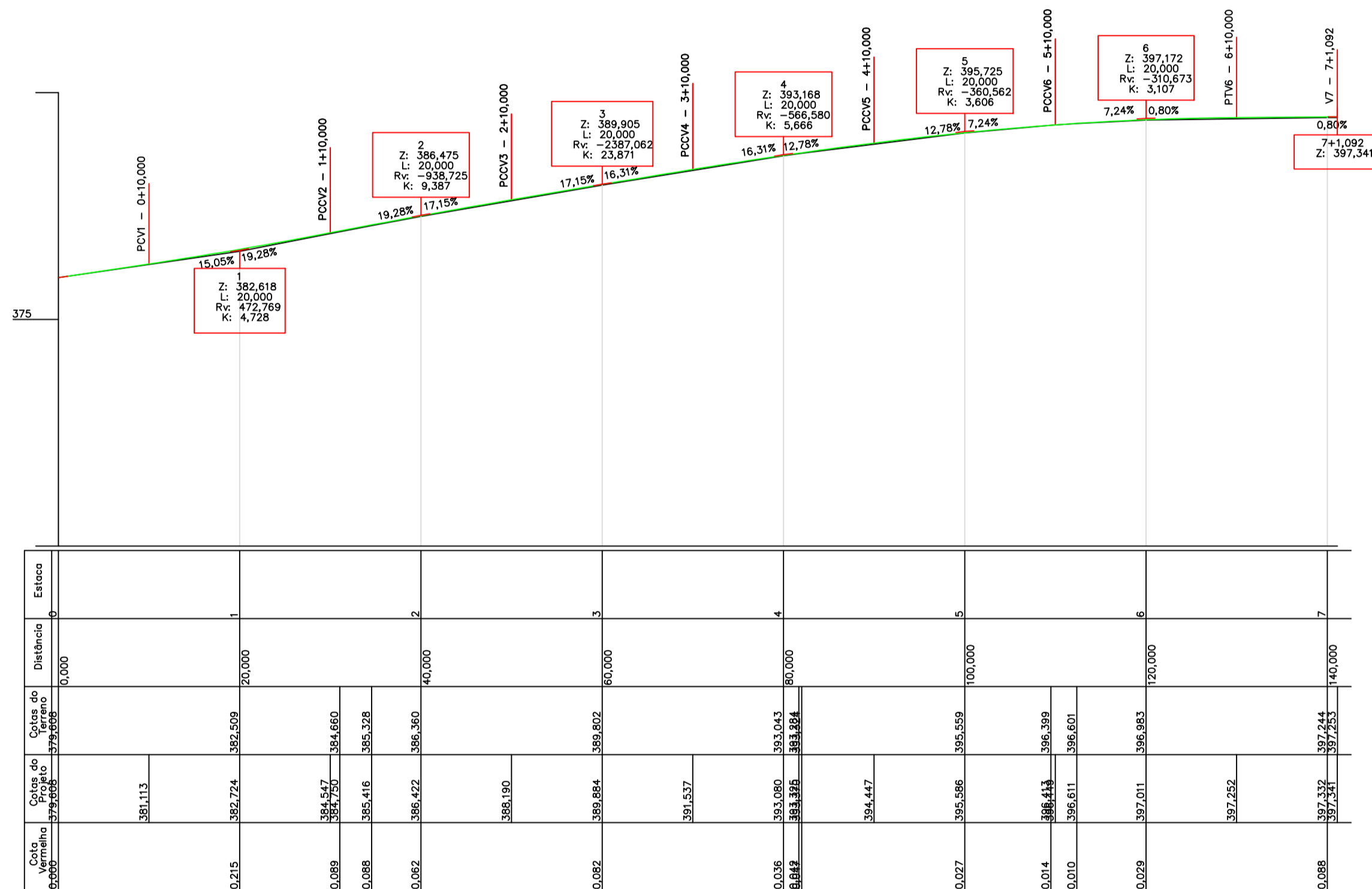
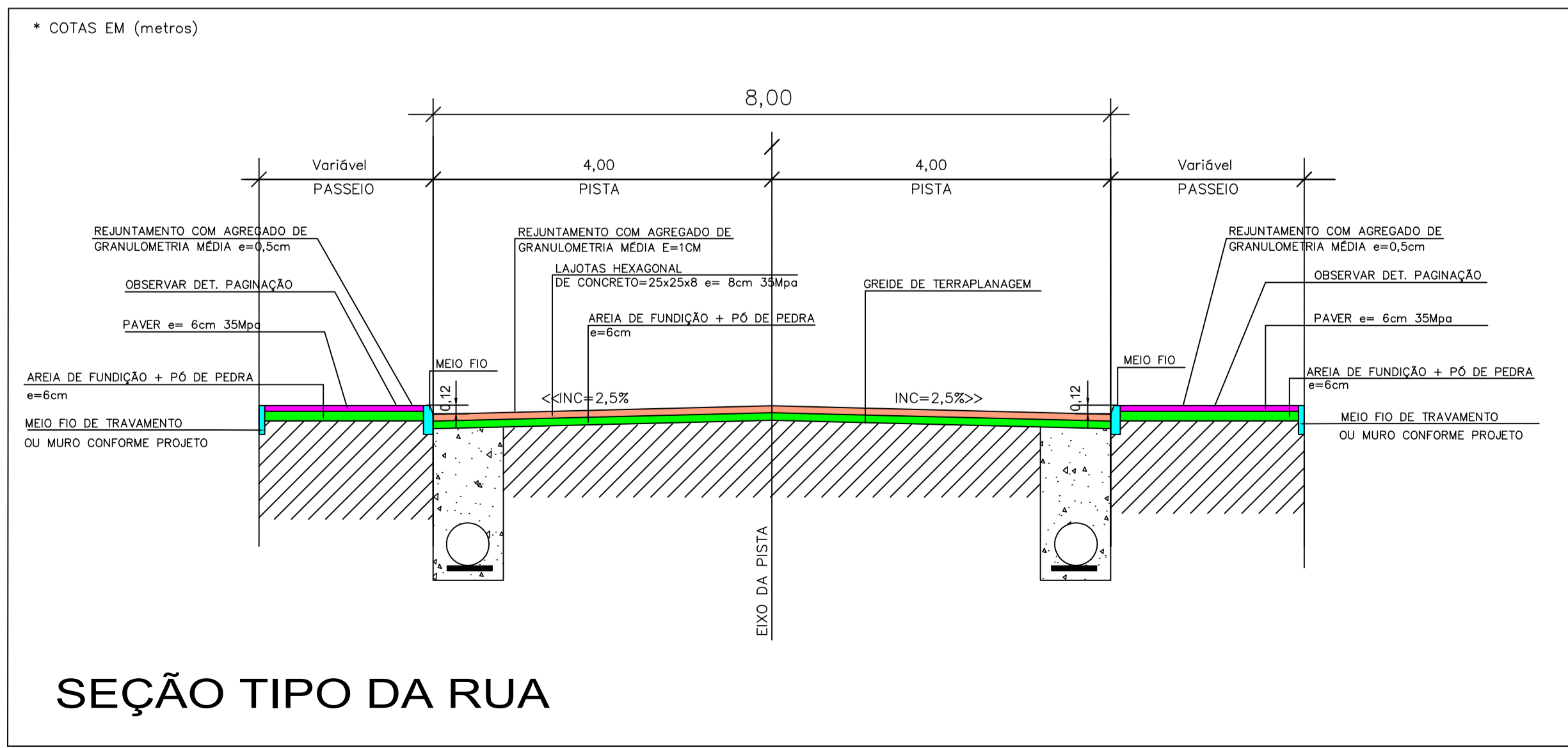


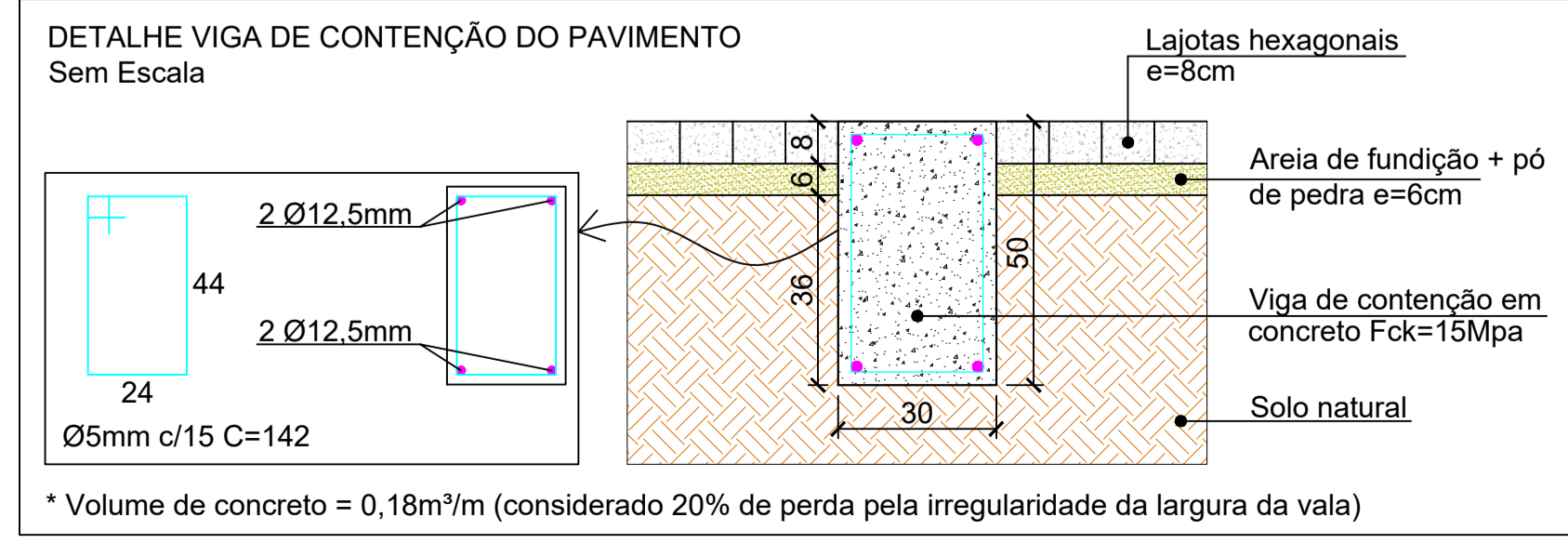
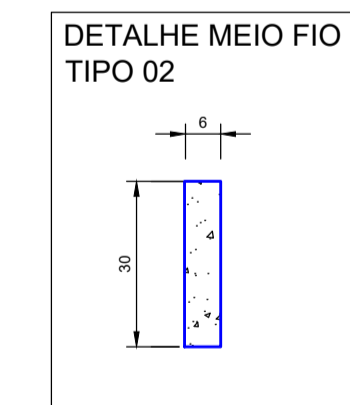
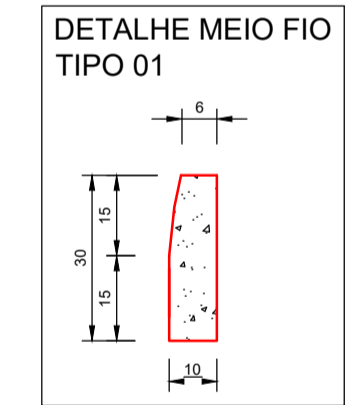
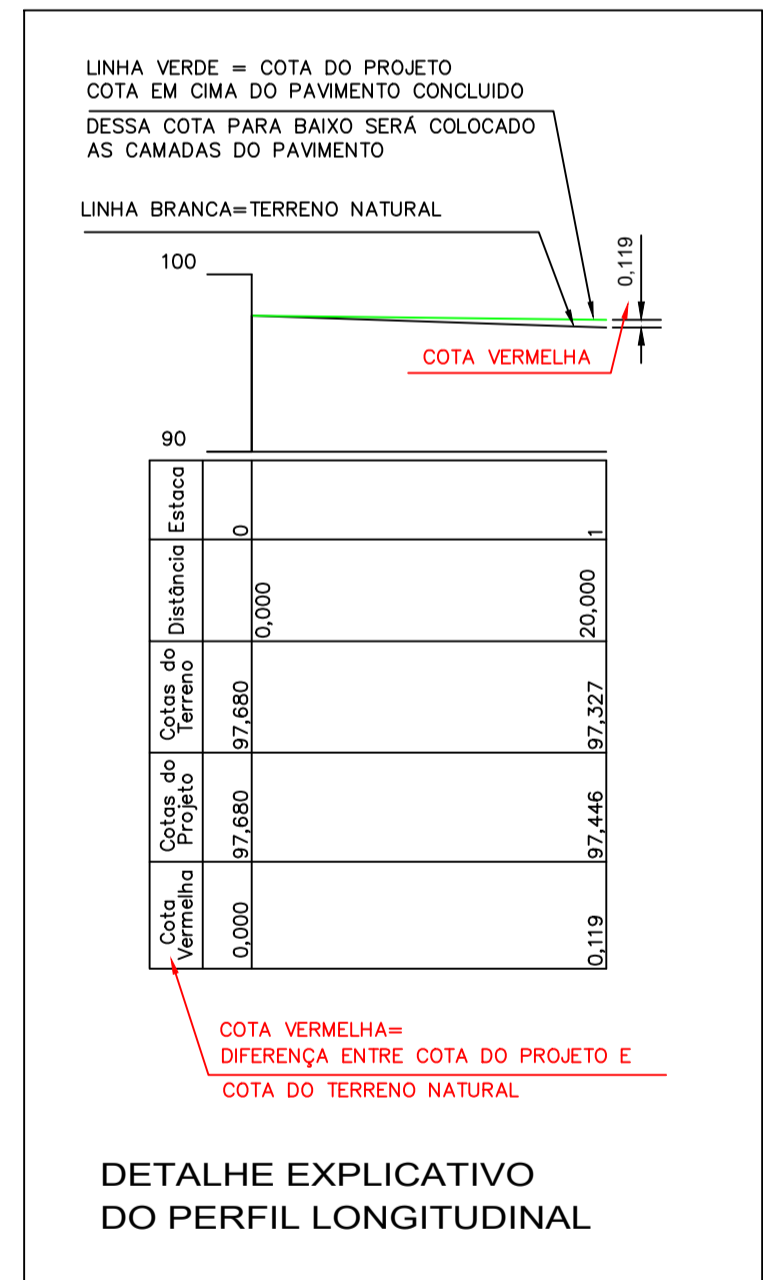
PROJETO GEOMÉTRICO
ESC 1/500



PERFIL LONGITUDINAL
ESC 1/500



SEÇÃO TIPO DA RUA



LEGENDA:

- MEIO FIO TIPO 01
- MEIO FIO TIPO 02
- VIGA DE CONTENÇÃO
- CERCA EXISTENTE
- MURO EXISTENTE
- ÁREA DE PAVIMENTAÇÃO EM LAJOTAS HEXAGONAIS DE CONCRETO A EXECUTAR
- ÁREA PAVIMENTAÇÃO DOS PASSEIOS EM PAVER A EXECUTAR
- ÁREA DE PODOTÁTIL DIRECIONAL
- ÁREA DE PODOTÁTIL ALERTA

- NOTAS:**
- A PREFEITURA SE RESPONSABILIZA PELA APROVAÇÃO DO PROJETO COM EMISSÃO DO ALVARÁ E APRESENTAÇÃO DA DISPENSA OU LICENÇA AMBIENTAL PARA CADA PROJETO.
 - HAVENDO NECESSIDADE DE SUPRESSÃO DE VEGETAÇÃO A PREFEITURA SE RESPONSABILIZA PELA APRESENTAÇÃO DOS DOCUMENTOS NECESSÁRIOS PARA PERMISSÃO DE CORTE.
 - SOLICITAR O ARQUIVO DIGITAL PARA LOCAÇÃO DA OBRA COM ESTAÇÃO TOTAL.

CARIMBOS E APROVAÇÕES:

PROJETO - RESPONSÁVEL TÉCNICO:	EXECUÇÃO - RESPONSÁVEL TÉCNICO:	ASSINATURA - PROPRIETÁRIO (REPRESENTANTE):
ARIEL ANDRE MASSON Engenheiro Civil - CREA/SC 126637-3		
REVISÃO	DATA	ALTERAÇÕES

PROJETO DE INFRAESTRUTURA URBANA

RUA: XV DE NOVEMBRO, N° 737
CEP: 89160-015 -CENTRO
RIO DO SUL/SC
FONE/FAX: (47) 3531-4242
E-mail: amavi@amavi.org.br
http://www.amavi.org.br

OBRA: PAVIMENTAÇÃO EM LAJOTAS HEXAGONAIS DE CONCRETO, DRENAGEM PLUVIAL, PAV. DOS PASSEIOS EM PAVER E SINALIZAÇÃO VIÁRIA DA RUA AMIGOS DA NATUREZA

PROPRIETÁRIO: PREFEITURA MUNICIPAL DE VITOR MEIRELES

ENGENHEIRO: RUA AMIGOS DA NATUREZA - VITOR MEIRELES / SC

CONTEÚDO: PROJETO GEOMÉTRICO
PERFIL LONGITUDINAL
DETALHES

DESENHO: FELIPE C. LUCHTENBERG

ÁREA DE PAVIMENTAÇÃO DA PISTA: 1.108,40m²

ÁREA DOS PASSEIOS: 572,63m²

EXTENSÃO DO TRECHO A PAVIMENTAR: 137,28m

ESCALA: SEM ESCALA

DATA: 26/07/2021

FOLHA: 02/05