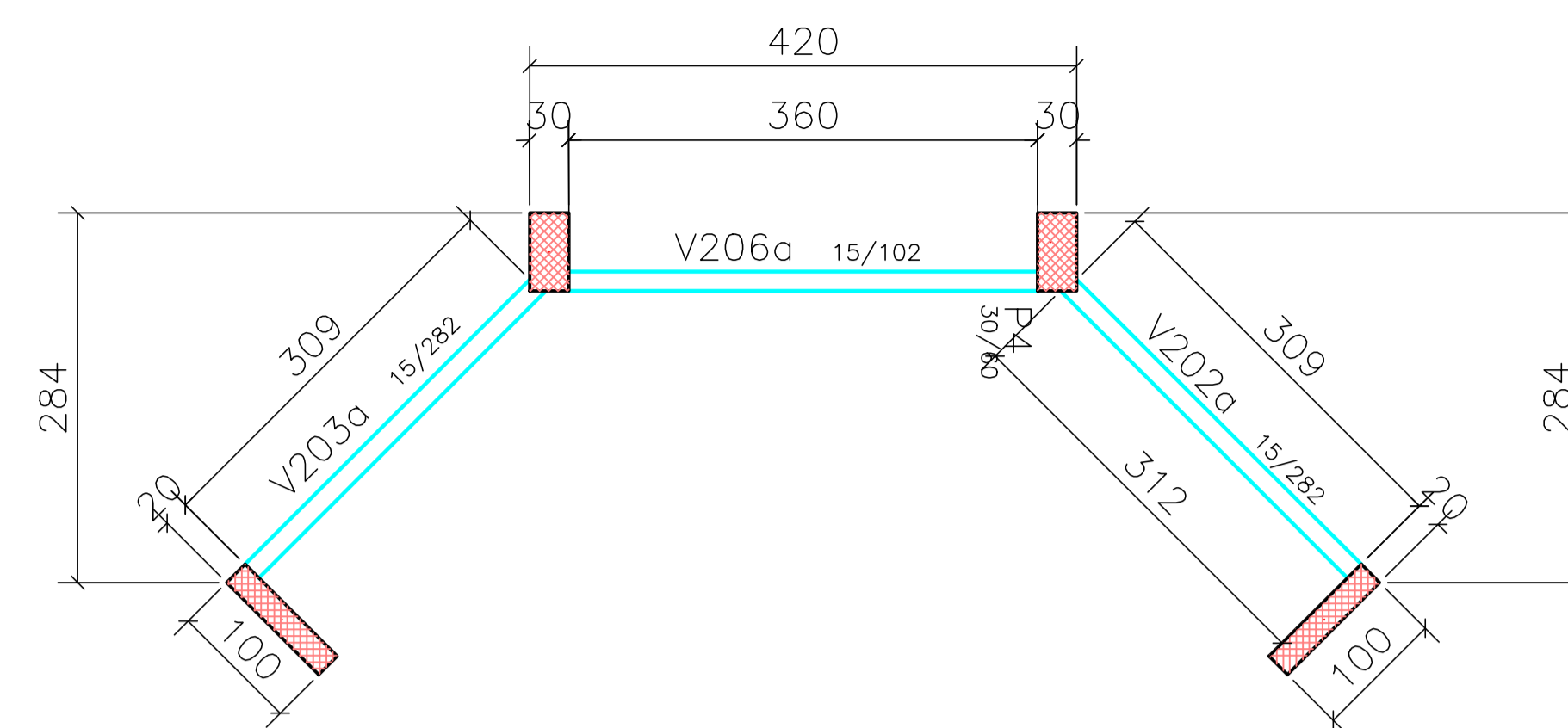
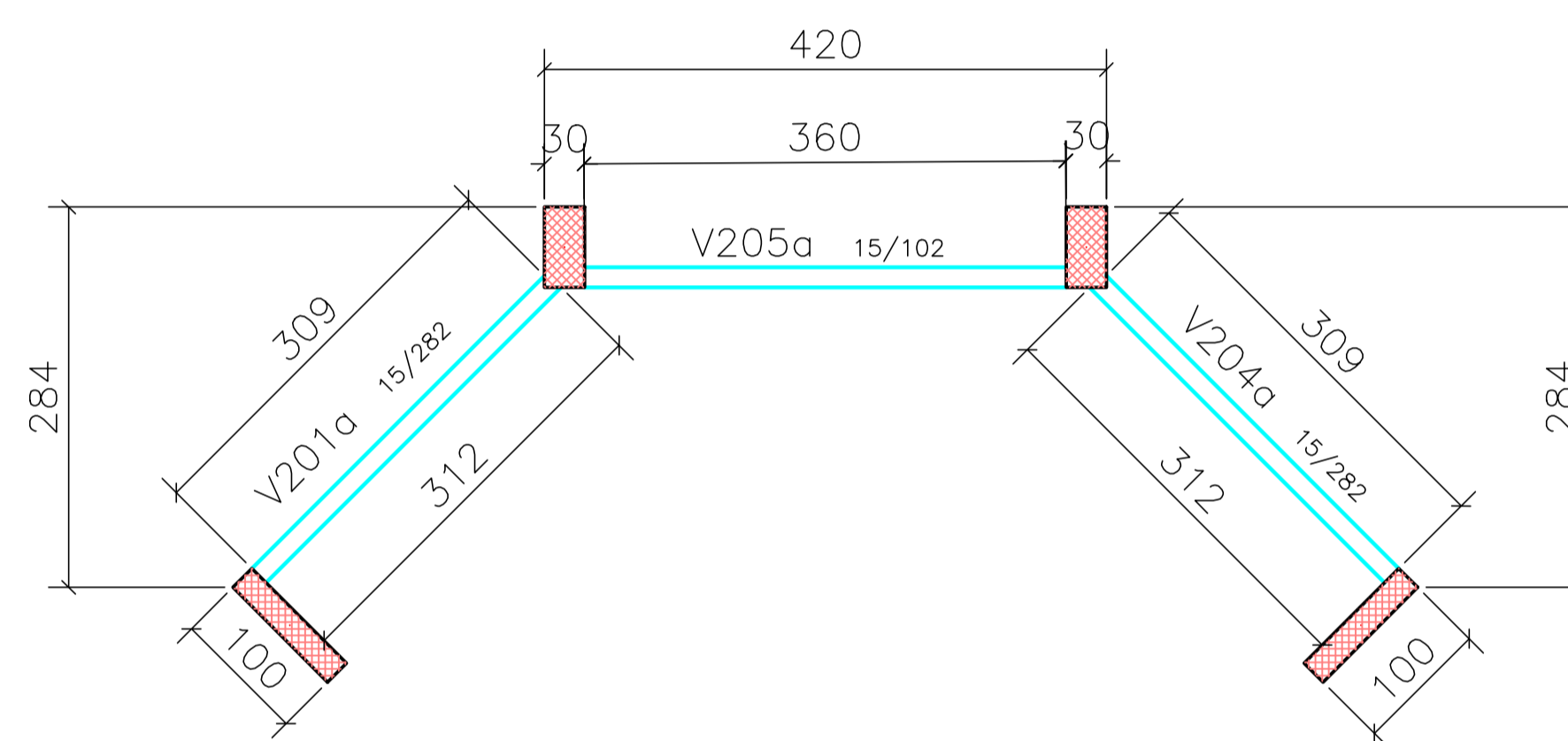


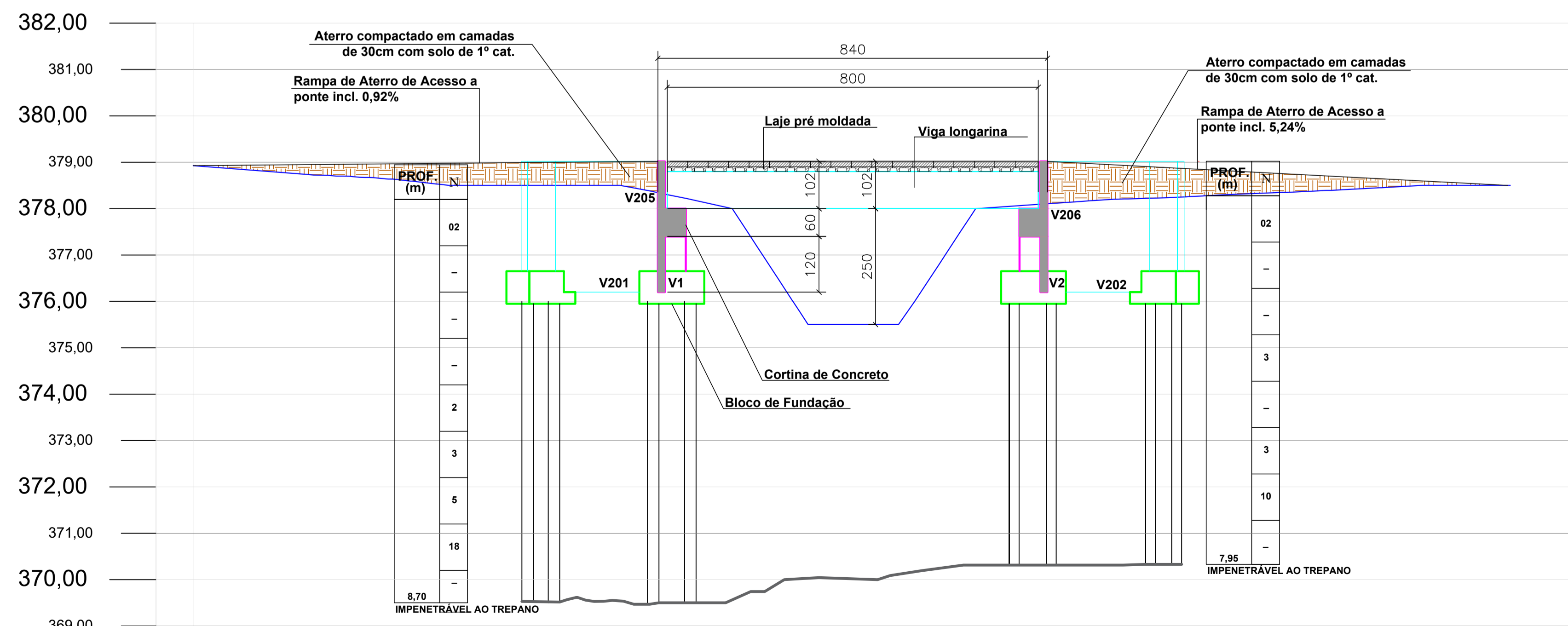
PLANTA DE FORMA VIGAS CORTINA
ESC.: 1/50



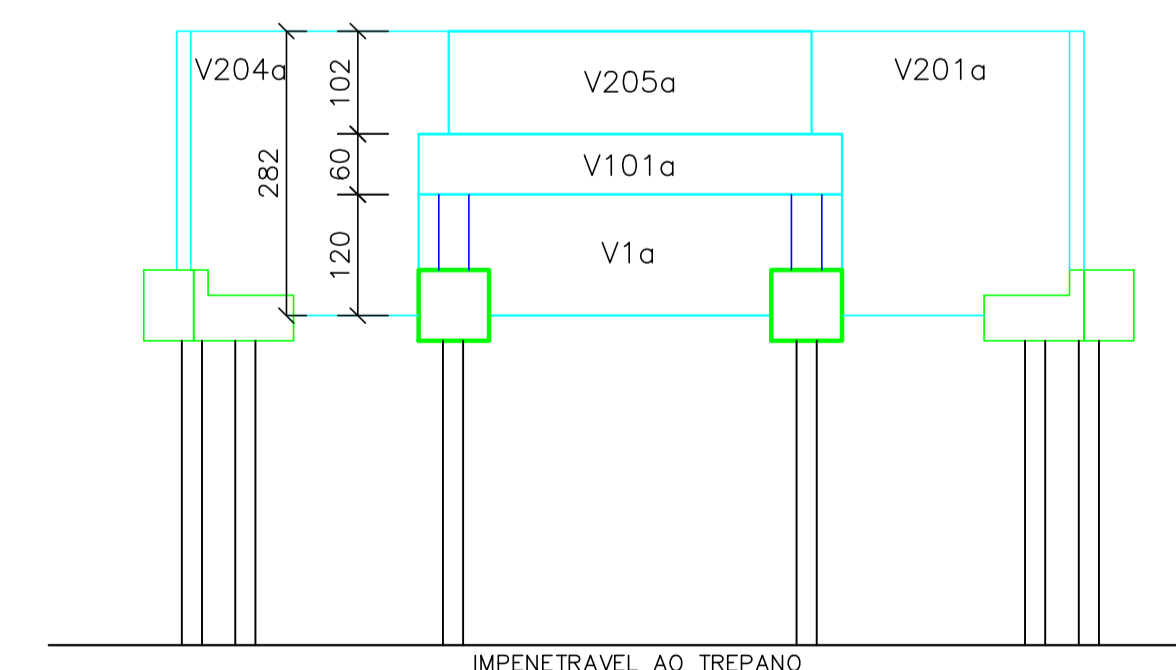
V206a, V202a e V203a
ESC.: 1/50



V205a, V201a e V204a
ESC.: 1/50



CORTE AA
ESC.: 1/75



CORTE BB
ESC.: 1/75

NOTAS IMPORTANTES

CARIMBOS E APROVAÇÕES:

PROJETO - RESPONSÁVEL TÉCNICO: EXECUÇÃO - RESPONSÁVEL TÉCNICO: ASSINATURA - PROPRIETÁRIO (REPRESENTANTE):

IVAN JAHNKE
 Engenheiro Civil - CREA/SC 82584-1

REVISÃO DATA ALTERAÇÕES

PROJETO ESTRUTURAL



RUA: XV DE NOVEMBRO, N° 737
 CEP: 89160-015 -CENTRO
 RIO DO SUL/SC
 FONE/FAX: (47) 3531-4242
 E-mail: amavi@amavi.org.br
 http://www.amavi.org.br

OBRA: **PONTE SOBRE O RIO SABUGUEIRO**

PROPRIETÁRIO: **PREFEITURA MUNICIPAL DE VITOR MEIRELES**

ENDEREÇO: **PONTE SOBRE O RIO SABUGUEIRO - VITOR MEIRELES / SC**

CONTEÚDO: PLANTA DE FORMA VIGAS CORTINA
 V206a, V202a e V203a
 V205a, V201a e V204a
 CORTE AA
 CORTE BB

DESENHO: FELIPE C. LUCHTENBERG
 ÁREA DO TABULEIRO: 35,23m²
 COMPRIMENTO DA PONTE: 8,40m
 ESCALA: INDICADA
 DATA: 19/10/2021

FOLHA:

04/05

TODOS OS DIREITOS RESERVADOS. PROIBIDA A REPRODUÇÃO PARCIAL OU TOTAL.
 DESENHO VÁLIDO SOMENTE ASSINADO PELO RESPONSÁVEL DO PROJETO.