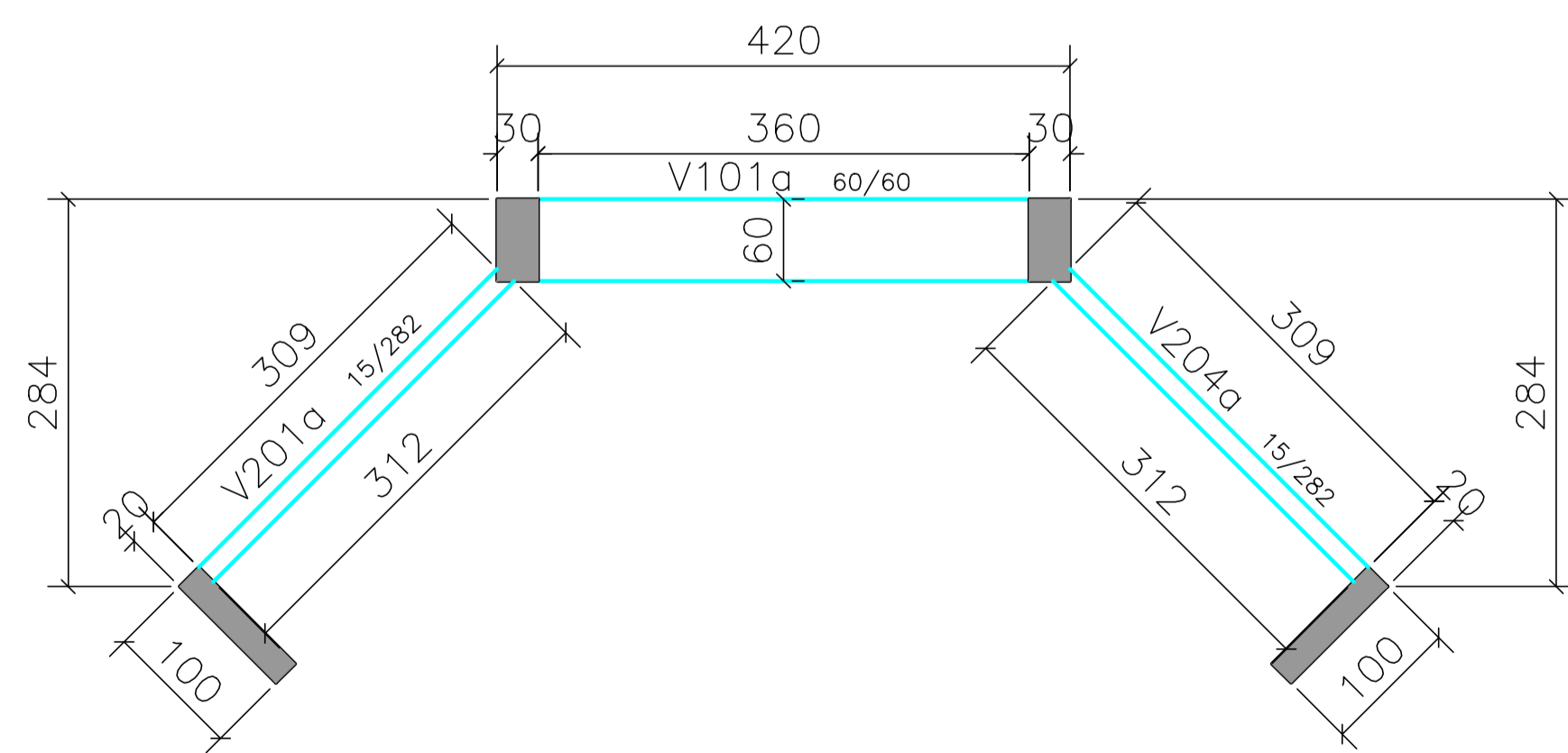
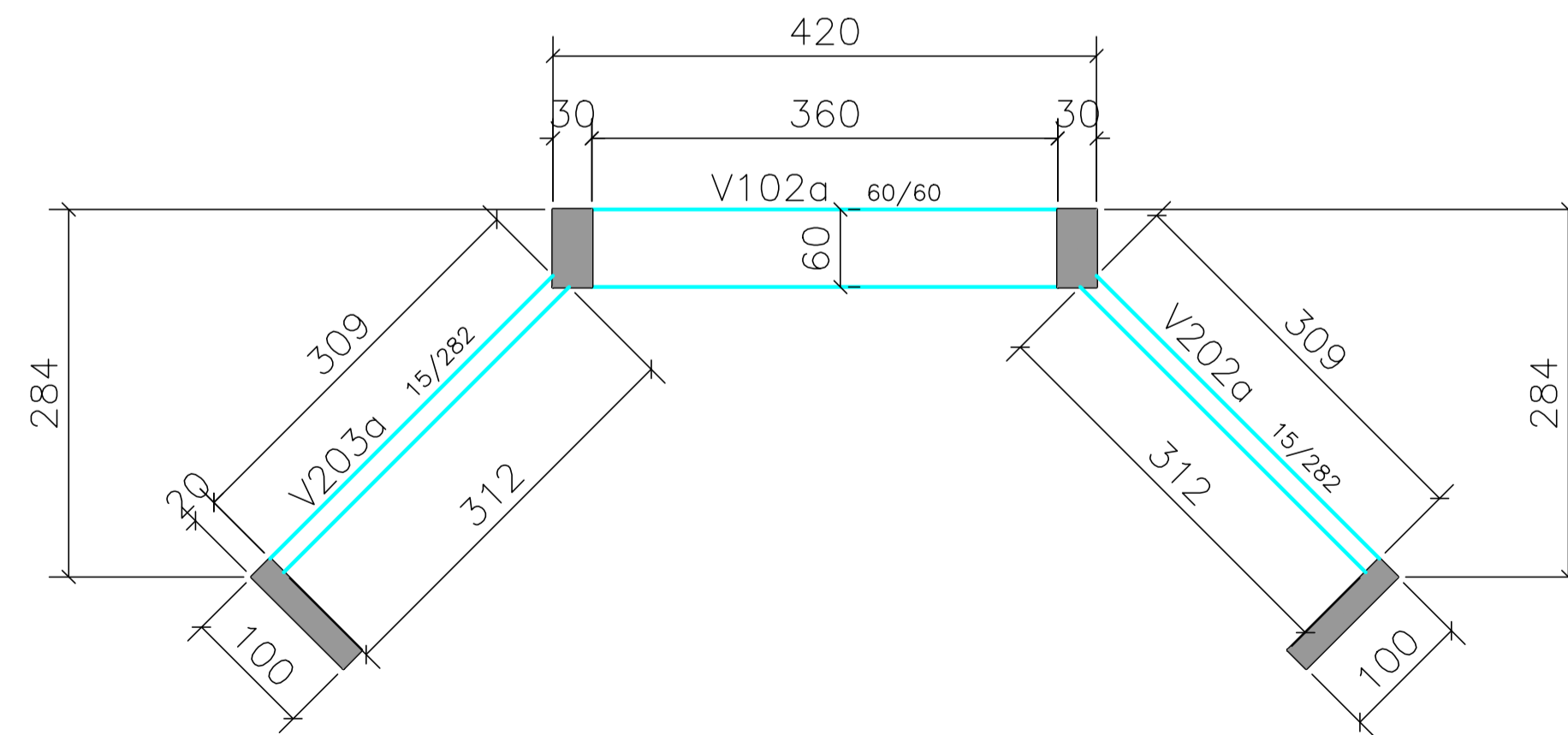


PLANTA DE FORMA VIGAS DE APOIO

ESC.: 1/50



V101a, V201a e V204a
ESC.: 1/50



V102a, V203a e V202a
ESC.: 1/50

NOTAS IMPORTANTES

CARIMBOS E APROVAÇÕES:

PROJETO - RESPONSÁVEL TÉCNICO: EXECUÇÃO - RESPONSÁVEL TÉCNICO: ASSINATURA - PROPRIETÁRIO (REPRESENTANTE):

IVAN JAHNKE
Engenheiro Civil - CREA/SC 82584-1

REVISÃO DATA ALTERAÇÕES

PROJETO ESTRUTURAL



RUA: XV DE NOVEMBRO, N° 737
CEP: 89160-015 -CENTRO
RIO DO SUL/SC
FONE/FAX: (47) 3531-4242
E-mail: amavi@amavi.org.br
http://www.amavi.org.br

OBRA: **PONTE SOBRE O RIO SABUGUEIRO**

PROPRIETÁRIO: **PREFEITURA MUNICIPAL DE VITOR MEIRELES**

ENDEREÇO: **PONTE SOBRE O RIO SABUGUEIRO - VITOR MEIRELES / SC**

CONTEÚDO:

PLANTA DE FORMA VIGAS DE APOIO
V101a, V201a e V204a
V102a, V203a e V202a

DESENHO: FELIPE C. LUCHTENBERG
ÁREA DO TABULEIRO: 35,28m²
COMPRIMENTO DA PONTE: 8,40m
ESCALA: INDICADA
DATA: 19/10/2021

FOLHA:

03/05

TODOS OS DIREITOS RESERVADOS. PROIBIDA A REPRODUÇÃO PARCIAL OU TOTAL. DESENHO VÁLIDO SOMENTE ASSINADO PELO RESPONSÁVEL DO PROJETO.